

Seosko imanje s kućom SJ 433 s kasnosrednjovjekovnih naselja Donji Miholjac - Đanovci

Vujeva, Valentina

Master's thesis / Diplomski rad

2019

Degree Grantor / Ustanova koja je dodijelila akademski / stručni stupanj: **University of Zagreb, University of Zagreb, Faculty of Humanities and Social Sciences / Sveučilište u Zagrebu, Filozofski fakultet**

Permanent link / Trajna poveznica: <https://urn.nsk.hr/urn:nbn:hr:131:985002>

Rights / Prava: [In copyright](#) / [Zaštićeno autorskim pravom](#).

Download date / Datum preuzimanja: **2024-07-23**



Sveučilište u Zagrebu
Filozofski fakultet
University of Zagreb
Faculty of Humanities
and Social Sciences

Repository / Repozitorij:

[ODRAZ - open repository of the University of Zagreb
Faculty of Humanities and Social Sciences](#)



Sveučilište u Zagrebu
Filozofski fakultet
Odsjek za arheologiju
Ivana Lučića 3, Zagreb

Diplomski rad

**Seosko imanje s kućom SJ 433 s kasnosrednjovjekovnog naselja Donji
Miholjac – Đanovci**

VALENTINA VUJEVA

Zagreb, prosinac 2019.

Sveučilište u Zagrebu
Filozofski fakultet
Odsjek za arheologiju
Ivana Lučića 3, Zagreb

Diplomski rad

**Seosko imanje s kućom SJ 433 s kasnosrednjovjekovnog naselja Donji
Miholjac – Đanovci**

VALENTINA VUJEVA

Mentorica: Dr. sc. Tatjana Tkalčec

Zagreb, prosinac 2019.

Sažetak

Arheološko nalazište Donji Miholjac - Đanovci nalazi se u gradu Donji Miholjac koji je smješten na povoljnom položaju u Osječko-baranjskoj županiji. Institut za arheologiju, pod vodstvom Tatjane Tkalčec, 2015. godine proveo je zaštitna istraživanja na trasi južne obilaznice grada Donjeg Miholjca. Arheološkim istraživanjem ustanovljeno je naseljavanje lokaliteta od prapovijesti (badenska i lasinjska kultura), kasnog latena, antike, ranog srednjeg vijeka do kasnog srednjeg vijeka. Najveću površinu zauzimalo je naselje iz kasnog srednjeg vijeka. Kasnosrednjovjekovni objekt SJ 433/434 podignut je na starijoj tradiciji gradnje, a dio je nadzemnog objekta L-tlocrta. Radiokarbonska analiza objekt je datirala u 15. stoljeće. Materijal pronađen unutar objekta pokazuje kako je riječ o boljestojećoj obitelji unutar ruralnog naselja. Dio imanja činile su okolne prostorije nepoznate namjene. Lokalitet Donji Miholjac – Đanovci važan je zbog novih spoznaja o izgledu i načinu života jednog ruralnog kasnosrednjovjekovnog područja.

Ključne riječi: zaštitna arheološka istraživanja, Donji Miholjac, Institut za arheologiju, kasni srednji vijek, objekt SJ 433/434, 15. stoljeće, ruralno naselje

***A rural property with a house SU 433 on the Late Middle Ages settlement
Donji Miholjac - Đanovci***

Abstract

The Donji Miholjac – Đanovci archaeological site is situated in the town of Donji Miholjac, located in a suitable position in the county of Osječko-baranjska. In 2015, the Institute of Archaeology, under supervision of Tatjana Tkalčec, carried out a protective research on the route of the southern detour of Donji Miholjac. Archaeological research affirmed that the locality has been inhabited since prehistory (the Baden culture and Lasinja culture), Late La Tene, Antiquity, Early Middle Ages to Late Middle Ages. The biggest surface was occupied by the settlement from the Late Middle Ages. A Middle Ages object SU 433/434 was established on an ancient constructing tradition and it is a part of an above-ground object layout. A radiocarbon analysis placed the object in the 15th century. The material found inside the object affirms that there was a wealthy family inhabited inside the rural settlement. A part of the estate was made of surrounding premises of the unknown purpose. Locality of Donji Miholjac – Đanovci is important because of the latest cognition of the appearance and lifestyle of one specific rural Late Middle Ages area.

Key words: protective archaeological research, Donji Miholjac, Institute of Archaeology, Late Middle Ages, object SU 433/434, 15th century, rural settlement

Sadržaj

1. Uvod	1
1.1 Izbor teme	1
1.2 Cilj	2
1.3 Metodologija rada	2
2. Donji Miholjac u srednjem i novom vijeku	4
3. Arheološka istraživanja na području Donjeg Miholjca	10
a) Brdača	12
b) Borik – Janjevci	12
c) Donji Miholjac - Farkaševci	13
d) Donji Miholjac – Trstenik	13
e) Donji Miholjac - Ratkovci 2	13
f) Donji Miholjac - Vrancari 2	13
4. Donji Miholjac- Đanovci	15
a) prapovijesno naselje	15
b) kasnolatensko i antičko naselje	16
c) ranosrednjovjekovno naselje	16
d) kasnosrednjovjekovno naselje	16
5. Seosko imanje s objektom SJ 433 i okolnim prostorijama	18
5.1 Analiza objekta SJ 433	18
5.2 Tipološko-kronološka analiza pokretnog arheološkog materijala iz objekta SJ 433	25
5.2.1 Keramika	25
5.2.1.1. Kuhinjska keramika	25
a) Lonci	25
b) Poklopci	28
c) Peka	29
5.2.1.2. Stolna keramika	30
a) Čaše	31
b) Slikana keramika – ručka vrča	33
c) Glazirana keramika	35
5.2.2. Metal	35
5.2.3. Staklo	38
5.3 Okolne prostorije	39
6. Zaključak	50
7. Katalog	52
8. Literatura	76
9. Popis izvora	80

1. Uvod

Grad Donji Miholjac nalazi se u Osječko-baranjskoj županiji na izrazito povoljnom položaju. Smješten je u podravskoj ravnici u blizini rijeke Drave, a tijekom srednjeg vijeka nalazio se točno na desnoj obali rijeke (Slika 1.). Kasnije je korito rijeke iskorišteno za stvaranje ribnjaka (TKALČEC, 2016, 46-47). Geografski bi tako Donji Miholjac pripadao slavonskoj Podravini (donjoj) koja je tijekom prapovijesti, antike i srednjeg vijeka imala važnu prometnu ulogu budući da su europski koridori prolazili tim putovima. Upravo prometni pravci omogućili su nastanak i razvoj većeg broja naselja upravo na tim prostorima (MINICHREITER, 2009, 130).



Slika 1. Položaj područja Grada Donjeg Miholjca (preuzeto s: Geoportal)

1.1 Izbor teme

Temu diplomskog rada odabrala sam zajedno s mentoricom nakon iznesenih zanimanja za određeno razdoblje i problematiku. Budući da je manji broj literature koja se bavi problematikom seoskih imanja, htjela sam napraviti rad koji bi pridonio poznavanju teme na prostoru Hrvatske. Polazišna ideja bila je da se na temelju interpretacije nepokretnih nalaza i pokretnog arheološkog materijala dobije slika koja bi prikazala kako je izgledalo jedno seosko imanje, odnosno domaćinstva u kasnom srednjem vijeku. Osim materijala, zanimala sam se kolika je bila površina jednog imanja i koje je sve prostorije i objekte uključivala. Svi navedeni razlozi probudili su znatiželju da što bolje istražim temu.

Osim navedenih razloga za izbor teme, postojao je još jedan privatan razlog. Svoje najranije djetinjstvo provela sam u Donjem Miholjcu pa sam na neki način htjela saznati nešto više o povijesti grada i onome što krije. Nedaleko lokaliteta Đanovci nalazila se oranica moje bake koju sam kao mala često posjećivala pa je izbor teme za mene bio vrlo jednostavan.

1.2 Cilj

Glavni cilj diplomskog rada bio je pokušaj rekonstrukcije jednog domaćinstva te utvrđivanje objekata koji mu pripadaju, zatim utvrđivanje dimenzija imanja te njegovih granica i tlocrta kuće. Osim rekonstrukcije, cilj je bio utvrditi vrstu pokretnog arheološkog materijala i dobiti više saznanja o materijalu korištenom tijekom kasnog srednjeg vijeka na ruralnom području. Sve to kako bi se dobila slika jednog imanja, obogatila literatura novim saznanjima te pokušala riješiti određena problematika.

1.3 Metodologija rada

Diplomski rad obrađuje izgled objekta SJ 433/434 i njegov pokretni arheološki materijal te izgled i materijal okolnih jama u svrhu sagledavanja međusobnog odnosa svih cjelina te pokušaja rekonstrukcije jednoga domaćinstva.

Tijekom zaštitnih istraživanja lokaliteta Donji Miholjac - Đanovci sav materijal je sortirao, dodijeljen mu je broj nalaza, te je kasnije opran (keramika i staklo), a zatim i preliminarno obrađen (zalijepljena je određena količina keramičkog materijala) te izvagan. Prilikom pisanja diplomskog rada uslijedila je detaljna obrada materijala iz objekta SJ 433/434 i okolnih prostorija.

Zahvaljujući nacrtnoj dokumentaciji (dokumentacija Instituta za arheologiju) napravljen je tlocrt koji je poslužio u sagledavanju odnosa okolnih prostorija s objektom SJ 433/434. Određivanju datacije objekta (i materijala) pomogla je provedena radiokarbonska analiza ugljena koja je siguran argument za smještanje imanja u određeno razdoblje.

Najviše je bilo keramičkog materijala, ali osim keramike obrađen je ulomak stakla i nekoliko ulomaka metala. Izdvojeni materijal predstavljao je određenu tipološku karakteristiku. Ulomci keramike koju nisam uspjela povezati ili dovesti u vezu sa spojenim primjercima definirala sam kao statistički podatak. Keramiku se obrađivalo pregledom ulomaka, tj. pregledom dijelova posuda kako bi lakše uočili različite oblike i varijante posuda. Prema namjeni keramika se mogla podijeliti u dvije skupine: kuhinjsku i stolnu. Riječ je o ulomcima koje su činili primjerci grube keramike (lonci, poklopci i peke) i stolne keramike (čaše, ručka vrča). Tipološko-kronološka obilježja najviše su bila iskazljiva na rubovima, ali i dnima lonaca te drškama poklopaca. Minimalan broj lonaca određivao se prema najvećem

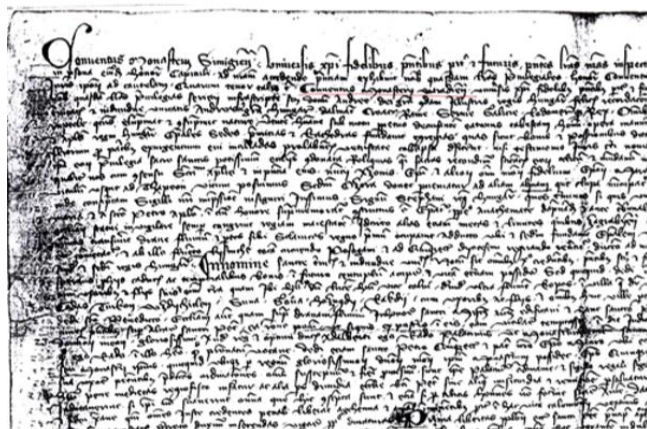
broju ulomaka od kojih sam najbolje mogla izdvojiti pojedine oblike posuda, a najbolji element za izdvajanje pokazali su se rubovi. Tako je jedinstvenu posudu (lonac) mogao činiti tek jedan ulomak ruba, ukoliko ostale ulomke nije bilo moguće pripisati istom loncu. Dalje su ulomci obrađeni detaljnije (boja vanjske i unutarnje stijenke, presjek, faktura, ukras, visina, promjer oboda i dna, debljina stijenke i broj ulomaka) i opisani, ukoliko je bilo dovoljno ulomaka za točnu analizu. Nakon obrade keramički materijal je fotografiran i poslan na crtanje (crteže izradila Miljenka Galić). Završni crteži su sortirani i pretvoreni u tablice te je iz toga nastao **Katalog**.

Osim keramike u objektu je pronađen metal koji je prvotno bio na konzervaciji, a zatim je crtan (crteže izradila Miljenka Galić) i fotografiran (fotografije izradio Hrvoje Jambrek). Nakon navedenih postupaka uslijedila je analiza metalnih predmeta (mjerjenja) i pokušaj utvrđivanja analogija.

2. Donji Miholjac u srednjem i novom vijeku

Različite demografske, društvene i političke promijene u srednjem vijeku događaju se na području između Drave i Save. U izvorima iz prvog tisućljeća jako slabo se nailazi na opis dravsko-savske međurječne nizine, najčešće se navode podaci o nekadašnjim antičkim gradovima koji su u tome razdoblju u ruševnom stanju (Siscija-Sisak i Sirmij-Srijemska Mitrovica) (ANDRIĆ, 2010, 7). U razdoblju drugog tisućljeća (točnije 1102. godine) dolazi do spajanje Hrvatske s Ugarskom, pod čijom vlašću će biti sve do dolaska i osvajanja Osmanlija u prvoj polovini 16. stoljeća. Nešto više izvora imamo iz razdoblja drugog tisućljeća (MINICHREITER, MARKOVIĆ 2013, 176; ANDRIĆ, 2010, 8).

Za područje istočnog međurječja (područje od Ilove na zapadu pa sve do Dunava na istoku) važna su dva izvora, a prvi je iz lipnja 1057. godine koji se izvorno nije sačuvao, ali sačuvali su se njegovi prijepisi. Najstariji prijepis dokumenta nastao je u jednom benediktinskom samostanu u Somogyváru 1404. godine, a riječ je o listini s više dokumenata u kojoj je opisana povijest Pečuške biskupije (Slika 2.) (ANDRIĆ, 2010, 8-9).



Slika 2. Listina iz 1404. godine s oporukom palatina Radona (preuzeto iz: Andrić, S., 2010,

34)

Dokument je po sadržaju bio darovnica ili možda oporuka ugarskog palatina koji se zvao Radon (ili možda Rado), a zanimljivost je da se o samom palatinu ne zna mnogo, točnije poznat je samo na temelju navedenog dokumenta. Palatina Radona pokušali su povezati s Radom, koji je bio sin njemačkog viteza Vecelina, čiji su posjedi bili u blizini Blatnog jezera. Povezivali su ga i s palatinom Radovanom koji se spominjao u dokumentu iz 1067. godine, ali i 1071. godine kao sudionika u borbi protiv Bizanta. Treća pretpostavka temeljena je na

toponimiji. Naime, u vrijeme Arpadovića na sjevernoj strani Drave nalazilo se selo Dráva (u blizini Donjeg Miholjca) u čijem se opisu nalazilo zemljište koje se nazivalo 'Radatorla' te 'Radonov most', pa je prema Andriću to najprihvatljivija teorija. Isprava palatina Radona sastojala se od dva dijela, prvi dio je napisao je palatin Radon dok su drugi dio napisali ugarski kralj Andrija I. (1046.-1460.) i brat mu Bela I. Palatin Radon je u dokumentu napisao kako dio svojih imanja ostavlja Pečuškoj biskupiji te pečuškom biskupu Mavru (1036.-1070.) u nadi da će on i njegova žena zbog toga imati život vječni, ali navodi što ostavlja svojoj ženi i djeci. Naveo je u darovnici sve što daruje, a ono što je najvažnije za temu je to da spominje kako je podigao crkvu sv. Mihaela Arkandela na rijeci Dravi koju je povjerio biskupu Mavru. Poslije toga slijedi dio za koji se smatra da je naknadno dodan, a riječ je o samostanu sv. Dimitrija u Srijemskoj Mitrovici kojeg palatin također daje Pečuškoj biskupiji i biskupu Mavru, ali navodi želju da upravo u tome samostanu jednog dana on i njegova žena Lucija budu pokopani. Prema Andriću taj dio je dodan tijekom prve polovine 13. stoljeća zato što se navodi da se samostan sv. Dimitrija nalazi unutar Pečuške biskupije, a zapravo se nalazio u Kaločkoj-bačkoj nabiskupiji, pa se zbog sukoba biskupije i nadbiskupije dodao u oporuku palatina Radona. Nije samo da je taj dio naknadno dodan, smatra se da je drugi dio, u kojem ugarski kralj Andrija I. potvrđuje sve što je palatin naveo u prvom dijelu dokumenta, također dodan. Samim tim ostaje da je samo crkva sv. Mihaela, koju palatin Radon navodi, jedna od najstarijih srednjovjekovnih crkava na slavonskom području (ANDRIĆ, 2010, 9-13).

Veliki broj srednjovjekovnih crkava nazvan je po Sv. Mihaelu Arkandelu pa su imena mjesta u kojima su se nalazile crkve često dobivala mađarsko ime Szentmihály. Crkva sv. Mihaela Arkandela navedena u povelji iz 1057. godine povezuje se s Donjim Miholjcem upravo zbog opisa da se nalazi na Dravi, a tijekom srednjeg vijeka Drava je dijelom svoga korita bila bliža središtu Donjeg Miholjca što bi zemljopisno potvrdilo navedeni podatak. Donji Miholjac, smješten u Donjoj Podravini, nalazio se unutar Baranjske županije, a što se tiče crkvene teritorijalne podjele pripadao je Pečuškoj biskupiji. Upravo je taj podatak ključan za još jednu potvrdu povelje iz 1057. godine. U blizini današnjeg Donjeg Miholjca nalazi se mjesto Sveti Đurađ koje se tijekom srednjeg vijeka nazivalo Szentgyörgy, a u njemu se nalazio samostan augustinskih kanonika (Slika 3.). Između Donjeg Miholjca i Svetog Đurađa nalazilo se središte đakonata Pečuške biskupije pod nazivom Aszuág s kapelom Blažene Djevice Marije poznatom iz izvora u 14. stoljeću. Upravo bi velika količina podataka poznatih iz izvora vezanih za Pečušku biskupiju na području Donjeg Miholjca i okoline dovela do

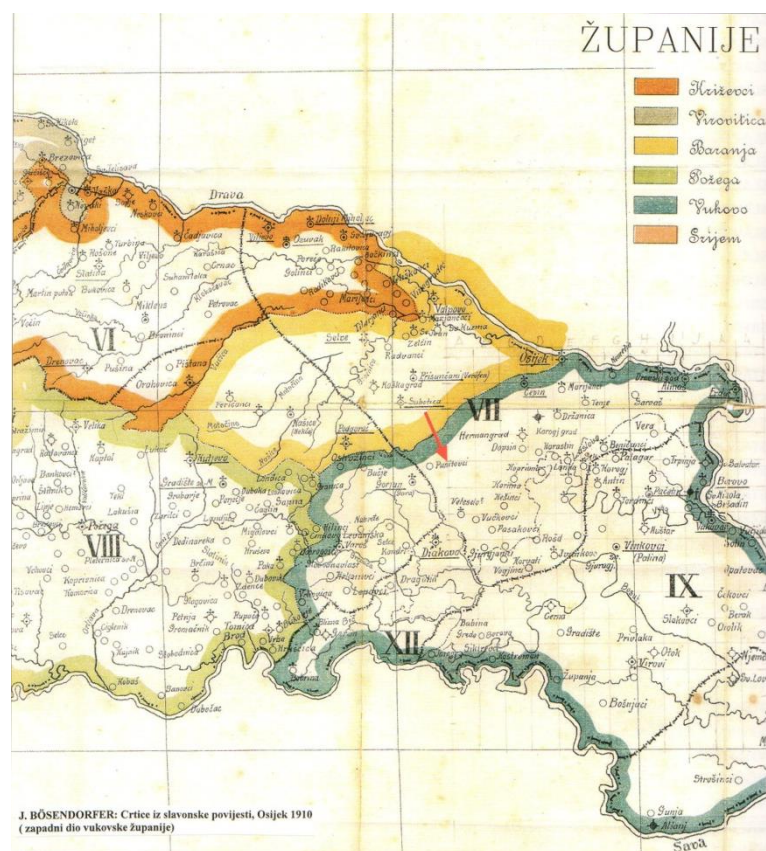
zaključka da se baš na tome dijelu krenulo sa širenjem vlasti pečuških biskupa na južnom dijelu Drave (ANDRIĆ, 2010, 9-16).



Slika 3. Položaj Svetog Đurađa na karti iz 18. stoljeća (preuzeto iz: Andrić, S., 2010, 36)

Donji Miholjac je tijekom srednjeg vijeka bio u sastavu vlastelinstva Aszuág ili Osuvak (prema hrvatskoj literaturi) (KARBIĆ, 2010, 44; ANDRIĆ, 2010, 24). Josip Bösendorfer opisao je da se Osuvak nalazi između Donjeg Miholjca i (današnjeg) Sv. Đurađa (BÖSENDORFER, 1994, 95). Prvi gospodari Osuvaka bili su plemići iz roda Tetenj (Tétény) čiji su pripadnici bili visoki dužnosnici u kraljevstvu. Pripadnici roda nazivali su se i *de Peker* (Pukur) prema posjedu koji se nazivao Peker (Pukur), tj. današnji Sređani. Iz isprave kralja Andrije II. iz 1228. godine, poznate su granice Osuvaka, ali i važan podatak da se Donji Miholjac nalazi unutar tih granica. Kao i ranije spomenuta darovnica, ni isprava nije izvorno sačuvana, već je sačuvana u prijepisu Pečuškog kaptola iz 1407. godine, no i ovdje je riječ o krivotvorenom dokumentu. Zahvaljujući prijepisu saznajemo da je Osuvak na zapadu graničio s Viljevom, na jugozapadu s Orahovicom, a na jugu s Našicama, Koškom i Motičinom. Istočna granica pružala se sve do Valpova, a sjevernu granicu činila je rijeka Drava. Osim isprave iz 1228. godine, postojale su još tri isprave koje govore o potvrdi Osuvaka plemićkom rodu Tetenj. Isprave su kao i prethodne bile krivotvorene, a sve su nastale 1281. godine kada je kralj Ladislav IV. ponovno vratio posjede plemićkoj obitelji Tetenj, koji su bili oduzeti i stavljeni pod upravu baranjskog župana. Kao i prethodne, sadržavale su niz nelogičnosti, ali osnovni podaci o vraćanju područja smatraju se istinitim. Sljedeći poznati dokument je iz 1301. godine koji opisuje kako su Tetenji na neko vrijeme izgubili posjed Osuvak. Godine

1330. kraljevski sudac vratio je posjede Lovrinim sinovima (Petrovim unucima), a prilikom toga spominje se Donji Miholjac. Nakon navedenih isprava iz 14. stoljeća dolazi do nejasnoća o tome što se događa s Donjim Miholjcem i Osvakom. Prema Karbić moguće da je to vrijeme nastanka lažnih, krivotvorenih dokumenata ranije spomenutih, ali i brojnih imovinskih sporova u Osvaku (KARBIĆ, 2010, 45-51; BÖSENDORFER, 1994, 94-95). Tijekom 14. stoljeća dolazi do promijene županija u kojoj se nalazi Osvak, naime u vrijeme Arpadovića nalazio se unutar Baranjske županije, ali je u 14. stoljeću pripojen Križevačkoj županiji (Slika 4.) (pa tako i Kraljevini Slavoniji). Što se tiče crkvenih granica one su ostale iste, Osvak je i dalje pripadao Pečuškoj biskupiji (ANDRIĆ, 2010, 24).



Slika 4. Donji Miholjac pod Križevačkom županijom (preuzeto iz: Minichreiter, K., Marković, Z., 2013, 188)

Nove podatke pronalazimo u 15. stoljeću kada Žigmund oduzima posjede obitelji Tetenj zbog pobune. Osvak, kao i posjede obitelji Tetenj (posjedi Petrovih potomaka, dok su posjedi Pavlovih potomaka ostali pod njihovom vlašću), kralj je dao mačvanskom banu Ivanu Morovićkom. Tijekom druge četvrtine 15. stoljeća dolazi do razmjene posjeda između Tetenja i Morovićkih. Za Donji Miholjac je važno da u tome periodu, točnije 1436. godine, dobiva pravo održavanja tjednog sajma. Ivana Morovićkog (1397.-1410. i 1427.-1428.) naslijedio je

njegov sin Ladislav (1441.-1443.), a zatim je na vlast došao Matija (1469.-1476.), Ladislavov sin. Matija Morovički je Osuvak, te još neke posjede, darovao svojoj ženi Margareti (KARBIĆ, 2010, 51-53). Popise trgovišta iz kraljevske potvrđnice iz 1472. godine donosi Josip Adamček. Navodi imena šest trgovišta, a između ostalog *oppidum Zenth Michael*, tj. Donji Miholjac (ADAMČEK, 1980, 197). Nakon smrti Matije, posljednjeg iz muške loze Morovičkih (Matija nije imao muške nasljednike), tadašnji kralj Matija Korvin oduzima Margareti posjed Osuvak, kao i ostale posjede Morovičkih i daje ih 1481. godine braći Geréb. Donji Miholjac je tako ostao pod okrugom Osuvak sve do smrti posljednjeg muškog člana obitelji Geréb 1503. godine. Početkom 16. stoljeća Margareta svoje posjede, samim tim i Donji Miholjac (koji se nalazi pod Osuvakom), daruje čanadskom biskupu Nikoli Csákiju, njegovoj braći Franji i Ladislavu te sestrama Ani, Barbari i Katarini. Isprava, osim što je važna zbog sadržaja, važna je i za proučavanje pravnih odnosa jer se navodi nasljeđivanje po ženskoj liniji, iako se u tome razdoblju preferirala muška linija nasljeđivanja. Donji Miholjac je u ispravi naveden kao *oppidum Zenthmyhal*, tj. trgovište, te je navedeno da prihod od prijelaza preko Drave odlazi u Valpovo. Nakon Margaretine smrti posjede su darovali Emeriku Perényiju, jednom od najmoćnijih ljudi u kraljevstvu (KARBIĆ, 2010, 53-56). Posjed je ostao u rukama Emerika i njegovih nasljednika sve do dolaska Osmanlija 1543. godine kada svi posjedi padaju pod njihovu vlast. Zbog nedostatka izvora trgovište Donji Miholjac slabo je poznato u kasnom srednjem vijeku. Za crkvu sv. Mihaela Arkandela tijekom osmanske vlasti postoje izvori koji navode da je bila korištena kao utvrda s jarcima i palisadama, dok je toranj korišten kao glavna kula, a brod kao unutarnje dvorište. Kanonske vizitacije iz 18. stoljeća otkrivaju da je to zidana crkva sa zidanim tornjem. Tijekom 18. stoljeća crkvena vlast je opet pripala Pečuškoj biskupiji i zahvaljujući njima poznati su opisi crkve, ali zaslužni su i za građevinske pothvate na crkvi. U 18. stoljeću donacijom baruna Josipa Hillepranda crkva je obnovljena te joj je sagrađena sakristija. Tijekom 19. stoljeća također su poduzeti određeni građevinski pothvati. Budući da nikada nije u potpunosti srušena, moguće da se u njenom najstarijem sloju nalaze temelji srednjovjekovne crkve palatina Radona (Slika 5.) (ANDRIĆ, 2010, 26-29).



Slika 5. Današnja crkva sv. Mihaela Arkandela u Donjem Miholjcu (preuzeto iz: Andrić, S., 2010, 39)

3. Arheološka istraživanja na području Donjeg Miholjca

Prva poznata istraživanja na području grada Donjeg Miholjca bila su 60-ih godina 20. stoljeća. Tijekom rekognosciranja arheološkog terena od 1965. do 1967. godine, Mirko Bulat naveo je da se u Donjem Miholjcu, južno od Starog dvorca, nalazi srednjovjekovno skeletno groblje (BULAT, 1967, 359). Osim skeletnog groblja, sjeveroistočno od Donjeg Miholjca na položaju Borik – Janjevci nalazi se pet brežuljaka koji su istraženi 1970-ih godina. Probim iskopavanjima pronađen je manji broj grobova bez priloga (BOJČIĆ, 1984, 218-219).

Zahvaljujući realizaciji i gradnji velikih infrastrukturnih objekata došlo je do brojnih zaštitnih istraživanja na području Slavonije, pa tako i na području Donjeg Miholjca. Riječ je o projektima gradnje plinovoda i cesta, a gradnji su prethodila istraživanja, dokumentiranja i prikupljanja nalaza s većeg broja lokaliteta koji su izrazito značajni za poznavanje miholjačkog područja (VIŠNJIĆ, 2013, 5-6). Godine 2008. arheolozi Instituta za arheologiju zajedno s arheolozima iz Muzeja Valpovštine iz Valpova pregledali su teren na kojem se kasnije gradila južna obilaznica. Pronađena su četiri lokaliteta iz razdoblja prapovijesti (Za ogradom, Vrancari, Mlaka - trafostanica, Mlaka), antike (Mlaka - trafostanica), srednjeg vijeka (Mlaka - trafostanica, Trstenik, Mlaka) (MINICHREITER, 2009, 130-132). Terenskim pregledom sjevernog dijela trase plinovoda Slobodnica - Donji Miholjac na području Donjeg Miholjca zabilježena su 2 lokaliteta, Donji Miholjac - Jeroličko gušće (antika) te Donji Miholjac - Farkaševci (kasni srednji vijek) (Slika 6.) (DIZDAR, LOŽNJAK DIZDAR, 2008, 52; 55).

Godine 2010. rađena su zaštitna istraživanja na 8 lokaliteta pronađenih na trasi međunarodnog plinovoda Dravaszerdahely - Donji Miholjac (Slika 6.). Prvi među njima je lokalitet Donji Miholjac - Čovci (AN 4) smješten u nizini, a nalazio se jugoistočno od ceste Donji Miholjac - Ivanovo (u blizini vodenih kanala). Pronađeno je nekoliko ulomaka kuhinjske i stolne keramike karakteristične za badensku kulturu (B2) (VODIČKA MIHOLJEK, 2010a, 15-16). Drugi lokalitet Donji Miholjac - Đurđanci (AN 1) smješten je na blago povišenoj gredi sjeverozapadno od grada. Zaštitnim istraživanjima pronađena su objekti čiji pronađeni materijal pokazuje karakteristike keramike s prijelaza ranog u srednje brončano doba (MAURIN, 2010, 16-17). Lokalitet Donji Miholjac - Prinčevac (AN 8) smješten je u nizinskom dijelu pri samom ulasku u grad (zapadno od ceste Našice - Donji Miholjac).

Pronađeno je nekoliko zemunica s ležištima za stupove te nekoliko otpadnih jama i veća količina materijala. Upravo je pokretni arheološki materijal bio najbolji pokazatelj kako je riječ o naselju vinkovačke kulture (VODIČKA MIHOLJEK, 2010b, 17-18). Četvrti istraženi lokalitet je Donji Miholjac - Ratkovci na kojem su pronađena 3 ukopa, veća količina keramike te ljeva i gara. Keramika pokazuje karakteristike rimske provincijalne, datirane okvirno od 2. do 4. stoljeća (MAURIN, 2010b, 18-19). Istraživanja na lokalitetu Donji Miholjac - Ratkovci 2 (AN 3) pokazala su kako je riječ o višeslojnom naselju. Pronađen je horizont naseljavanja iz brončanog doba, mlađeg željeznog i iz kasnog srednjeg vijeka (MALJKOVIĆ, 2010, 19). Šesti istraženi lokalitet je Donji Miholjac - Vrancari 1 (AN 5) na kojemu su pronađena 3 ukopa bez arheološkog materijala (NODILO, 2010, 22). Zaštitna istraživanja na lokalitetu Donji Miholjac - Vrancari 2 (AN 6) otkrila su otvoreno ognjište i 1 manji ukop. Pronađeni pokretni arheološki materijal smjestio je lokalitet u razdoblje srednjeg vijeka (MAURIN, 2010c, 22). Na ravnici smješten je lokalitet Donji Miholjac - Vrancari 3 (AN 7) na kojem je pronađeno nekoliko stambenih objekata, otpadnih jama i ležišta za stupove. Pronađena manja količina pokretnog arheološkog materijala datira u rano brončano doba i mlađe željezno doba (MAURIN, 2010d, 22-23). Nakon pregleda terena 2008. godine, uslijedila su probna iskopavanja na lokalitetu Donji Miholjac - zaobilaznica koji se nalazio na dijelu državne ceste D-34. Probna iskopavanja utvrdila su da je na lokalitetima Donji Miholjac - Mlaka/Trafostanica, Donji Miholjac - Jeroličko gušće i Donji Miholjac - Mlaka potrebno izvršiti arheološka istraživanja (DIZDAR, 2010, 23-24). Lokalitet Donji Miholjac - Janjevci/Mlaka nalazi se jugistočno od centra grada. Riječ je o višeslojnom lokalitetu čiji materijal pripada lasinjskoj kulturi i latenu, a novijem dobu pripadao je zatrpani poljski kanal (VRKIĆ, 2011, 10-11). Zaštitna istraživanja na lokalitetu Donji Miholjac - Mlaka (trafostanica) provedena su od strane tvrtke Geoarheo d.o.o. 2011. godine. Lokalitet se nalazi u nizini na južnom ulazu u grad, a istraživanjima je pronađeno naselje iz razdoblja lasinjske kulture i kasnije naselje badenske kulture (NODILO, 2011, 12).

Godine 2014. na trasi južne obilaznice (Slika 6.) provedena su zaštitna arheološka istraživanja na lokalitetu Donji Miholjac - Goračka (AN 8). Na istočnom dijelu lokaliteta pronađeno je nekoliko objekata od kojih je samo 1 većih dimenzija i interpretiran je kao zemunica. Pronađeni materijal mogao se datirati u razdoblje eneolitika, ali točna pripadnost određenoj kulturi nije poznata (KRZNAR, 2015, 28-32). Jugozapadno od središta Donjeg Miholjca nalazi se lokalitet Donji Miholjac - Vrancari (AN 2) na kojem su 2015. godine provedena zaštitna arheološka istraživanja. Ranije je spomenuto kako su 2010. godine

provedena istraživanja (na trasi plinovoda Dravaszerdahely-Donji Miholjac) tri položaja na području toponima Vrancari. Istraživanja 2015. godine otkrila su nadzemni objekt dimenzija 11x11,5 m, a pokretni arheološki materijal po karakteristikama pripada razdoblju neolitika (starčevačka i sopotska kultura). Keramika pronađena unutar nadzemnih objekata pokazuje karakteristike linearnotrakaste keramike (DIZDAR, TONC, 2016, 36-39). Druga faza istraživanja lokaliteta Donji Miholjac - Mlaka/trafostanica (AN 3) 2015. godine otkrila je rubni dio naselja ranobrončanodobne vinkovačke kulture te naselje kasnog latena/rane antike (DIZDAR, TONC, 2016, 40-43). Lokalitet Donji Miholjac - Đanovci (AN 6) također je istraživani 2015. godine (TKALČEC, 2016, 46), ali o njemu će kasnije biti više govora. Na trasi južne obilaznice nalazio se lokalitet Donji Miholjac - Panjik (AN 7) istraživani 2015. godine. Lokalitet se nalazi na blagom povišenju pa ne čudi činjenica da je pronađen pokretni arheološki materijal koji ukazuje na intenzivno naseljavanje prostora. Istraživanja su otkrila ostatke naselja sopotske kulture, ali i naselje badenske kulture (LOŽNJAK DIZDAR, et al., 2016, 59).

Slijedi pregled lokaliteta na kojima su potvrđeni ostaci srednjeg vijeka.

a) Brdača

Navodi o mogućem srednjovjekovnom skeletnom groblju na brežuljku potvrđeni su tijekom građevinskih radova kada su u blizini Starog dvorca pronađeni ranosrednjovjekovni grobovi. Na istočnom dijelu Donjeg Miholjca nalazio se zemljani brežuljak za koji se pretpostavljalo da riječ o manjem naselju, ali nažalost nisu pronađeni nalazi koji bi to potvrdili (BULAT, 1969, 39-40; 47).

b) Borik – Janjevci

Probim iskopavanjima 1970-ih godina na pet brežuljaka pronađen je manji broj grobova bez priloga. Na temelju pronađenih grobova zaključilo se da je riječ o groblju na redove s orijentacijom grobova zapad-istok. Riječ je o grobovima bez grobne konstrukcije koji su ukopani plitko u obične zemljane rake. Od priloga pronađen je nakit (brončane S-karičice, brončani prsten i željezna karika), oružje (željezni nož, klin i koplje) te keramički lonac nepravilnog oblika. Na temelju nalaza Bojčić navodi da je riječ o bjelobrdskoj nekropoli te ju datira u kraj 10./ prijelaz na 11. stoljeće (BOJČIĆ, 1984, 218-219).

c) Donji Miholjac - Farkaševci

Lokalitet Farkaševci istraživani su 2009. godine, a poznat je na temelju povijesnih izvora iz razdoblja osmanske vladavine i kasnijih razdoblja. Tijekom istraživanja otkrivene su jame, a jedna je bila izrazito značajna. Materijal je omogućio detaljniju dataciju lokaliteta, kao i poznavanje materijala za vrijeme osmanlijske vlasti budući da su najčešće zastupljeni predmeti iz lokalnih radionica koje su nastale zbog iseljavanja velikog broja stanovništva nakon dolaska Osmanlija (VIŠNJIĆ, 2013, 65-72).

d) Donji Miholjac – Trstenik

Na jugozapadnom dijelu grada nalazi se lokalitet Trstenik, smješten na niskom brežuljku. Tijekom pregleda terena 2008. godine pronađeni su ostaci naselja te ulomci keramike koji upućuju na razdoblje kasnog srednjeg vijeka. Također, na lokalitetu je pronađen komad zgure pa se može pretpostaviti o kovačkoj djelatnosti u naselju (MINICHREITER, 2009, 130).

e) Donji Miholjac - Ratkovci 2

Na sjevernom dijelu višeslojnog lokaliteta Donji Miholjac - Ratkovci 2 pronađeni su srednjovjekovni objekti. Većom količinom materijala istaknula su se 2 objekta nepravilnog oblika i ljevkastog dna. Prevladava keramički materijal koji se mogao podijeliti na grubu keramiku s primjesama kamenčića (najčešće smeđe i tamno sive boje) i na stolnu (svijetlo oker i crvena boja). Ulomci su najčešće ukrašeni urezivanjem (nizovi ravnih crta, jednoredna valovnica) te žigosanjem (nizovi pravokutnika i kvadrata), a pojavljuje se i ukras kotačićem. Pronađeno je nekoliko glinenih predmeta koji su interpretirani kao projektili za praćku (MALJKOVIĆ, 2010, 20-21).

f) Donji Miholjac - Vrancari 2

Istraživanjima 2010. godine na lokalitetu Donji Miholjac - Vrancari 2 otkrivena su 2 ukopa nepravilnog oblika. Jedan objekt interpretiran je kao otvoreno ognjište budući da mu je zapunu činila pjeskovita tamno siva ilovača te crveno smeđa zapečena zemlja s ostacima gara bez pokretnog arheološkog materijala. Drugi objekt je bio manjih dimenzija, nepravilnog oblika u čijoj zapuni je pronađena gruba keramika crne boje te fino oslikana stolna keramika. Pronađeni materijal pripadao je razdoblju srednjeg vijeka (MAURIN, 2010, 22).



Slika 6. Karta s položajem istraženih i zabilježenih lokaliteta na području Donjeg Miholjca (žuto – prapovijest i antika, bijelo – srednji vijek) (karta preuzeta s: Geoportal; dorada: V. Vujeva)

podijeljen na dvije prostorije) s većim brojem dvostrukih stupova. Osim navedenih objekata, pronađeni su bunari, vatrišta i jame (TKALČEC, 2016, 52).

b) kasnolatensko i antičko naselje

Na prostoru cijelog lokaliteta (osim ruba na istoku) zastupljeni su kasnolatenski i antički ostaci nastambi, bunara, jama, vatrišta, gospodarskih zgrada i ostaci stupova. Na temelju prvotne obrade materijala, kasnolatenski materijal potvrđuje kontinuitet života od 1. stoljeća pr. Kr. na 1. stoljeće, ali također materijal potvrđuje život tijekom 3./4.stoljeća sve do početka 5. stoljeća. To bi značilo da je na latenskim korijenima nastalo i dalje se razvijalo rimsko naselje (TKALČEC, 2016, 52).

c) ranosrednjovjekovno naselje

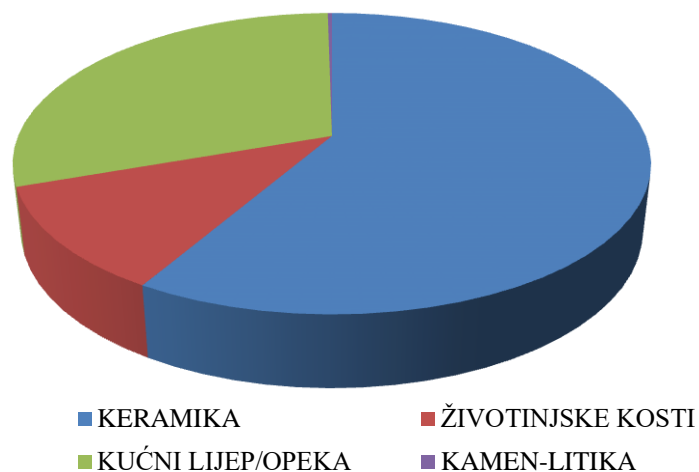
Iako nema direktnog kontinuiteta iz antike u rani srednji vijek, ranosrednjovjekovno naselje smjestilo se u središnjem, zapadnom dijelu središnjeg i zapadnom dijelu lokaliteta. Pronađeni su objekti, ali i keramika (s karakterističnim motivima ranog srednjeg vijeka). Zahvaljujući C14 analizi poznato je da se naselje formiralo tijekom 8. stoljeća, a trajalo je tijekom 9. stoljeća sve do početka 10. stoljeća. Nije poznat podatak ima li kontinuiteta u 11. stoljeće pa sve do razvijenog srednjeg vijeka (TKALČEC, 2016, 52).

d) kasnosrednjovjekovno naselje

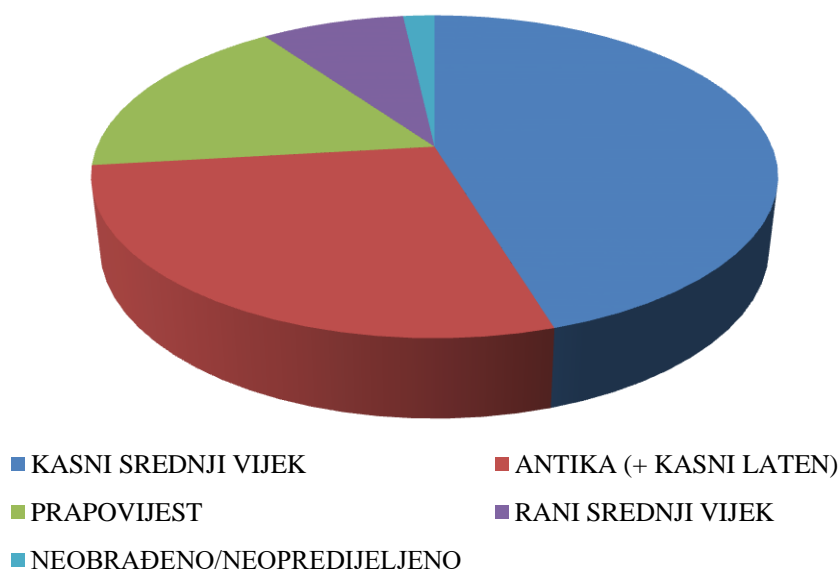
Kasniosrednjovjekovno naselje prostiralo se na cijeloj površini lokaliteta (osim na rubnom istočnom dijelu). Pronađen je veći broj objekata (jednoprostorne plitko ukopane kuće), ognjišta, vatrišta, peći, jame, bunari i rupe od stupova. Nadzemnu strukturu plitko ukopane jednoprostorne kuće s pristupnim prostorom činila je *Blockbau* konstrukcija. Da je takav oblik gradnje na lokalitetu bio zastupljen i u 15. stoljeću najbolje govori objekt SJ 433. Objekt je bogat materijalom pogotovo keramikom koja je ukrašena kotačićem. Objekt SJ 61/62–1161/1162 karakterizira nekoliko faza ognjišta, veći broj metalnih (željeznih) predmeta i stolne keramike, a datira u drugu polovinu 14. stoljeća. Osim kasnosrednjovjekovnih objekata, zanimljiv je ukop djeteta, tj. fetusa koji je pronađen na ulomcima dna lonca, koji se nalazio na dnu jame. Radiokarbonske analize datirale su kostur u drugu polovinu 14. stoljeća (TKALČEC, 2106, 54-55).

Tijekom istraživanja prikupljen je veći broj nalaza iz arheoloških različitih razdoblja. U grafikonima je prikazana zastupljenost nalaza prvotne obrade materijala, na osnovi težine

materijala. Prvi grafikon pokazuje zastupljenost različitih kategorija nalaza (keramika, životinjske kosti, kućni lijep/opeka, kamen-litika) (Grafikon 1.), dok drugi detaljnije prikazuje količinu pronađene keramike podijeljenu na razdoblja (Grafikon 2.) (TKALČEC, 2016, 48).

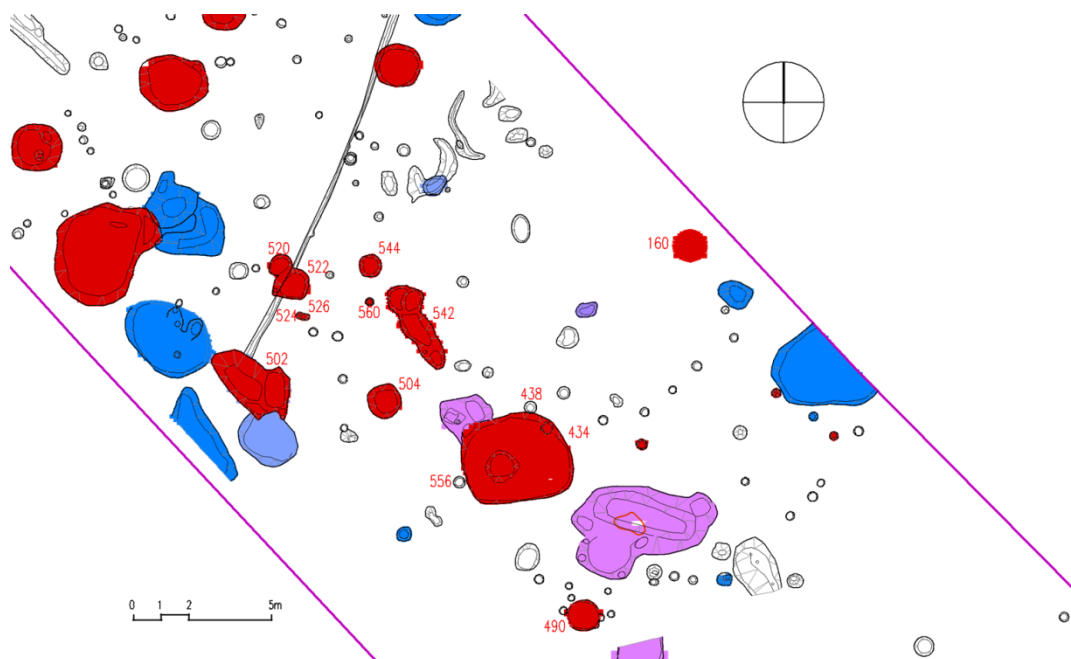


Grafikon 1. Zastupljenost svih vrsta nalaza na lokalitetu Donji Miholjac-Đanovci (izradila: V. Vujeva)



Grafikon 2. Sveukupna zastupljenost keramike na lokalitetu Donji Miholjac-Đanovci (izradila: V. Vujeva)

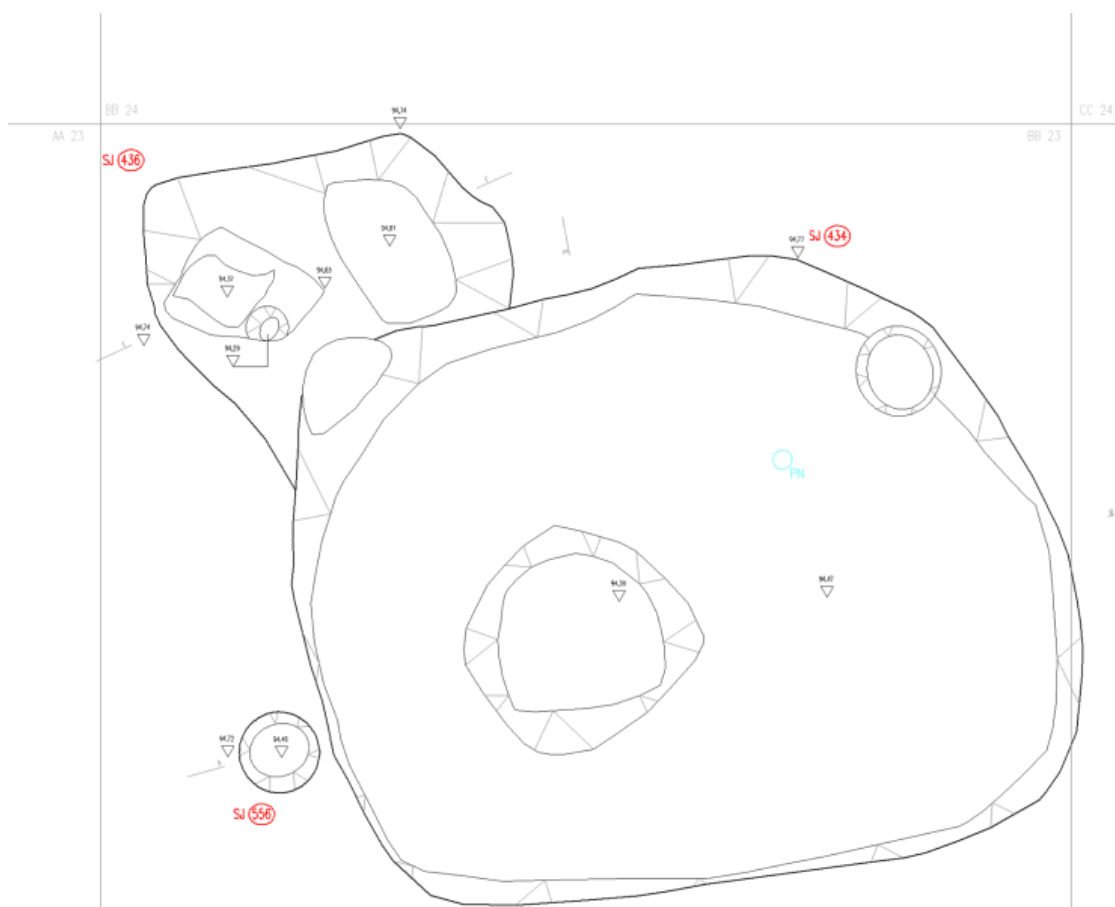
5. Seosko imanje s objektom SJ 433 i okolnim prostorijama



Slika 8. Objekt SJ 433/434 s okolnim prostorijama: plavo – antika, roza – rani srednji vijek, crveno – kasni srednji vijek (dokumentacija Instituta za arheologiju, crtež: K. Turkalj, obrada: T. Tkalčec)

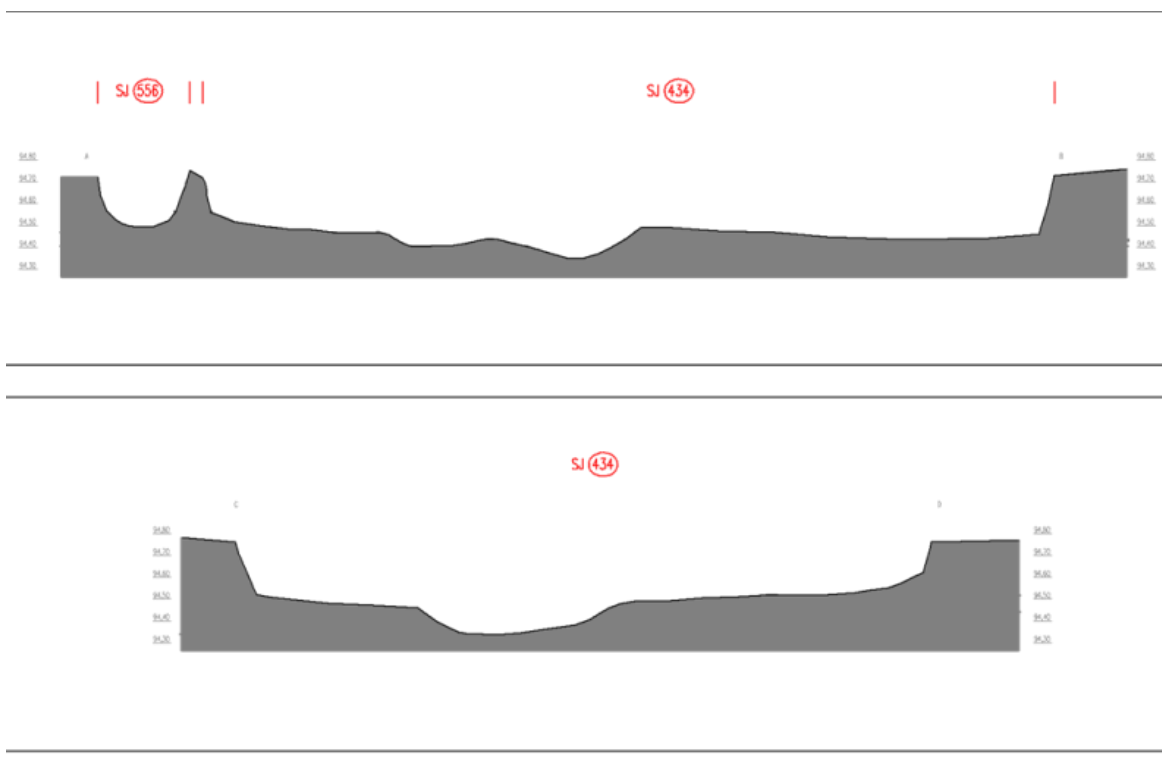
5.1 Analiza objekta SJ 433

Kasnosrednjovjekovno naselje zauzimalo je najveću površinu lokaliteta, a istraživanjem je pronađen veći broj objekata. Riječ je jednostavnim, plitko ukopanim kućama, a jedna od tih je kuća SJ 433 (zajedno s pokretnim arheološkim materijalom) koja je tema diplomskog rada.



Slika 9. Tlocrt objekta SJ 433/434 (dokumentacija Instituta za arheologiju, crtež: K. Turkalj)

Kuća SJ 433 je jednodobna, poluukopana brvnara čiji je ukop SJ 434 kvadratnog oblika zaobljenih uglova (Slika 9.). Orijentacija kuće je zapad-istok s laganim otklonom prema jugu. Dimenzije kuće su 3.92 metara (jugozapad-sjeveroistok) x 3.17 metara (sjever-jug) što bi značilo da je duža po liniji zapad-istok. Plitko je ukopana pa je očuvana dubina kuće iznosila 30 centimetara. Vrh objekta zamijećen je na 94,78 m n/m, dok je dno bilo na 94,47 m n/m. Na jugozapadnom dijelu objekta nalazila se plića jama nepravilnog kružnog oblika promjera 1,10 m koja je bila 10 cm ukopana u zdravicu hodne površine kuće (94,38 m n/m) (Slika 10.).



Slika 10. Presjeci ukopa SJ 434; gore: presjek JZ-SI, dolje: presjek J-S (dokumentacija Instituta za arheologiju, crtež: K. Turkalj)

Na sjeverozapadnom uglu kuće nalazio se stariji objekt SJ 435/436, datiran u 8. stoljeće, kojeg je kuća SJ 433/434 presjekla. Također, u sjeverozapadnom uglu kuće SJ 433/434 nalazio se manji stup, kojem se tijekom istraživanja nije dodijelio broj stratigrafske jedinice, a nije sigurno pripada li ranosrednjovjekovnome objektu SJ 435/436. Unutar sjevernog rubnog dijela tlocrta objekta SJ 433/434 zamijećen je još jedan ukop stupa kružnog tlocrta, promjera 45 cm kojem također nije dodijeljen broj stratigrafske jedinice. Nije sigurno je li dio konstrukcije same kuće ili pripada starijoj fazi naselja. Ukopi navedena dva stupa zamijećeni su tek prilikom pražnjenja zapune kuće SJ 433. Dva stupa nalazila su se u neposrednoj blizini kuće SJ 433/434, prvi je SJ 437/438 koji se nalazio uz sjeverni dio kuće, promjera 45 cm, a drugi SJ 555/556 koji se nalazio uz jugozapadni dio kuće, promjera 41 cm. Njihova dispozicija ne omogućuje njihovo opredjeljenje kao nosive dijelove konstrukcije same kuće pa tako postoji mogućnost da i oni pripadaju objektima starijih faza naselja na ovome lokalitetu. Na osnovi istraženog može se zaključiti da su temelji kuće bili rađeni u tzv. *Blockbau* konstrukciji, tj. od vodoravno položenih drvenih greda čiji se ostaci nisu očuvali. To bi značilo da su zidovi (stijene) kuće građeni od drveta, ali nažalost nepoznato je jesu li stijene

bile građene od vodoravno ili okomito položenih dasaka, odnosno poluoblica ili je možda upotrijebljena tehnika prepletenog pruća, premazanog lijepom.

Mala količina očuvanog lijepa u zapuni objekta nije sadržavala primjerke s tragovima otisaka pruća ili dasaka. Iako se lijep nije očuvao, to ne isključuje uporabu lijepa za izolaciju između drvenih dijelova nadzemne strukture.

Upravo zbog svoje poluukopanosti kuća SJ 433 značajna je jer zadržava starije načine gradnje.

Točnu dataciju objekta olakšava provedena radiokarbonska analiza ugljena iz objekta SJ 433/434 koji je potvrdio dataciju u sredinu 15. stoljeća (1445. godina) te do u drugu polovinu 15. stoljeća (1482. godina).¹



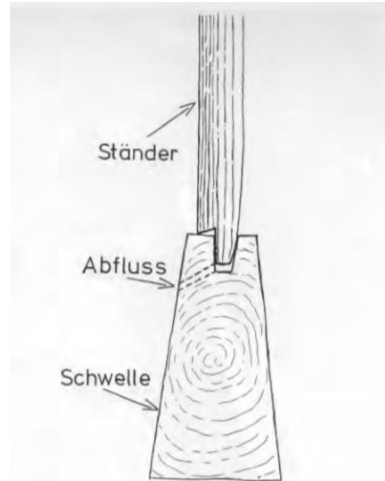
Slika 11. Ukopi objekta SJ 434 i SJ 436 (fotodokumentacija Instituta za arheologiju)

Glavni građevinski materijal za gradnju seoskih kuća u srednjem vijeku bilo je drvo. Vrsta konstrukcije za gradnju kuće ovisila je o vrsti drveća koja raste na određenom području, pa tako razlikujemo zimzelene i listopadne šume. Za područje gdje uspijevaju zimzelene šume trupci su položeni vodoravno i tako tvore zidove, a ta vrsta gradnje se naziva *Blockbau*. Skeletni način gradnje s vertikalnim trupcima (*Pfostenbau*) karakterističan je za područja gdje uspijevaju listopadne šume, a to je u većem dijelu Europe (FEHRING, 2004, 191). *Pfostenbau* čine vertikalni stupovi, pretežno izrađeni od drveta koji su ukopani u zemlju ili zatrpani. Stupovi nosači mogu biti ugrađeni u zid, ali mogu se rabiti kao unutarnji nosači (u jednom ili

¹ Rezultat radiokarbonske analize u laboratoriju Isotoptech Zrt. u Debrecenu, Mađarska - 2.3.2016. godine (AMS 14C analyses report - project: I/1240) - DeA 7964: Radiocarbon Age 404±24, ±1σ: 1445.–1482.(100%)

više redova). Budući da su izgrađeni od drveta, zbog promjene temperature, tj. zbog vlage, stupovi mogu istrnuti te objekt ne može dugo potrajati. Vremensko trajanje takve vrste objekta može biti različito (ZIMMERMANN, 1998, 24).

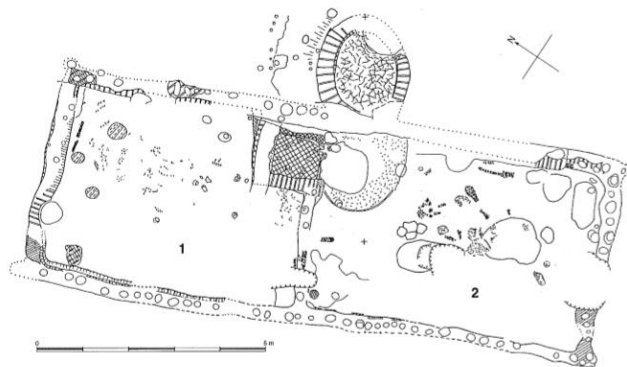
Razlikujemo dva tipa kuća, ukopane zemunice i prizemne kuće koje su služile za stanovanje. Najbolji ranosrednjovjekovni primjeri gradnje nalaze se na područjima koje su naselili Slaveni, odnosno područje srednje i istočne Europe. Seobom Slavena na zapad zemunice se šire i na srednjoeuropska područja. Tijekom ranog srednjeg vijeka glavna tehnika gradnje je bila *Pfostenbau* i *Blockbau* konstrukcija (ili *Schwellenbau* konstrukcija temeljnih vodoravnih drvenih greda – pragova), a početkom kasnog srednjeg vijeka dolazi do novog načina gradnje pod nazivom *Ständerbau*. Riječ je o vrsti gradnje koja ima postolje koje ju odvaja od tla. Grede se postavljaju vertikalno na kamenu podlogu kako bi se spriječilo truljenje greda u tlu (Slika 12.) (FEHRING, 2004, 192-197). Budući da na velikom prostoru Europe nedostaje potpore u tlu, rabe se trokutasti sklopovi kako bi izdržali bočni pritisak, a svi elementi su postavljeni horizontalno. Stupovi su mogli stajati na samostojećem kamenu, tresetu, ali i na pragovima (sjeverna Njemačka) te izravno na zemljinoj površini (ZIMMERMANN, 1998, 43).



Slika 12. Prikaz ispuštanja vlage iz brazde (preuzeto iz: ZIMMERMANN, H., 1998, 45).

Dobre primjere gradnje stambenih objekata nalazimo u susjednoj Mađarskoj, ali i na tom prostoru se javlja problem koji je karakterističan za kasnosrednjovjekovna nalazišta, a to je da nalazišta često budu uništena erozijama i modernom obradom tla. Promjene u ruralnom području Mađarske dogodile su se između sredine 13. i sredine 14. stoljeća, a odnosile su se na oblike stambenih objekata. Naime, poluukopane jednostorane kuće zamijenile su

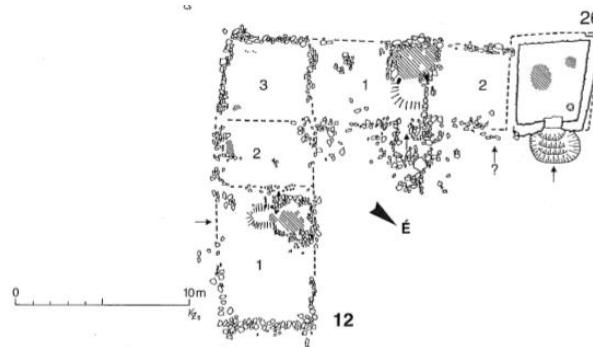
višeprostorne nadzemne kuće. Arheološkim istraživanjima dokazano je da su oba tipa kuća postojala zajedno, točnije da su nadzemne kuće postojale još od 11. ili 13. stoljeća, a građene su od drveta. Na prostoru Panonske nizine gradnja drvenih nadzemnih kuća bila je poznata tijekom 14./15. stoljeća. Srednje-mađarski tip kuće činila je drvena građa kao okvir za gradnju zidova od pruća, žbuke i gline. Krov su podupirali stupovi koji su tvorili sljeme, a bio je prekriven trskom. Najčešće su bile dvije prostorije unutar kuće, jedna je bila kuhinja u kojoj se nalazila peć i glavni ulaz. Kasnije se dograđuju dodatne prostorije koje su mogle služiti kao ostava ili sobe za spavanje, a prostorije za životinje nalazile su se odvojeno. Arheološka istraživanja na prostoru između Dunava i Tisze i istočno od Tisze donijela su važne podatke o kasnosrednjovjekovnom naselju. Nalazište Szentkirály koje se nalazi istočno od grada Kecskemét, dobar je primjer za proučavanje različitih faza gradnje iz razdoblja početka 15. stoljeća pa sve do početka 17. stoljeća. Kuće su bile orijentirane sjeverozapad–jugoistok, a ulaz se nalazio na jugozapadnoj strani (Slika 13.). Poznati su podaci o dimenziji kuće s dvije prostorije čija je dužina iznosila 12 m, dok je širina bila oko 5 m. Veća peć se nalazila u kuhinji, a prekrivale su je pećnjaci s gotičkim motivima dok su kupolu prekrivali lukovičasti pećnjaci. Nakon dolaska Osmanlija i pustošenja prostora, kuće su tijekom druge polovine 16. stoljeća nešto skromnije pa više nema peći unutar kuhinje, a samim tim niti pećnjaka. Krajem 16. stoljeća ponovno se javljaju. U 17. stoljeću nema više dokaza o postojanju života u navedenom naselju (PÁLÓCZI-HORVÁTH, 2003, 308-312).



Slika 13. Kuća 25 s nalazišta Szentkirály u Mađarskoj (preuzeto iz: Pálóczi-Horváth, A., 2003, 311)

Prostor Transdanubije je, za razliku od prethodno navedenog prostora, više brežuljkast i pošumljen, ali je drvo i dalje bilo glavni element za gradnju kasnosrednjovjekovnih kuća.

Crkve i plemićka imanja bila su građena i od kamena. Nalazište Sarvaly nalazi se sjeverno od jezera Balaton, a na njemu su vršena arheološka istraživanja tijekom 60-ih i 70-ih godina 20. stoljeća. Riječ je od naselju koje je naseljavalo niže plemstvo, a kuće su građene od bukve i hrasta. Pronađene su višeprostrorne kuće koje su bile grijane u samo jednoj prostoriji (Slika 14.) (PÁLÓCZI-HORVÁTH, 2003, 315).



Slika 14. Kuće 12 i 26 s nalazišta Sarvaly u Mađarskoj (preuzeto iz: Pálóczi-Horváth, A., 2003, 314)

Zapadno-mađarski tip kuće 15. i 16. stoljeća karakterizira gradnja od drveta, a kasnije se ostava i prostorije za životinje nalaze u sklopu kuće. Kamena gradnja na prostoru centralne Transdanubije vrlo je rijetka, ali ipak je pronađeno nekoliko građevina datiranih od 14. do 16. stoljeća. Objekti su najčešće bili veći, a i namještaj je bio raskošniji te su zbog toga objekti definirani kao župne kuće ili kuće višeg staleža. Sjeverno-mađarski tip kuća zastupljen je tijekom 15. i 16. stoljeća, a karakteriziraju ga kuće s tri prostorije, a to su kuhinja, soba i ostava (PÁLÓCZI-HORVÁTH, 2003, 315-317).

Primjeri ukopanih kuća u Hrvatskoj poznati su s kasnosrednjovjekovnog naselja Bektinci-Bentež. Iako u tome naselju postoji nekoliko tipova kuća, poluukopane su dvostruko malobrojnije od nadzemnih. Karakterizirao ih je pravokutni tlocrt, a širina im je bila od 3 m do 4.5 m, dok je dužina bila od 4 m do 6 m. Također bile su jednodimenzionalne te višeprostrorne (s ukopanim podrumom ili s ognjištem) (MINICHREITER, MARKOVIĆ, 2013, 216-218). Na višeslojnom lokalitetu Šepkovčica u Velikoj Gorici pronađeno je nekoliko srednjovjekovnih objekata. Sličnost s objektom SJ 433/434 pokazuje objekt 3 (SJ 750/751) dimenzija 2,20x1,80 m. Riječ je o poluukopanom objektu ovalnog oblika sa zaobljenim uglovima koji na svakom uglu ima rupe od stupova (promjera od 0,30 cm do 0,50 cm, te

dubine ukopa 0,20 cm). Zapunu SJ 570 činila je sivo, masna pjeskovita glina te kućni lijep, životinjske kosti, tragovi ugljena i fragmenti keramike (BUGAR, 2008, 181;185).

5.2 Tipološko-kronološka analiza pokretnog arheološkog materijala iz objekta SJ 433

Većinu pokretnog arheološkog materijala prikupljenog iz zapune objekta SJ 433 (N 185 i N 191) činili su ulomci različitih keramičkih posuda koji pripadaju kuhinjskoj i stolnoj keramici. Ukupno je pronađeno 547 keramičkih ulomaka čija ukupna težina iznosi 8358 g. Nedijagnostičkih ulomaka je bilo 388, što bi značilo da je ukupno obrađeno 159 ulomaka, tj. 29.068 % od ukupne količine pronađenih ulomaka kuhinjske i stolne keramike unutar objekta. Keramički materijal analiziran je na osnovi karakterističnih fragmenata. Rubovi su se pokazali kao najznačajniji ulomci za daljnju obradu, a zatim i za pokušaj njihova datiranja i pronalaženja paralela. Izdvojeno je nekoliko dna budući da ih se nije moglo povezati s izdvojenim rubovima. Veći dio ulomaka pripadao je kuhinjskoj keramici pa prema broju rubova i dna utvrđeno je da je minimalan broj posuda koji pripada kuhinjskoj keramici 41 (38 lonaca i 3 poklopca). Stolnom posuđu tako pripada 7, točnije 6 čaša i 1 slikana ručka vrča. Na temelju prikupljenih keramičkih nalaza rekonstruiran je jedan poklopac i jedna čaša.

Osim stolne i kuhinjske keramike, pronađeno je nekoliko željeznih predmeta. Također, pronađen je manji ulomak stakla, tamne boje.

5.2.1 Keramika

5.2.1.1. Kuhinjska keramika

Ukupno je pronađeno 38 lonaca i 3 poklopca što bi značilo da je kuhinjskoj keramici pripadalo 85.417% obrađene keramike prilikom pokušaja rekonstrukcije materijala iz objekta SJ 433.

a) Lonci

Na temelju podjele lonaca prema promjeru otvora, moguće je kuhinjsku keramiku podijeliti na male lonce (od 9 do 14 cm), srednje lonce (14 do 19 cm), srednje velike lonce (od 19 do 23 cm), velike lonce (od 23 do 30 cm) i posude za čuvanje hrane (promjer veći od 30 cm) (SEKELJ IVANČAN, 2001, 66-67). Unutar objekta SJ 433/434 sačuvano je 27 rubova na temelju kojih je napravljena podjela prema promjeru otvora. Najviše lonaca pripadalo je srednjoj veličini, točnije njih 15 (kat.br. 2, 3, 4, 5, 9, 12, 13, 14, 15, 16, 17, 18,

23, 24, 25), zatim srednje velikih lonaca ima 7 (kat.br. 6, 8, 10, 11, 19, 21, 22), a malih lonaca ima 2 (kat.br. 1, 26). Velikim loncima pripadaju 2 (kat.br. 7, 20), dok je na temelju promjera jedan lonac pripadao posudama za čuvanjem hrane (kat.br. 27). Najčešća boja na vanjskoj stijenci posuda bila je siva (svjetlija i tamnija), ali zastupljeni su i ostali koloriti kao što je narančasta, smeđa i crna te njihove kombinacije. Unutarnja stijenka je najčešće bila siva, ali javlja se crveno-narančasta, oker i smeđa. Boja presjeka je većinom siva, tek poneka posuda ima smeđi i crni presjek, a nekoliko njih ima sendvič presjek sivo-crni te sivo-narančasti. Budući da je kod nekoliko ulomaka presjek tamni, to bi značilo da je keramika pečena redukcijски, ali većina ulomaka imala je svjetlije sivi presjek i svjetlije nijanse vanjske i unutarnje površine stijenci pa se može zaključiti da je riječ o oksidacijskom pečenju većine lonaca. Iako oksidacijski pečeni, na većini ih se vidi sekundarno izlaganje vatri zbog vidljivih tamnih mrlja na vanjskoj i unutarnjoj stijenci.

Grubu fakturu imalo je 35 posuda, dok su 3 posude bile srednje grube fature (kat.br. 5, 21, 28) kao i 3 poklopca (kat.br. 39, 40, 41). Svi lonci kuhinjske keramike imaju tragove tinjca, a kod ponekih se javljaju sitni kamenčići u strukturi (kat.br. 1, 2, 7, 8, 15, 20, 22, 23, 29, 31). Visinu nije bilo moguće izmjeriti na niti jednom loncu budući da nijedan nije u cijelosti sačuvan, većinom je riječ o fragmentima oboda, dna i trbuha. Kod jednog lonca sačuvano je dno i donji dio trbuha pa je očuvana visina bila 9,6 cm koja je samo djelomična visina lonca (kat.br. 38). Debljina stijenke je varirala od najmanje od 0,30 cm do najviše 1,43 cm (posuda za čuvanje hrane, kat.br. 27), ali najčešća debljina stijenke bila je oko 0,60 cm.

Manji broj lonaca ima jednostavno profilirane rubove, a kod većeg broja lonaca javlja se razvijenija profilacija. Lonac jednostavnije profilacije ima zadebljani obod, zaobljenih linija te izvijeni rub prema van (kat.br. 1). Lonac s tradicijama jednostavnog oboda sa zadebljanim rubom, izvijenog i zaobljenog donjeg brida prema van (kat.br. 2). Navedeni lonci karakteristika su razvijenog srednjeg vijeka, ali javljaju se i tijekom 15. stoljeća. Jednostavnijim profilacijama složenih rubova pripadaju, tzv. „kaležasti“ rubovi, zadebljanog ruba koji je izvijen prema van te zaobljenog oblika s koso odsječnim, užlijebljenim vrhom (kat. br. 3, 4). Još jedan lonac imao je jednostavno profiliran, tj. presavijeni rub prema van, zaobljenih bridova. Lonci razvijenije profilacije imaju raščlanjene rubove u kombinaciji tzv. „kaležastih“ i „kragen“ rubova. Karakterizira ih dvostruka profilacija s više ili manje izvučenim gornjim ili donjim bridom. Ponekad su rubovi na samom vrhu užlijebljeni (ravno ili koso). Jednostavnija dvostruka profilacija zastupljena je s lagano zakošenim bridovima izvijenim prema van s vrhom užlijebljenim koso (kat.br. 6). Lonac dvostruke profilacije ruba

s jače izbočenim donjim bridom prema van u odnosu na gornji brid imali su kosi žlijeb na vrhu (kat.br. 7, 13). Nadalje, javlja se lonac čiji je cijeli rub zakošen (prema van), a gornji brid je jače izvučen prema van te mu je vrh odsječen, također prema van, i izbočeniji je od donjeg brida (kat.br. 10). Lonci s izbočenijim donjim rubom imali su kosi žlijeb na vrhu (kat.br. 8, 9, 11, 12, 14, 15, 16, 17, 18, 19, 22). Javljaju se i lonci dvostruke profilacije ruba s jače odrezanim donjim bridom zakošenog vrha (kat.br. 20, 21). Karakterističan je rub razvijeniije profilacije čiji gornji brid je jače i oštrije izražen prema van, dok je donji brid zaobljen (kat.br. 23). Trostruka profilacija vidi se kod lonca s uvučenim gornjim bridom čiji je vrh zakošen prema van, središnji uvučen, a donji brid jednako ispupčen kao gornji (kat.br. 25). Lonac s trostrukom profilacijom ruba zakošenog je vrha s uvučenim središnjim i donjim bridom (kat.br. 24). Neobična je profilacija ruba lonca s jače izvučenim donjim bridom prema van te zaobljenih linija gornjeg brida (kat.br. 26). Profilacija zadebljanog oboda većeg lonca zaobljenog je oblika (kat.br. 27).

Budući da je dvostruka profilacija rubova bila najzastupljenija može se prepoznati specifični ukus domaćeg lončara koji je izrađivao posude.

Većina lonaca bila je neukrašena. Od ukrasa javlja se snop vodoravnih linija ili jedna vodoravna linija u kombinaciji s valovnicom (kat.br. 1). Također ispod oboda nalazio se ukras vodoravne linija (kat.br. 6). Ukras vodoravnih linija u kombinaciji s valovnicom, nalazio se na prijelazu između vrata i ramena te na trbuhu lonca. Zastupljenost ukrašavanja manja je u odnosu na neukrašavanje. Osim valovnice i vodoravnih linija, na poklopcima kuhinjske keramike javlja se ukras kotačićem. U nedijagnostičkim ulomcima pronađeno je nekoliko ukrašenih ulomaka ramena ili trbuha lonca koji se nažalost nisu mogli povezati s obrađenim materijalom. Pronađeno je 7 ulomaka keramike koji su imali različite ukrase, a to su ukras kotačićem (5 ulomaka), ukras vodoravne linije u kombinaciji s valovnicom (1 ulomak) te ukras snopova vodoravnih linija s višestrukom valovnicom (1 ulomak). Na temelju pronađenih ukrašenih ulomaka može se reći da je veći broj ulomaka ukrašen nazubljenim kotačićem. Što se tiče znakova na dnu lonaca, vidljivi su samo tragovi od kola, a većina su imala ravna dna bez oznaka.

Na prostoru Ugarske ukrašavanje kotačićem bio je jedan od najčešćih ukrasa. Moguće da je ugarskim utjecajem stigao na prostor cijele Panonije budući da se često pronalazi na navedenom prostoru. Bekić ga je najranije datirao u 10. stoljeća, a trajao je sve do 14. stoljeća. Navedene datacije potvrdile su zatvorene cjeline te C14 analize. Riječ je o

nalazištima na prostoru Slovenije, Mađarske i Hrvatske (BEKIĆ, 2010, 230.). U Sloveniji su na nalazištu Gornje Njive-Lendava najranije datirani u 10. i početak 12. stoljeća (KERMAN, 2008, kat.7, 18), a novcem iz kasnog 13. stoljeća datiran je lonac na nalazištu Zatak-Lendava (BEKIĆ, 2010, 230.). Na nalazištu Pri Muri-Lendava taj je ukras zastupljen u 14. stoljeću (SANKOVIĆ, 2008, 92). U 12. stoljeće datiran je nalaz s nalazišta Korongi-Tabla u Mađarskoj, a novcem je u 11. i 12. stoljeće datiran ukras kotačićem na nalazištu Jak (BEKIĆ, 2010, 230.). Na prostoru Hrvatske također ima nekoliko nalazišta s kojim se može povući paralela za ukras nazubljenim kotačićem. Zanimljivo je što je na dva lokaliteta ukras datiran jako rano, točnije u drugu polovinu i kraj 9. stoljeća. Riječ je o lokalitetima Virovitica-Kiškorija jug i Torčec-Ledine (SEKELJ IVANČAN et al., 2005, kat. 51). U drugu polovinu 11. stoljeća datirani su nalazi s nalazišta Šepkovčica-Velika Gorica (BUGAR, 2008, kat. 24, 29, 43), a zahvaljujući C14 u početak 12. stoljeća datiran je ukras s nalazišta Brezje I-Varaždin (BEKIĆ, 2009, T.1, T.2).

b) Poklopci

Unutar objekta SJ 433/434 ukupno su pronađena 3 poklopca (kat.br 39, 40, 41). Od jednog poklopca nađena je samo drška i dio tijela (kat.br. 39), drugi poklopac je u fragmentima koji su djelomično spojeni (kat.br. 40), a treći je restauriran (Slika 15.) (kat.br. 41). Drška i vanjska stijenka restauriranog poklopca (kat.br. 41) su sive boje dok im je unutarnja stijenka tamno sivo smeđe boje. Vanjska stijenka fragmentiranog poklopca (kat.br. 40) je svijetlo smeđe narančasta dok je unutarnja stijenka smeđa s crnim mrljama od sekundarnog izlaganja vatri prilikom kuhanja. Budući da je pronađena samo drška i dio tijela (kat.br. 39), debljina stijenke sačuvanog dijela tijela iznosila je 0,30 centimetara. Debljina stijenke fragmentiranog poklopca iznosila je 0,60 centimetara, dok je debljina stijenke restauriranog poklopca iznosila 0,45 cm. Zajednička karakteristika sva tri poklopca je ukras nazubljenog kotačića koji se nalazio po cijelom tijelu poklopaca.



Slika 15. Restaurirani poklopac iz objekta SJ 433/434 (restaurirao: dr. H. Kalafatić)

Na lokalitetu Donji Miholjac-Prinčevac pronađen je jedan ulomak poklopca koji je također imao ukrašeno tijelo nazubljenim kotačićem (VIŠNJIĆ, 2013, T.10: 11). Poklopac se kao funkcionalni oblik javlja u 12. stoljeću (VIŠNJIĆ, 2013, 34.). Ranije navedena datacija ukrasa kotačićem dovodi do zaključka kako pronađeni poklopci objekta SJ 433 na sebi imaju ukras koji počiva na tradicijama ukusa starijeg razdoblja.

c) Peka

Pronalaskom ostataka peka unutar objekta, a i u okolnim prostorijama, može se zaključiti da su stanovnici bili upoznati s različitim termičkim obradama namirnica. Ulomci peka su od nepročišćene gline s vidljivim primjesama zrnaca većih dimenzija (kvarcit i kalcit), bez premaza (Slika 16.).



Slika 16. Peka iz objekta SJ 433/434 (foto: V. Vujeva)

Pečenje namirnica ispod peke poznato je od ranog srednjeg vijeka, a u početku je služila za pečenje kruha. Kasnije se počela rabiti za spremanje različitih vrsta jela. Budući da su peke masivne i veće, rabile su se prilikom pripreme hrane na otvorenom ognjištu, a njihov izgled omogućio je duže razdoblje uporabe jedne peke (JANEŠ et al., 2017, 351). Peke najčešće imaju zvonoliki oblik te ručku na vrhu koja pomaže prilikom pomicanja. Faktura peke najčešće je gruba, izrađena od nepročišćene gline s većim brojem primjesa kao što je pljeva, pijesak, sjemenke, vapnenac i kamenčići. Osim navedenih primjesa, unutrašnjost može biti premazana tankim slojem pročišćene gline (ČIMIN, 2008a, 130). Na lokalitetu Stari Perkovci-Sela pronađena su peke koje su uspješno restaurirane (JANEŠ et al., 2017, 351, kat.br. 40, 41). Pronađene su dvije varijante peka, prva s debljim stijenkama i dosta primjesa pljeve, te druga tanjih stijenki s primjesom kamenčića koji su služili za zadržavanje topline. Preko kamenčića se nalazio glineni premaz koji ih je zaljepio za stijenke peke. Restaurirane peke imale su masivnu dršku te rupice na vrhu kako bi omogućile strujanje zraka, a rupice na dnu za učvršćivanje pukotina (JANEŠ et al., 2017, 351). Ulomci peke pronađeni su na utvrdi Čanjevo, a analizom ugljena pojedini ulomci datirani su u sredinu 15. stoljeća. Ostali ulomci datiraju u razdoblje 17. stoljeća. Riječ je o ulomcima zvonolikih peka izrađenih od nepročišćene gline crvenonarančaste boje stijenki. Slične su peke pronađene na lokalitetu Stari Perkovci-Sela koje se datiraju u sredinu 14. stoljeća (ČIMIN, 2008a, 130-131). Ostaci peke pronađeni su na lokalitetu Varaždinske toplice-Ciglenica, izrađene od nepročišćene gline s dosta primjesa te datirane u 16. stoljeće (BEKIĆ, 2006, 38; T.5:3, T.6:7; T13:9). Interpretirane su kao posude za skladištenje, ali na temelju slika i crteža može se zaključiti da je riječ o pekama.

Na području Grada Donjeg Miholjca osim na lokalitetu Đanovci, pronađena je peka i na lokalitetu Farkaševci. Pronađeni su ulomci i ručka peke, većih dimenzija i zvonolikog oblika također izrađenog od nepročišćene gline s primjesama (VIŠNJIĆ, 2013, 68; T.3:5).

5.2.1.2. Stolna keramika

Unutar zapune kuće SJ 433 pronađeno je 6 čaša te 1 slikana ručka vrča, što bi značilo da je stolnoj keramici pripadalo 14,583% od ukupnog postotka obrađenog prilikom obrade keramičkog materijala iz objekta.

a) Čaše

Tijekom kasnog srednjeg vijeka rabile su se čaše od različitog materijala. Tako razlikujemo keramičke čaše, drvene, staklene te od različitih kovina. U ranijim razdobljima kao posude za piće su se rabili manji keramički lonci, ali i drvene posude i čaše, a tek se tijekom 14. i početkom 15. stoljeća masivnije počinju rabiti keramički pehari, bokali i čaše. Čaše su tako činile standardni oblik posude za piće, a proizvodile su se serijski (SEKELJ IVANČAN, TKALČEC, 2002, 176.).

Pronađene čaše unutar objekta SJ 433/434 nisu očuvane u cijelosti, ali jednu je čašu (kat.br. 45) bilo moguće restaurirati. Vanjska stijenka je siva kod tri čaša (kat.br 42, 43, 45), ali zastupljena je i narančasta boja vanjske stijenke (kat.br 44) te oker narančasta (kat.br. 47). Unutarnja stijenka je pretežno sive boje, dok se kod jedne čaše iznutra nalaze ostaci zelene glazure (kat.br. 47). Presjeci čaša su sivi, osim kod jedne (kat.br. 44) čiji je presjek sendvič sivo narančasti. Pojedine čaše imale su ukrase nazubljenog kotačića na stijenci i dnu (kat.br. 44, 43, 45). Debljina očuvane stijenke kod čaše iznosila je od najmanje 0,50 cm, do najviše 0,74 cm. Kod svih čaša očuvano je dno ili dio dna (kat. br. 47) koje se može opisati kao ravno, najmanji promjer dna čaše je 5.3 cm, a najveći 8 cm. Budući da je restaurirana (kat.br. 45), visina je poznata samo kod jedne čaše, a iznosila je 10,2 cm, a zapremina joj je 0,3 l tekućine (Slika 17.). Čaše pronađene unutar objekta SJ 433/434 bile su trbušastog oblika.



Slika 17. Restaurirana čaša ukrašena nazubljenim kotačićem (restaurirao: dr. H. Kalafatić)

Čaše trbušastog oblika karakterizira noga, loptasti trbuh koji je najširi u gornjoj trećini, te blago izvučen rub. Mogu se podijeliti na dvije varijante, čaše koje imaju nisku, usku nogu i čaše na niskoj, širokoj nozi. Prijelaz između noge i trbuha kod čaša s niskoj, uskoj nozi nije toliko naglašen, a dno je najčešće ravno ili lagano podignuto sa znakom (SEKELJ IVANČAN, TKALČEC, 2002, 176-177), ali unutar objekta SJ 433/434 nema primjera žigosanja ili otisaka lončarskog kola. Čaše na niskoj, širokoj nozi imaju puno uži prijelaz između noge i trbuha, a razlog je široko dno i trbuh (SEKELJ IVANČAN, TKALČEC, 2002, 176).

Navedene čaše su široko rasprostranjene, a glavna karakteristika im je izvučen rub, loptasto tijelo i noga. Zahvaljujući zatvorenim cjelinama mogu se datirati u 14. stoljeće (Budim) te u 15. stoljeće (Beograd-Tvrđava i Dominikanski samostan u Budimu), ali i u 16. stoljeće (srednjovjekovno selo Sarvaly). U 15. stoljeću se sve češće javljaju i to traje sve do druge polovine i kraja 15. stoljeća kada dolazi do promjene te se na čaše nanosi glazura i počinju se pečatno ukrašavati. To je ujedno i vrijeme kada se sve rjeđe počinju rabiti (SEKELJ IVANČAN, TKALČEC, 2002, 177).

Tri čaše ukrašene su nazubljenim kotačićem koji je jedan od čestih ukrasa korišten tijekom srednjeg vijeka. Keramika ukrašena kotačićem pronađena je na nekoliko srednjovjekovnih nalazišta koji imaju dug kontinuitet pa ukras može datirati od druge polovine 9. stoljeća i prijelaza u 10. stoljeće sve do 14. stoljeća, kao što smo već spomenuli, ali javlja se i tijekom kasnog srednjeg vijeka i nešto manje tijekom novog vijeka. Čaša ukrašena kotačićem pronađena je na lokalitetu Čepinski Martinci-Dubrava (T. TKALČEC, et. al., 2017, 242), ali i Virovitici-Kiškorija jug (SEKELJ IVANČAN, TKALČEC, 2008, 117). U Češkoj, točnije u Brnu, također su pronađene čaše ukrašene nazubljenim kotačićem (NEKUDA, REICHERTOVÁ, 1968, 370, T. LXV 1; 2).

Osim čaša ukrašenih kotačićem, jedna čaša svojim izgledom isticala se među pronađenim (kat.br. 46). Trbušasta čaša na nozi djelomično je sačuvana u donjem dijelu, točnije 5,8 cm donjeg dijela. Nedostaje joj recipijent pa njezin točan oblik nije poznat. Promjer djelomično sačuvanog dna iznosio joj je 6.5 cm. Faktura joj je grublja, ali bez većih primjesa. Boja stijenke kao i presjeka je siva, a ima ukras dvije vodoravne linije iznad izbočenog dijela na kojemu je izvedena perforacija sa 7 kružnih rupica nepravilno raspoređenih u krug.

Zanimljivost čaše je ta što se na početku činilo da je riječ o svijećnjaku, a sličnost je pokazivala sa svijećnjakom iz Velike Kaniže u Mađarskoj. Daljnjim proučavanjem zaključilo se kako je mađarski primjer svijećnjaka imao tijelo drukčije obrađeno. Tijelo svijećnjaka bilo je dvoslojno i podijeljeno rebrima, a vanjski obruč je imao trostruki presjek. Ukrašen je bio dvostrukim trakama s pravokutnim rupama (PARÁDI, 1956, 165). Nekoliko svijećnjaka pronađeno je u Srbiji (na Novom Brdu, kod Novog Pazara, Beogradu i Smederevu), a karakterizira ih prošireni gornji dio i izdužena noga, kružnog presjeka. Ukrašen je bio prstenasta ili bikonična zadebljanja. Još od antičkih vremena svijećnjaci su postali dio kućanstva. Tijekom srednjeg vijeka mijenjali su svoj izgled. Glavna razlika je bila u tome da su se umjesto ulja počele rabiti voštane svijeće. Upravo je to dovelo do toga da se napravi čvrsti recipijent određene veličine kako bi u njega stala svijeća. Osim recipijenta, promijenio se izgled noge svijećnjaka koja je postala izdužena, a dno joj je bilo šire kako bi omogućilo veću stabilnost da ne bi došlo do prevrtanja svijećnjaka, a samim tim i štete od zapaljenja (BAJALOVIĆ HADŽI-PEŠIĆ, 1981, 73).

Zbog nedostatka recipijenta i tijela čaše kat. br. 46 njezin točan izgled je nepoznat, no možemo pretpostaviti da je također bila riječ o tipu trbušaste čaše na visokoj nozi.

Budući da su gotovo sve čaše bile trbušastog oblika, istakla se jedna čaša nenaglašenog ravnog dna (kat.br. 47). Tijelo čaše bilo je blago ljevkastog izgleda, a vanjske stijenke fine fakture, oker svijetlo smeđe boje bez ukrasa. Unutarnja stijenka bila je zeleno glazirana. Promjer dna iznosio je 8 cm, dok je debljina stijenki iznosila 0,50 cm. Sličan ulomak keramičke čaše pronađen je u Tomašici. Razlikuju se u tome što su se na čaši iz Tomašice nalazile vodoravne trake ukrašene kotačićem (SEKELJ IVANČA, TKALČEC, 2002, 181).

b) Slikana keramika – ručka vrča

Unutar objekta pronađen je ulomak slikane trakaste ručke, lagano zaobljene, čija debljina iznosi 0,60 cm (kat.br. 48). Ova ručka vrča jedini je primjerak oslikanog stolnog posuđa unutar objekta SJ 433. Karakterizira ju fina faktura, čija je vanjska stijenka oker boje. Ukrašena je prekrštenim linijama crvene boje koje tvore široki mrežasti motiv. Sačuvani dio ručke iznosi 4,5 cm (Slika 18.).

Analogije za ručke postoje na lokalitetu Beketinci - Bentež gdje su ručke oslikavane motivima kosih linija, borove grančice i prekrštenih linija (MINICHREITER, MARKOVIĆ,

2013, T.46,2; T.42:1,1; T:48,2a; T.49:1,2,4; T.49,3). Također na navedenom lokalitetu pronađeni su vrčevi koji su oslikani od oboda pa sve do dna, a najčešće su se motivi mreže nalazili na trbuhu (MINICHREITER, MARKOVIĆ, 2013, 240).

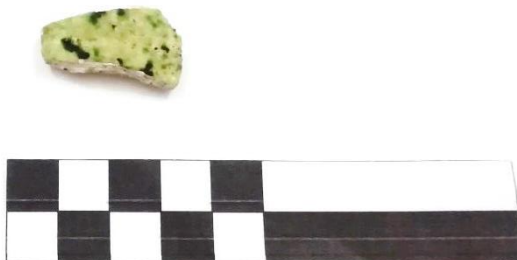
U Našicama, nedaleko Donjeg Miholjca, u istraživanjima u blizini franjevačkog samostana 1956. godine na manjem brežuljku, kojeg je lokalno stanovništvo zvalo „Klara“ ili „Fratarsko brdo“, pronađeno je nekoliko primjeraka crveno slikane stolne keramike. Istraživanje tog lokaliteta započelo je još 1953. godine pod vodstvom E. Spajića i I. Mažurana. Zanimljivost lokaliteta je što je pronađena veća količina keramike koju je Mažuran usporedio s rimskom provincijalnom keramikom. Keramika je bila izrađena od pročišćene gline bez primjesa, izrazito tankih stijenki, sivo oker boje, a izrađena je na lončarskom kolu. Među tom keramikom nalazilo se nekoliko ručki koje su bile oslikane crvenom bojom. (MAŽURAN, 1956, 109-112). Osim na brežuljku Klara, nekoliko godina ranije, točnije 1948. godine u Našicama je pronađena keramika koja svojom fakturom, oblicima, bojama i ukrasima odgovara kasnije pronađenoj na brežuljku Klara. Ranije pronađenu keramika činili su lonci i vrčevi, a nađeni su na jednom mjestu što je Mažurana navelo da zaključi kako se upravo na tome mjestu nalazila lončarska radionica ili lončarska peć. Keramiku s oba lokaliteta datirali su u 15. i početak 16. stoljeća (MAŽURAN, 1956, 117). Pokusnim istraživanjem manje sonde 1993. godine u Koprivnici, na lokalitetu Dožina (Dužina) u Torčecu, pronađena je slična keramika finije fature (MARKOVIĆ, 1997, 36). Ulomak vrča ukrašen mrežastom crvenom bojom i ulomak ručke ukrašene mrežastim ravnim crvenim linijama (izgled romba) pronađeni su i na srednjovjekovnoj Ružici (RADIĆ, BOJČIĆ, 2004, 188, kat. 361, 363), a slični primjerci pronađeni su i na brojnim drugim lokalitetima sjeverne Hrvatske, datiranim u razdoblje kasnog srednjeg vijeka.



Slika 18. Ulomak ručke vrča ukrašene slikanjem (fotodokumentacija Instituta za arheologiju)

c) Glazirana keramika

Osim oslikane ručke, pronađen je manji ulomak glazirane keramike srednje grube fakture. Vanjska stijenka je premazana svijetlo zelenom glazurom s mrljama tamno zelene boje (Slika 19.). Presjek ulomka je svijetlo bež boje dok je unutarnja stijenka žuto glazirana.



Slika 19. Ulomak glazirane keramike (foto: V. Vujeva)

5.2.2. Metal

Unutar objekta SJ 433 pronađeno je 6 metalnih predmeta. Riječ je o željeznim predmetima od kojih su 3 kućna uporabna predmeta, 1 nepoznate funkcije, 1 vezan za poljoprivrednu djelatnost i 1 za obrtničku djelatnost. U predmete kućne uporabe spadaju noževi koji su korišteni prilikom pripreme, odnosno u ovom slučaju konzumacije hrane.

Pronađeno je 3 fragmenta vjerojatno istoga noža, ali zbog nedostatka ostalih elemenata teže je zaključiti je li zaista riječ o istome predmetu (Slika 20.). Najveći sačuvani ulomak dugačak je 4,30 cm, a širina iznosi 1,2 cm. Četvrtastog je presjeka debljine 0,40 cm, također istih širina su mjedene obujmice sa zakovicama koje su djelomično sačuvane (kat.br. 49.a). Oplata drške nije očuvana, a vjerojatno je bila izrađena od drveta ili kosti. Manji fragment noža također ima sačuvanu mjedenu obujmicu sa zakovicom, ali se pri dnu sužava tako da širina u gornjem dijelu iznosi 0,40 cm dok je donji dio širok 0,30 cm (kat.br. 49.b). Dužina ulomka noža iznosi 3,1 cm dok mu je širina 1 cm. Najmanji ulomak dugačak je 1,8 cm, a širina mu je bila 1 cm (kat.br. 49.c). Presjek mu je četvrtastog oblika debljine 0,1 cm. Navedene mjedene obujmice na dva ulomka noža kao i njegov oblik te fina izrada dokazuju da je nož vjerojatno pripadao bogatijem sloju budući da si niži sloj takav pribor za jelo nije mogao priuštiti (Slika 20.).



Slika 20. Ulomci noža s mjedenom obujmicom i zakovicama (foto: H. Jambrek)

Oštrica, trn i drška glavni su dijelovi srednjovjekovnog noža. Za razlikovanje noževa iz kasnog srednjeg vijeka uvelike pomaže izgled trna. Razlikujemo dvije skupine izgleda trna, prva je noževi s trnom za naticanje, a druga je noževi s trnom za obložne pločice. Noževi s obložnim trnom javljaju se od ranog srednjeg vijeka pa sve do ranog 15. stoljeća. Noževi s trnom za obložne pločice javljaju se nešto kasnije, točnije oko 1300. godine, tj. oko prve polovine 14. stoljeća, a zastupljeni su i danas. Mlađe noževe karakterizira što su najvjerojatnije rađeni od čelika i željeza (čelična osnova presvučena željeznim slojem) (DEMO, 2007, 94).

Na temelju navedene podjele možemo definirati da se unutar objekta SJ 433/434 pronađeni noževi s obložnom pločicom. Noževi s obložnicom djelomično su sačuvani, ali vidljiva je ramena pločica (mjeden) koja je pričvršćena zakovicom. Oštrica je djelomično sačuvana, a trn je četvrtastog presjeka.

Nekoliko noževa s obloženim trnom pronađeno je na lokalitetu Donji Miholjac-Farkaševci čije su pločice također bile od organskog materijala, tj. drveta, noževi su datirani od 15. do 17. stoljeća (VIŠNJIĆ, 2013, 69; T.4: 1, 2, 4, 5, 7, 8). Osim u Donjem Miholjcu, noževi su pronađeni i na utvrđi Čanjevo. Jedan nož je imao sačuvano sječivo trokutastog presjeka, bez sačuvane drške. Drugi sačuvani nož imao je usko sječivo te drvenu dršku s brončanom oplatom sa zakovicama (ČIMIN, 2008b, 205). Noževi s drvenim drškama datirani u 15. i početak 16. stoljeća pronađeni su u srednjovjekovnoj Ružici. Jedan nož je gotovo u cijelosti sačuvan, a drvenu dršku držale su mu zakovice. Od drugog noža sačuvana je drvena drška čija je peta imala mjedeni sroljki završetak (RADIĆ, BOJČIĆ, 2004, 92, kat. 69, 70).

Osim noževa, unutar objekta SJ 433/434 pronađeno je dlijeto, ovalnog oblika i dužine 8,4 cm (kat.br. 50). Širina vrha iznosila je 1,2 cm dok je trn bio širok 0,5 cm, a četvrtasti presjek širine 0,5 cm (Slika 21.). Postoji mogućnost da se na tupi trn dodala drška.



Slika 21. Dlijeto (foto: H. Jambrek)

Željezni nalaz definiran kao posebni nalaz činio je oštećen predmet bez poznate funkcije (Slika 22.). Vjerojatno kružnog oblika dužine 6,2 cm i širine 0,8 cm s „D“ presjekom širine 0,4 cm (kat.br. 51). Nema dovoljno elemenata kako bi se moglo zaključiti radi li se o dijelu pređice pojasne kopče ili dijelu kresiva.



Slika 22. Željezni predmet nepoznate funkcije (foto: H. Jambrek)

Poljoprivrednu djelatnost pokazuje okov rude za vuču kola dužine 18 cm i širine 5,2 cm (kat.br. 52). Pravokutni oblik okova s četiri perforacije, na svakom uglu po jedna s ovalnim presjekom širine 0,5 cm (Slika 23.). Analogije za okov nalazimo u kovačnici Sezimovo Ústí (KRAJÍČ, 2003b,139, T.149: p.č. 17746, p.č. 384) koja je bila u funkciji od druge polovine 14. stoljeća pa sve do 1420. godine (KRAJÍČ, 2003a, 5).



Slika 23. Okov rude za vuču kola (foto: H. Jambrek)

5.2.3. Staklo

Jedan ulomak neprozirnog stakla tankih stijenki, tamne boje (gotovo crne) pronađen je unutar objekta SJ 433 (Slika 24.). Budući da je riječ o malom ulomku, daljnje analogije i rasprave nisu moguće.



Slika 24. Ulomak neprozirnog stakla (foto: V. Vujeva)

5.3 Okolne prostorije

Prilikom pokušaja rekonstrukcije domaćinstva analizirano je nekoliko stratigrafskih jedinica koje su se na temelju blizine s kućom SJ 433/434 pokazale kao potencijalni objekti unutar istoga domaćinstva, odnosno imanja. Za utvrđivanje pripadnosti objektu obrađivala se i analizirala keramika kao najčešći materijal pronađen u pojedinim stratigrafskim jedinicama. Ukupno je obrađeno 12 stratigrafskih jedinica od kojih se ispostavilo da 4 nisu pripadale, tj. njih 8 je pripadalo objektu SJ 433/434. Prilikom obrade pažnja je bila usmjerena na fakturu, boju stijenki, ukras, ali i rubove lonaca, kao važnih nositelja kronoloških značajki, kako bi se utvrdila međusobnu sličnost s keramikom iz kuće SJ 433/434. Ovaj tipološko-kronološki princip analize keramičke građe iz okolnih objekata utemeljen je dakle na komparaciji sa apsolutno datiranim kontekstom zapune kuće SJ 433/434, a u kojem je bila veća količina ulomaka keramičkih posuda koje su predstavljale adekvatan materijal za primjenu takve metodologije.

Osvrnut ćemo se isprva na objekte i tvorevine za koje se u konačnici tipološko-kronološkom komparacijskom analizom ispostavilo da ne pripadaju imanju kuće SJ 433/434.

Istočno od kuće nalazila se zapuna SJ 397 tamnosivosmeđe boje, interpretirana kao ognjište ispod kojeg se nalazio bunar SJ 489/490 čija je zapuna bila tamnosive boje. Bunar nije istražen do kraja zbog nadiranja vode. Analizom 26 fragmenata keramike iz bunara SJ 489/490 pokušala se ustanoviti eventualna sličnost s materijalom iz objekta SJ 433/434, ali je pronađeni materijal svojom fakturom, ukrasom i bojom stijenki odgovarao materijalu iz zapune SJ 397 (unutar zapune pronađen 41 fragment keramike), odnosno nije pokazao dovoljno elemenata na osnovi kojih bi se moglo ustvrditi da predstavlja ostatke lončarije korištene u domaćinstvu kuće SJ 433/434 (Slika 8).

Na jugozapadu se nalazio kružni objekt SJ 501/502 čija je zapuna bila masna, tamnosiva ilovača (Slika 8.). Pronađenih 17 fragmenata keramike unutar zapune također se nisu mogli povezati s objektom SJ 433/434, budući da je faktura keramike iz SJ 501 bila grublja s primjesom krupnijih kamenčića.

Na sjeveru se nalazila peć kružnog tlocrta SJ 159/160 čija je zapuna bila ispunjena sivom zemljom s ljepom na površini (Slika 8.). Pretpostavka je bila da su stanari kuće SJ 433/434 rabili navedenu peć te da bi ovo predstavljalo moguću granicu na sjeveru.

Pronađenih 13 fragmenata keramike bili su puno grublje teksture i nikako se nisu mogli povezati s repertoarom lončarije iz kuće.

Analizom navedenih stratigrafskih jedinica pokušala se ustanoviti granica imanja na sjeveru, istoku i jugu te na taj način olakšati utvrđivanje dimenzija domaćinstva s kućom SJ 433/434. Budući da keramika nije pokazala sličnost s keramikom iz objekta SJ 433/434 obim domaćinstva smanjen je jer su se navedene stratigrafske jedinice nalazile na krajnjem rubu pretpostavljenog domaćinstva.

Pripadnost objektu SJ 433/434 pokazala je sivkasta zapuna SJ 503 na zapadu, čiji ukop SJ 504 je kružnog tlocrta (Slika 25.), promjera 1,20 m. Vrh je zamijećen na 94,7 m n/m, a dno na 94,3 m n/m. Pronađeni keramički materijal pripadao bi objektu SJ 433/434. Riječ je o 8 fragmenata grube keramike, čije stijenke su bile crne, sive i narančastocrvene boje (Slika 26.).



Slika 25. Ukop SJ 504 (fotodokumentacija Instituta za arheologiju)



Slika 26. Fragmenti keramike iz zapune SJ 503 (foto: V. Vujeva)

Zapadno do objekta su pronađena dva stupića kružnog oblika (Slika 27.). Stup SJ 523/524 imao je promjer 23 cm, a vrh mu je zamijećen na 94,79 m n/m dok je dno bilo na 94,63 m n/m. Stup je bio presječen ukopom stupa SJ 525/526 čiji promjer je iznosio 29 cm. Vrh stupa zamijećen je na 94,79 m n/m, a dno je sezalo do 94,58 m n/m. Iako je pronađeno relativno malo fragmenata keramike unutar zapuna oba stupa (pronađeno je 4 fragmenta keramike unutar zapune SJ 523, kao i unutar zapune SJ 525) bilo je dovoljno da se na temelju fature, ukrasa i boje ulomaka utvrdi sličnost s keramikom iz kuće. Keramika pronađena unutar zapune stupića SJ 523 bila je grube fature, oker sive boje stijenki (Slika 28.A)). Dva ulomka bila su ukrašena - jedan valovnicom, a drugi vodoravnom linijom. Malobrojna keramika iz zapune stupa SJ 525 je grube fature, a boja stijenki je nešto tamnije sivo/crna, bez ukrasa (Slika 28.B)).



Slika 27. Ukopi stupova SJ 524 i SJ 526 (fotodokumentacija Instituta za arheologiju)



Slika 28. Fragmenti keramike iz zapune SJ 523 (A) i SJ 525 (B) (foto: V. Vujeva)

Krajnju granicu na zapadu činio je ukop SJ 522 kvadratnog oblika sa zaobljenim uglovima (Slika 8.). Na naglašenom jugozapadnom uglu ukopa SJ 522 nalazio se ukop stupa kružnog tlocrta, promjera 15 cm (Slika 29.). Dimenzije kvadratnog ukopa iznosile su 1,25 m (istok-zapad) x 1,11 m (sjever-jug). Zamijećen je na 94,74 m n/m, a ukopan je do dubine od 94,31 m n/m. Zapadno uz SJ 521/522 nalazila se ovalna jama SJ 519/520 dimenzija 70x88 cm (Slika 8.). Keramički materijal (21 fragment keramike) iz zapune SJ 521 i SJ 519 spojen je još tijekom iskopavanja, a sadržavao je keramiku grube i finije fature (Slika 30.). Grubu fakturu imao je veći broj ulomaka, a boja stijenke bila je različita, od crveno/narančaste, oker, sive do crne. Pronađeno je nekoliko ulomaka peke, čija je unutarnja stijenka imala vidljive primjese krupnijih kamenčića. Osim grube keramike, pronađen je jedan ulomak fine keramike, tankih stijenki oker boje s ukrasom (slikani niz vodoravnih linija).



Slika 29. Ukop SJ 522 (fotodokumentacija Instituta za arheologiju)



Slika 30. Fragmenti keramike iz zapuna SJ 519 i SJ 521 (foto: V. Vujeva)

Sjeverozapadno od objekta SJ 433/434 nalazila se jama SJ 543/544 kružnog tlocrta čiji je promjer tlocrta iznosio 82 cm (Slika 31.). Vrh objekta zamijećen je na 94,72 m n/m, dok je dno bilo na 94,67 m n/m. Unutar zapune pronađeno je 10 fragmenata keramike grube fature, čija boja stijenki je različita, tj. zastupljena je siva, crna te crvenonarančasta (Slika 32.). Pronađeno je nekoliko ulomaka debljih stijenki koji vjerojatno pripadaju peki zbog većeg broja krupnijih primjesa na unutarnjoj stijenci.



Slika 31. Jama SJ 543/544 (fotodokumentacija Instituta za arheologiju)



Slika 32. Fragmenti keramike zapune SJ 543 (foto: V. Vujeva)

Zapadno od objekta nalazio se još jedan stup SJ 559/560 kružnog tlocrta čiji je promjer iznosio 28 cm, dok mu je vrh bio na: 94,76 m n/m, a dno na 94,59 m n/m (Slika 33.). Unutar zapune stupa pronađen je 1 ulomak keramike, manjih dimenzija i grube fakture (Slika 34.). Boja stijenke mu je siva bez ukrasa na površini. Zbog sličnosti s keramikom iz SJ 433, pripadao bi objektu, a samim time i cjelokupnom imanju.



Slika 33. Ukop stupa SJ 560 (fotodokumentacija Instituta za arheologiju)



Slika 34. Fragment keramike zapune SJ 559 (foto: V. Vujeva)

Zadnja okolna prostorija na zapadu bila je SJ 541/542 (Slika 35). Riječ je o jami izduženog oblika u smjeru sjeverozapad-jugoistok dimenzija 3.4 m, koja je sadržavala zapunu svijetlo sive zemlje. Vrh jame bio je na 94.74 m n/m. Jama je, za razliku od prethodnih, bila kompleksnija, pa se tako sastojala od tri udubljene cjeline. Sjeverna je kružnog tlocrta promjera 1.29 m, a na zapadnoj strani se udubljuje do 94.4 m n/m. Na istočnoj strani je udubljena do 94.22 m n/m čineći na najdubljem dijelu udubljenje nepravilnog kružnog tlocrta 0.54x0.75 m. Središnji izduženi dio širine je 99 cm, a dno se nalazi na 94.5 m n/m. Južni dio sastoji se od manjeg stupića promjera 14 cm na sjeverozapadnom dijelu te većeg udubljenja ovalnog tlocrta (0.34x0.56 m) na krajnjem jugoistočnom dijelu objekta gdje je ukopana do 94.62 m n/m. Unutar zapune pronađen je manji broj fragmenata keramike, točnije 4 fragmenta od kojih su 2 grublje fakture, a 1 pripada finijoj fakturi, te je ukrašen slikanjem crvenom bojom (Slika 36.).



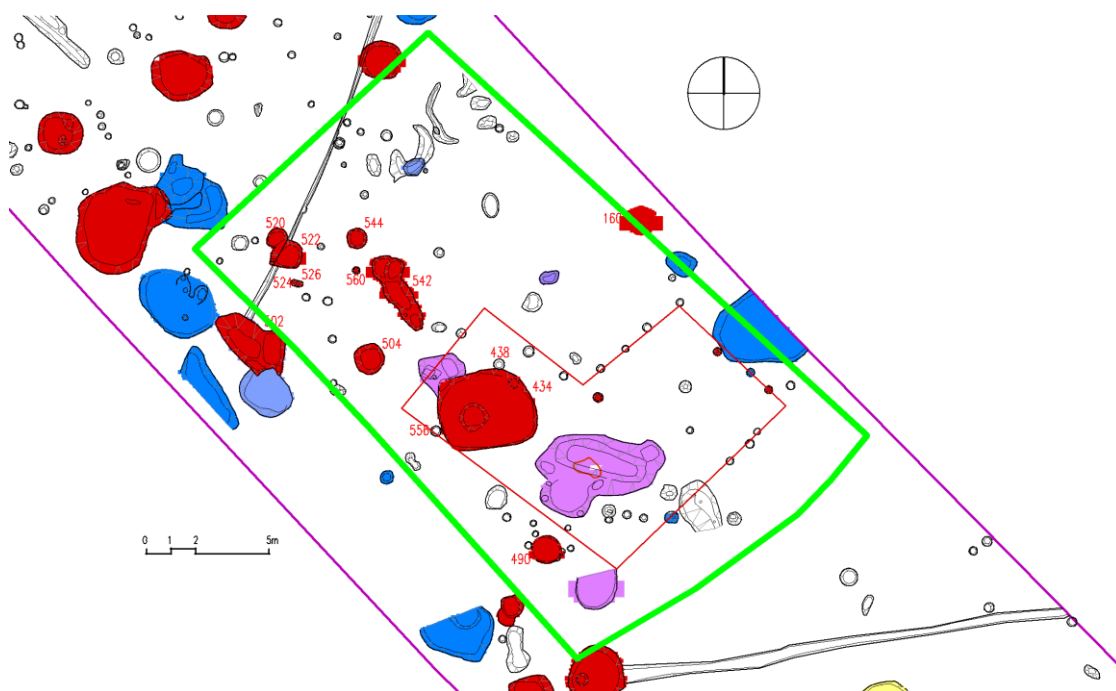
Slika 35. Ukop izdužene jame SJ 542 (fotodokumentacija Instituta za arheologiju)



Slika 36. Fragmenti keramike zapune SJ 541 (foto: V. Vujeva)

Svim opisanim jamama nije moguće utvrditi namjenu zbog nedostatka materijala koji bi dao naslutiti o točnoj funkciji. Moguće da je riječ o sekundarnim otpadnim jamama, dijelovima nekih gospodarskih objekata itd.

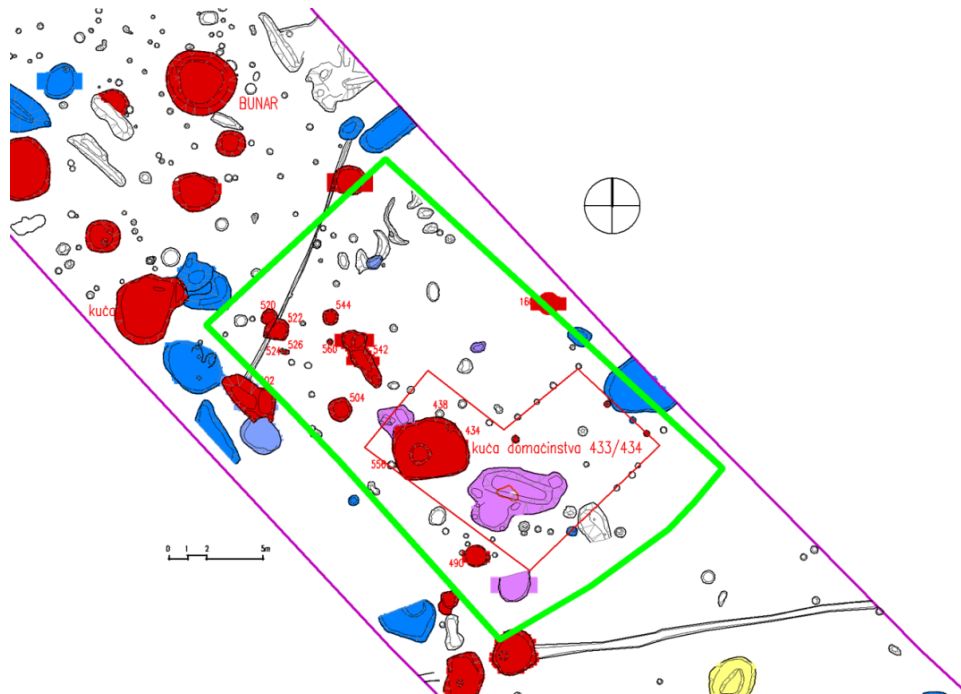
Na temelju iznesenih podataka o objektu SJ 433/434 i okolnim prostorijama koje su mu pripadale može se donijeti zaključak o mogućem izgledu seoskog imanja (Slika 37.). Ono što se na prvi pogled moglo uvidjeti je to da je objekt SJ 433/434 bio građen u starijoj tehnici gradnje, tj. bio je poluukopan, a uz to i izrazito malih dimenzija (površina oko 11 m²). Materijal pronađen unutar objekta, pogotovo stolna keramika te metalni predmeti, govore da je ipak riječ o seoskom imanju neke boljestojeće obitelji u kasnosrednjovjekovnom naselju. Upravo to je razlog za pretpostavku kako je objekt SJ 433/434 ukopani dio višeprostrorne stambene kuće. Naime, sjeveroistočno od objekta nalazili su se pravilni stupovi koji su s objektom tvorili L-tlocrt (tlocrt koncipiran „u ključ“) pa je vjerojatno tako izgledao objekt. Takav tlocrt podrazumijevao bi troprostornu kuću koja je imala dvije nadzemne prostorije na istoku, odnosno na zapadu jednu plitku poluukopanu prostoriju, tj. SJ 433/434. Dimenzije istočne prostorije bile bi 9,80 (JZ-SI) x 5,9 m, dok bi zapadna prostorija, tj. SJ 433/434, bila 5x5 m. Takva podjela značila bi da je kuću činilo više prostorija što odgovara standardima života jedne seoske boljestojeće obitelji. Već ranije je navedno kako se prilikom gradnje objekta rabila *Blockbau* konstrukcija, a vjerojatno su istočne prostorije bile građene *Pfostenbau* tehnikom. Budući da se zbog rupa od stupova može pomisliti na *Pfostenbau* tehniku mora se naglasiti da to ne mora nužno biti točno jer takve rupe za stupove mogu nastati i zbog tzv. „šipova“. To bi značilo da su ukopani stupovi držali vodoravne temeljne grede, a zid je bio građen u *Blockbau* konstrukciji. Šipovi istočnih prostorija bi tako nosili glavnu gredu, a samim tim i konstrukciju gornjeg kata kuće. U prilog ovakvom mišljenju ide to što na istočnom dijelu nema nikakvih ostataka stanovanja. Jedan od glavnih elemenata stambene kuće je uređaj za grijanje i pripremanje hrane, odnosno peć. Njoj u našem slučaju nije bilo tragova, što znači da se vjerojatno nalazila izolirana na drvenoj podnici koja je tijekom vremena nestala. Tlocrtu kuće pripisane su i rupe od stupova na istočnoj strani koje na tlocrtu (Slika 37.) nisu obojane jer je samo unutar zapune dvaju stupića pronađen po jedan fragment tijela keramike datiran u kasni srednji vijek. Budući da se ostali stupovi pružaju u pravilnom nizu sa spomenutima, vjerojatno svi pripadaju konstruktivnim stupovima kasnosrednjovjekovnog objekta.



Slika 37. Seosko imanje s kućom L-tlocrta SJ 433/434 (zeleno uokvireno): plavo – antika, roza – rani srednji vijek, crveno – kasni srednji vijek (dokumentacija Instituta za arheologiju, crtež: K. Turkalj, dorada: T. Tkalčec)

Rubove imanja bilo je nešto teže odrediti te su oni označeni na temelju pripadnosti okolnih objekata objektu SJ 433/434. Dimenzije imanja bi tako iznosile 25x14 m, ali to ne znači da imanje nije bilo veće budući da nisu pronađene rupe od ograde (Slika 38.). Granice imanja mogli su činiti dva kanala, od kojih je jedan na zapadu, a drugi na istoku. Unutar oba kanala nisu pronađeni okomiti stupovi, pa nema govora o postojanju plota ili ograde. Budući da nemamo nikakvih objava o ovakvom načinu razgraničenja, otežano je donositi nekakve zaključke. Možemo eventualno pretpostaviti da je riječ o drenažnim kanalima koji su trapezoidno pozicionirani te bi zbog toga granice imanja iznosile 21 (južno) x 36 (sjeverno) m. Ono što ne ide u prilog takvom razgraničenju imanja je to što kanali svojim južnim krajem završavaju u objektima koji ne pripadaju objektu SJ 433/434, a zapadni kanal na sjevernom dijelu završava u antičkoj jami. Kraj istočnog kanala nije poznat budući da je izlazio iz zone istraživanja, a na jugu također izlazi iz zone istraživanja ceste. Zbog toga je za pretpostaviti kako je riječ o recentnim drenažnim kanalima polja i livade koji nisu prepoznati prilikom istraživanja zapuna mrlja objekata pa se činilo da su ih jame presjekle. Ono što nije pronađeno unutar imanja, a vrlo je važno, je bunar. Bunar se mogao nalaziti negdje dalje i moglo ga je koristiti nekoliko domaćinstava, to nije rijetka pojava u kasnom srednjem vijeku. Zapadnije se nalazilo nekoliko objekata s bunarom koji su mogli koristiti i stanovnici objekta SJ 433/434.

Imanju su pripisani i nebojani objekti i rupe od stupova (najviše na istoku) iako u njima nije pronađen materijal koji bi ih točnije datirao.



Slika 38. Seosko imanje s kućom SJ 433/434, bunarom te ostalim objektima: plavo – antika, roza – rani srednji vijek, crveno – kasni srednji vijek (crtež: K. Turkalj, Institut za arheologiju)

Nekoliko kasnosrednjovjekovnih objekata pronađeno je neposredno južno od seoskog imanja s kućom SJ 433/434, ali se preliminarnom obradom zaključilo da ne pripadaju kući SJ 433/434. Također i na zapadu i sjeverozapadu se nalazi nekoliko kasnosrednjovjekovnih objekata datiranih u 15. stoljeće, ali je riječ o zasebnim stambenim jedinicama (Slika 38.).

6. Zaključak

Blizina rijeke Drave omogućila je razvoj grada Donjeg Miholjca koji je tijekom drugog tisućljeća bio pod Ugarsko-hrvatskim Kraljevstvom sve do dolaska Osmanlija u 16. stoljeću. Prvi spomen grada poznat je još iz 11. stoljeća. Plodna ravnica i lagano povišen teren lokaliteta Đanovci predstavljao je pogodno mjesto za razvoj naselja u raznim arheološkim razdobljima. Istraživanje lokaliteta 2015. godine otkrilo je nekoliko faza naseljavanja počevši od prapovijesti, antike, ranog srednjeg vijeka pa sve do kasnog srednjeg vijeka. Ostaci objekta SJ 433/434, materijal pronađen na kasnosrednjovjekovnom imanju te okolne prostorije bili su baza za izradu rada. Detaljna obrada materijala i proučavanje tlocrta objekta, a zatim i okolnih prostorija, omogućila je dobivanje novih spoznaja o izgledu i načinu života jednog ruralnog kasnosrednjovjekovnog područja. Iako je polazni i isprva jedini jasno prepoznati segment kasnosrednjovjekovne kuće predstavljala SJ 433/434 koja je bila poluukopana brvnara, podignuta u starijoj tradiciji gradnje, na osnovi njenih malih dimenzija koje su u potpunoj diskroniji sa sadržajem zapune (stolna keramika, glazirani primjerci, luksuzniji nož i dr.) svakako je valjalo pomišljati na to da jedna bogatija seoska obitelj nije stanovala u poluukopanoj skromnoj brvnari tako malih dimenzija. Pronađeni nedaleki pravilni nizovi stupova omogućili su prepoznavanje cjelovitog L-tlocrta kuće koja se ustvari sastojala od triju prostorija, a bila je građena u kombinaciji *Blockbau* i *Pfosenbau* konstrukcije. Pronalazak metalnih predmeta, ali i keramičkih nalaza stolne keramike, ukrašene nazubljenim kotačićem i slikanjem (crvenom bojom), pokazatelj je kako je riječ o boljestojećoj obitelji koja si je mogla priuštiti bogatiji inventar kućanstva. Je li riječ o bogatijoj obitelji koja je predstavljala i neku ključnu ulogu u samome selu (starješina sela) ili čak o pripadnicima nižeg plemstva, ne možemo znati. U svakom slučaju, ova boljestojeća obitelj nije bila posebno odvojena od ostalog stanovništva sela. Obradeni keramički materijal pokazuje karakteristike lokalne proizvodnje iz razdoblja 15. stoljeća. Dataciju objekta, a tako i materijala, potvrdila je i radiokarbonska analiza koja je datirala objekt u sredinu 15. stoljeća/drugu polovinu 15. stoljeća. Budući da je već ranije navedeno da se lokalitet smjestio na plodnoj ravnici u blizini rijeke, poljoprivredna djelatnost može se potvrditi metalnim predmetima pronađenim u kući. Nažalost okolni objekti nisu pružili dovoljno nalaza koji bi dali potvrdu o funkciji pojedine prostorije.

Pokušaj rekonstrukcije imanja s kućom SJ 433/434 donio je neka nova zapažanja i neke nove podatke o izgledu kasnosrednjovjekovnog imanja i konstrukciji seoske kuće

boljestojećeg pripadnika seoske zajednice. Daljnja obrada ostalih kasnosrednjovjekovnih objekata na lokalitetu Đanovci omogućit će detaljniju i bolju sliku izgleda jednog ruralnog naselja iz razdoblja kasnog srednjeg vijeka. Osim navedenog lokaliteta, daljnja istraživanja kasnosrednjovjekovnih sela omogućit će bogatiju literaturu i nadam se pronaći odgovore na brojna još uvijek otvorena pitanja o načinu funkcioniranja ruralne sredine i odnosima seoskog stanovništva s vlasnicima posjeda.

7. Katalog

MBP- minimalan broj posuda

7.1 Objekt SJ 433/434

Objekt veličine: 3,92 x 3,17 m, debljina očuvanog sloja: 30 cm. Ukupan broj ulomaka keramike: 547, a ukupna težina: 8358 g. Izdvojen MBP iznosio je 48, a sastoji se od 38 lonaca, 3 poklopca, 6 čaša i 1 ručke vrča. Broj ulomaka MBP je 159 komada (29% od ukupnog broja ulomaka). Osim keramike (kuhinjske i stolne) u zapuni je pronađeno 6 metalnih predmeta.

Kuhinjska keramika – lonci

1. Lonac (N 185)

Obod s vratom i ramenom lonca; 1 ulomak

Faktura – gruba; glimmer – da; primjese kamenčića – da;

Boja: izvana – narančasto smeđa, iznutra – narančasto crno smeđa; presjek – smeđi

Ukras: da; valovnica na vratu te snop vodoravnih linija na ramenu

Dimenzije: Ø ruba 10 cm, deb. stijenke – 0,78 cm

2. Lonac (N 185)

Obod lonca; 1 ulomak

Faktura – gruba; glimmer – ne; primjese kamenčića – da;

Boja: izvana – oker siva, iznutra – sivo narančasta; presjek – sivi

Ukras: nema

Dimenzije: Ø ruba 18 cm, deb. stijenke – 0,73 cm

3. Lonac (N 185)

Obod s vratom lonca; 1 (5) ulomaka;

Faktura – gruba; glimmer – ne; primjese kamenčića – ne,

Boja: izvana – narančasto sivo smeđa s tamnim mrljama, iznutra – sivo crna; presjek – sivi

Ukras: nema

Dimenzije: Ø ruba 16 cm, deb. stijenke – 0,63 cm

4. Lonac (N 185)

Obod s vratom i dijelom ramena lonca; 2 ulomka

Faktura – gruba; glimmer – da; primjese kamenčića – da;

Boja: izvana – sivo crna, iznutra – sivo; presjek – crno sivi

Ukras: nema

Dimenzije: Ø ruba 15 cm, deb. stijenke – 0,50 cm

5. Lonac (N 185)

Obod lonca s vratom; 1 ulomak

Faktura – srednja; glimmer – ne; primjese kamenčića – ne;

Boja: izvana – narančasta, iznutra – narančasta; presjek – sendvič sivo narančasti

Ukras: nema

Dimenzije: Ø ruba 15 cm, deb. stijenke – 0,70 cm

6. Lonac (N 185)

Obod s vratom lonca; 1 (3) ulomka;

Faktura – srednje gruba; glimmer – ne; primjese kamenčića – ne,

Boja: izvana – sivo smeđa, iznutra – oker crna; presjek – sivo crni

Ukras: vodoravna linija ispod oboda

Dimenzije: Ø ruba 22 cm, deb. stijenke – 0,43 cm

7. Lonac (N 191)

Obod s vratom lonca; 1 ulomak

Faktura – gruba; glimmer – da; primjese kamenčića – da;

Boja: izvana – sivo smeđa, iznutra – sivo smeđa; presjek – tamno sivi

Ukras: nema

Dimenzije: Ø ruba 23 cm; deb. stijenke – 0,74 cm

8. Lonac (N 191)

Obod s vratom i stijenkama lonca; 1(6)+1(2) ulomaka

Faktura – gruba; glimmer – da; primjese kamenčića – da;

Boja: izvana – siva s tamnim mrljama, iznutra – crna; presjek – sivi

Ukras: nema

Dimenzije: Ø ruba 20 cm; deb. stijenke – 0,52 cm

9. Lonac (N 191)

Obod s vratom lonca; 1 ulomak

Faktura – gruba; glimmer – da; primjese kamenčića – ne;

Boja: izvana – sivo crna, iznutra – crna; presjek – crno sivi

Ukras: nema

Dimenzije: Ø ruba 16 cm; deb. stijenke – 0,53 cm

10. Lonac (N 185)

Obod s vratom i dijelom ramena; 1 (3) ulomak

Faktura – gruba; glimmer – da; primjese kamenčića – da;

Boja: izvana – siva s crnim mrljama, iznutra – svijetlo smeđe/narančasta; presjek – crno sivi

Ukras: nema

Dimenzije: Ø ruba 20 cm, deb. stijenke – 0,63 cm

11. Lonac (N 185)

Obod s vratom lonca; 1 (2) ulomak

Faktura – gruba; glimmer – da; primjese kamenčića – da;

Boja: izvana – tamno siva s mrljama, iznutra – tamno crno siva; presjek – crno sivi

Ukras: nema

Dimenzije: Ø ruba 21 cm, deb. stijenke – 0,61 cm

12. Lonac (N 185)

Obod s vratom i dijelom ramena lonca; 1 ulomak

Faktura – gruba; glimmer – da; primjese kamenčića – da;

Boja: izvana – sivo crna, iznutra – sivo crna; presjek – sivi

Ukras: nema

Dimenzije: Ø ruba 16 cm, deb. stijenke – 0,67 cm

13. Lonac (N 185)

Obod s vratom lonca; 1 ulomak

Faktura – gruba; glimmer – da; primjese kamenčića – da;

Boja: izvana – siva, iznutra – crno siva; presjek – crno siva

Ukras: nema

Dimenzije: Ø ruba 14 cm, deb. stijenke – 0,74 cm

14. Lonac (N 191)

Obod s vratom lonca; 1 ulomak

Faktura – gruba; glimmer – da; primjese kamenčića – ne;

Boja: izvana – tamno siva s tamnim mrljama, iznutra – smeđe narančasto crna; presjek – crno sivi

Ukras: nema

Dimenzije: Ø ruba 15 cm; deb. stijenke – 0,60 cm

15. Lonac (N 185)

Obod posude s vratom; 1 ulomak

Faktura – gruba; glimmer – da; primjese kamenčića – da;

Boja: izvana – crno/sivo narančasta, iznutra – tamno crna; presjek – crna

Ukras: nema

Dimenzije: Ø ruba 14 cm, deb. stijenke – 0,50 cm

16. Lonac (N 191)

Obod s vratom i trbuhom lonca; 1(2)+1(3)+1 ulomaka

Faktura – gruba; glimmer – da; primjese kamenčića – da;

Boja: izvana – crna, iznutra – sivo narančasta; presjek – sivi

Ukras: nema

Dimenzije: Ø ruba 18 cm; deb. stijenke – 0,60 cm

17. Lonac (N 191)

Obod s vratom; 1 ulomak

Faktura – gruba; glimmer – da; primjese kamenčića – da;

Boja: izvana – oker siva, iznutra – narančasto smeđa s tamnim mrljama; presjek – sendvič narančasto sivi

Ukras: nema

Dimenzije: Ø ruba 18 cm; deb. stijenke – 0,30 cm

18. Lonac (N 191)

Obod s vratom i trbuhom; 1 (3) ulomak

Faktura – gruba; glimmer – da; primjese kamenčića – ne;

Boja: izvana – sivo crna, iznutra – oker siva; presjek – sivi

Ukras: nema

Dimenzije: Ø ruba 18 cm; deb. stijenke – 0,67 cm

19. Lonac (N 191)

Obod s vratom; 1(2) + 1 ulomaka

Faktura – gruba; glimmer – da; primjese kamenčića – ne;

Boja: izvana – crno tamno siva, iznutra – crna; presjek – sivi

Ukras: nema

Dimenzije: Ø ruba 22 cm; deb. stijenke – 0,33 cm

20. Lonac (N 185)

Obod s vratom i dijelom ramena; 1 ulomak

Faktura – gruba; glimmer – da; primjese kamenčića – da;

Boja: izvana – sivo narančasta, iznutra – tamno siva s crnim mrljama; presjek – crno sivi

Ukras: nema

Dimenzije: Ø ruba 24 cm, deb. stijenke – 0,55 cm

21. Lonac (N 185)

Obod s vratom i ramenom; 1 ulomak

Faktura – srednja; glimmer – da; primjese kamenčića – ne;

Boja: izvana – siva, iznutra – tamno siva; presjek – siva

Ukras: nema

Dimenzije: Ø ruba 22 cm, deb. stijenke – 0,41 cm

22. Lonac (N 191)

Obod i vrat; 1(2) ulomaka

Faktura – gruba; glimmer – da; primjese kamenčića – da;

Boja: izvana – siva, iznutra – siva; presjek – sivi

Ukras: nema

Dimenzije: Ø ruba 21 cm; deb. stijenke – 0,80 cm

23. Lonac (N185)

Obod s vratom posude; 1 (2) ulomka

Faktura – gruba; glimmer – da; primjese kamenčića – da;

Boja: izvana – siva, iznutra – siva s tamnim mrljama; presjek – sivi

Ukras: da; valovnica na vratu te snop vodoravnih linija na ramenu

Dimenzije: Ø ruba 18 cm, deb. stijenke – 0,61 cm

24. Lonac (N 185)

Obod s vratom; 1(2) ulomak

Faktura – gruba; glimmer – ne; primjese kamenčića – da;

Boja: izvana – sivo crna, iznutra – sivo crna; presjek – crno sivi

Ukras: nema

Dimenzije: Ø ruba 14 cm, deb. stijenke – 0,60 cm

25. Lonac (N 185)

Obod s vratom; 1(2) ulomak

Faktura – gruba; glimmer – da; primjese kamenčića – da;

Boja: izvana – sivo crna, iznutra – crna; presjek – crno sivi

Ukras: nema

Dimenzije: Ø ruba 16 cm, deb. stijenke – 0,77 cm

26. Lonac (N 185)

Obod; 1 ulomak

Faktura – gruba; glimmer – da; primjese kamenčića – ne;

Boja: izvana – siva, iznutra – tamno siva; presjek – siva

Ukras: nema

Dimenzije: Ø ruba 12 cm, deb. stijenke – 0,51 cm

27. Lonac (N 185)

Obod s vratom; 1 ulomak

Faktura – izrazito gruba; glimmer – ne; primjese kamenčića – ne;

Boja: izvana – siva, iznutra – siva sa smeđim mrljama; presjek – siva

Ukras: nema

Dimenzije: Ø ruba 34 cm, deb. stijenke – 1,43 cm

28. Lonac (N 185)

Dno lonca; 1 ulomak

Faktura – srednje gruba; glimmer – ne; primjese kamenčića – ne;

Boja: izvana – narančasto siva, iznutra – siva; presjek – sivi

Ukras: nema

Dimenzije: Ø dna 12 cm, ravno; deb. stijenke – 0,53 cm

29. Lonac (N 191)

Dno lonca; 1 ulomak

Faktura – gruba; glimmer – da; primjese kamenčića – da;

Boja: izvana – siva, iznutra – sivo crna; presjek – siva

Ukras: nema

Dimenzije: Ø dna 12 cm, ravno; deb. stijenke – 0,87 cm

30. Lonac (N 185)

Dno lonca; 1 ulomak

Faktura – gruba; glimmer – ne; primjese kamenčića – da;

Boja: izvana – siva, iznutra – siva; presjek – siva

Ukras: nema

Dimenzije: Ø dna 12 cm, ravno; deb. stijenke – 0,90 cm

31. Lonac (N 185)

Dno lonca; 1 ulomak

Faktura – gruba; glimmer – da; primjese kamenčića – da;

Boja: izvana – siva, iznutra – siva; presjek – sivi

Ukras: nema

Dimenzije: Ø dna 11 cm, ravno; deb. stijenke – 0,82 cm

32. Lonac (N 185)

Dno lonca; 1 ulomak

Faktura – gruba; glimmer – da; primjese kamenčića – da;

Boja: izvana – sivo narančasta, iznutra – narančasta; presjek – sendvič sivo narančasti

Ukras: nema

Dimenzije: Ø dna 9 cm, ravno; deb. stijenke – 0,50 cm

33. Lonac (N 191)

Dno sa stijenkom; 1(3)+3 ulomaka

Faktura – gruba; glimmer – da; primjese kamenčića – da;

Boja: izvana – siva, iznutra – narančasto siva; presjek – sivo narančasti

Ukras: nema

Dimenzije: Ø dna 10 cm; deb. stijenke – 0,50 cm

34. Lonac (N 185)

Dno lonca; 1(2) + 1(5) ulomaka

Faktura – gruba; glimmer – da; primjese kamenčića – ne;

Boja: izvana – siva s tamnim mrljama, iznutra – siva; presjek – sivi

Ukras: nema

Dimenzije: Ø dna 12 cm, ravno; deb. stijenke – 0,60 cm

35. Lonac (N 191)

Dno lonca; 1 ulomak

Faktura – gruba; glimmer – da; primjese kamenčića – ne;

Boja: izvana – oker siva, iznutra – siva s mrljama; presjek – sivi

Ukras: nema

Dimenzije: Ø dna 8 cm; deb. stijenke – 0,49 cm

36. Lonac (N 191)

Trbuh i dno; 1 ulomak

Faktura – gruba; glimmer – da; primjese kamenčića – ne;

Boja: izvana – tamno siva s crnim mrljama, iznutra – svijetlo siva; presjek – sivi

Ukras: nema

Dimenzije: Ø dna 9 cm; deb. stijenke – 0,60 cm

37. Lonac (N 191)

Dno i donji dio trbuha; 1(10) + 2 ulomaka

Faktura – gruba; glimmer – da; primjese kamenčića – ne;

Boja: izvana – oker siva, iznutra – oker siva; presjek – sivi

Ukras: nema

Dimenzije: Ø dna 14 cm; deb. stijenke – 0,70cm

38. Lonac (N 185)

Dno i dio trbuha; 7+1 (18) ulomaka

Faktura – srednja; glimmer – ne; primjese kamenčića – da, vidljivo na unutarnjoj strani stijenke

Boja: izvana – sivo smeđa s tamnim mrljama, iznutra – crveno narančasta; presjek – sivi

Ukras: nema

Dimenzije: Ø dna 11,3 cm; deb. stijenke – 0,52 cm

Kuhinjska keramika – poklopci

39. Poklopac (N 185)

Drška poklopca; 1 ulomak

Faktura – gruba; glimmer – da; primjese kamenčića – ne;

Boja: izvana – oker sivo, iznutra – tamno sivo smeđe; presjek –

Ukras: nazubljeni kotačić

Dimenzije: deb. stijenke – 0,30 cm

40. Poklopac (N 191)

Poklopac; 1(2)+2 ulomaka

Faktura – gruba; glimmer – da; primjese kamenčića – ne;

Boja: izvana – svijetlo smeđe narančasta, iznutra – smeđa s crnim mrljama; presjek – sivi

Ukras: nazubljeni kotačić

Dimenzije: Ø otvora 19 cm; deb. stijenke – 0,60 cm

41. Poklopac (N 185)

Restaurirani poklopac; 1 ulomak

Faktura – fina; glimmer – da; primjese kamenčića – ne;

Boja: izvana – siva, iznutra – siva;

Ukras: nazubljeni kotačić

Dimenzije: visina 8,1 cm; Ø otvora 19,3 cm; deb. stijenke 4,5 cm; Ø restaurirane drške 5,5 cm; restauriran od 5 ulomaka

Stolna keramika – čaše

42. Čaša (N 185)

Dno čaše; 1 ulomak

Faktura – gruba; glimmer – da; primjese kamenčića – ne;

Boja: izvana – crno siva, iznutra – crno siva; presjek – crni

Ukras: nema

Dimenzije: Ø dna 6 cm, ravno; deb. stijenke – 0,70 cm

43. Čaša (N 185)

Dno čaše; 1 ulomak

Faktura – gruba; glimmer – ne; primjese kamenčića – ne;

Boja: izvana – sivo oker, iznutra – oker; presjek – sivi

Ukras: nazubljeni kotačić na dnu

Dimenzije: Ø dna 5,3 cm; deb. stijenke – 0,76 cm

44. Čaša (N 185)

Dno čaše; 1 ulomak

Faktura – gruba; glimmer – ne; primjese kamenčića – ne;

Boja: izvana – sivo narančasta, iznutra – sivo narančasta; presjek – sendvič sivo narančasti

Ukras: nazubljeni kotačić na stijenci i dnu

Dimenzije: Ø 5,5 cm, ravno; deb. stijenke – 0,74 cm

45. Čaša (N 185)

Restaurirana čaša; 1 ulomak

Faktura – fina; glimmer – da; primjese kamenčića – ne;

Boja: izvana – siva, iznutra – siva;

Ukras: nazubljeni kotačić

Dimenzije: Ø ruba 8,5 cm; Ø dna 5,5 cm; visina 10,2 cm; volumen 0,3 l;

restaurirana od 3 ulomka

46. Čaša (N 185)

Tijelo čaše; 1 ulomak

Faktura – gruba; glimmer – da; primjese kamenčića – ne;

Boja: izvana – siva, iznutra – siva; presjek – sivi

Ukras: perforacija na donjem dijelu, vodoravne linije

Dimenzije: Ø dna 6.5 cm; sačuvana visina od 5,80 cm

47. Čaša (N 191)

Dno čaše; 2 ulomka

Faktura – fina; glimmer – da; primjese kamenčića – da;

Boja: izvana – oker/narančasta, iznutra – zelena glazura; presjek – sivi

Ukras: nema

Dimenzije: Ø dna 8 cm; deb. stijenke – 0,50 cm

48. Vrč (SJ 191)

Ručka vrča; 1 ulomak

Faktura – fina; glimmer – da; primjese kamenčića – da;

Boja: izvana – žuta, iznutra – siva; presjek – sivi

Ukras: slikanje (prekiženi snop linija s crvenom bojom)

Dimenzije: deb. ručke – 0,60 cm

Metalni predmeti

A. kućanski uporabni predmeti

49. a) Fragment željeznog noža (N 178) – dug 4,3 cm i širine 1,2 cm; pravokutnog presjeka širine 0,40 cm. Sačuvan dio ravnog hrbata i uskog sječiva, a nedostaje ostatak sječiva i vrh. Na dršci djelomično sačuvana mjedena obujmica sa jednom zakovicom širine 0,40 cm.

b) Fragment željeznog noža (N 178) – dug 3,1 cm i širine 1 cm; pravokutnog presjeka 0,40 cm. Sačuvan ravni hrbat, a nedostaje sječivo i vrh. Na dršci djelomično sačuvana mjedena obujmica s jednom zakovicom širine 0,40 cm.

c) Fragment željeznog noža (N 178) – dug 1,8 cm i širine 1, cm; trokutasti presjek širine 0,1 cm. Sačuvan mali dio ravnog hrbata, a nedostaje ostatak hrbata, sječivo i drška.

B. obrtnički alat

50. Dlijeto (N 187) - ovalnog oblika dužine 8,4 cm; širina vrha od 1,2 cm, trn širok 0,5 cm; četvrtastog presjek širine 0,5 cm.

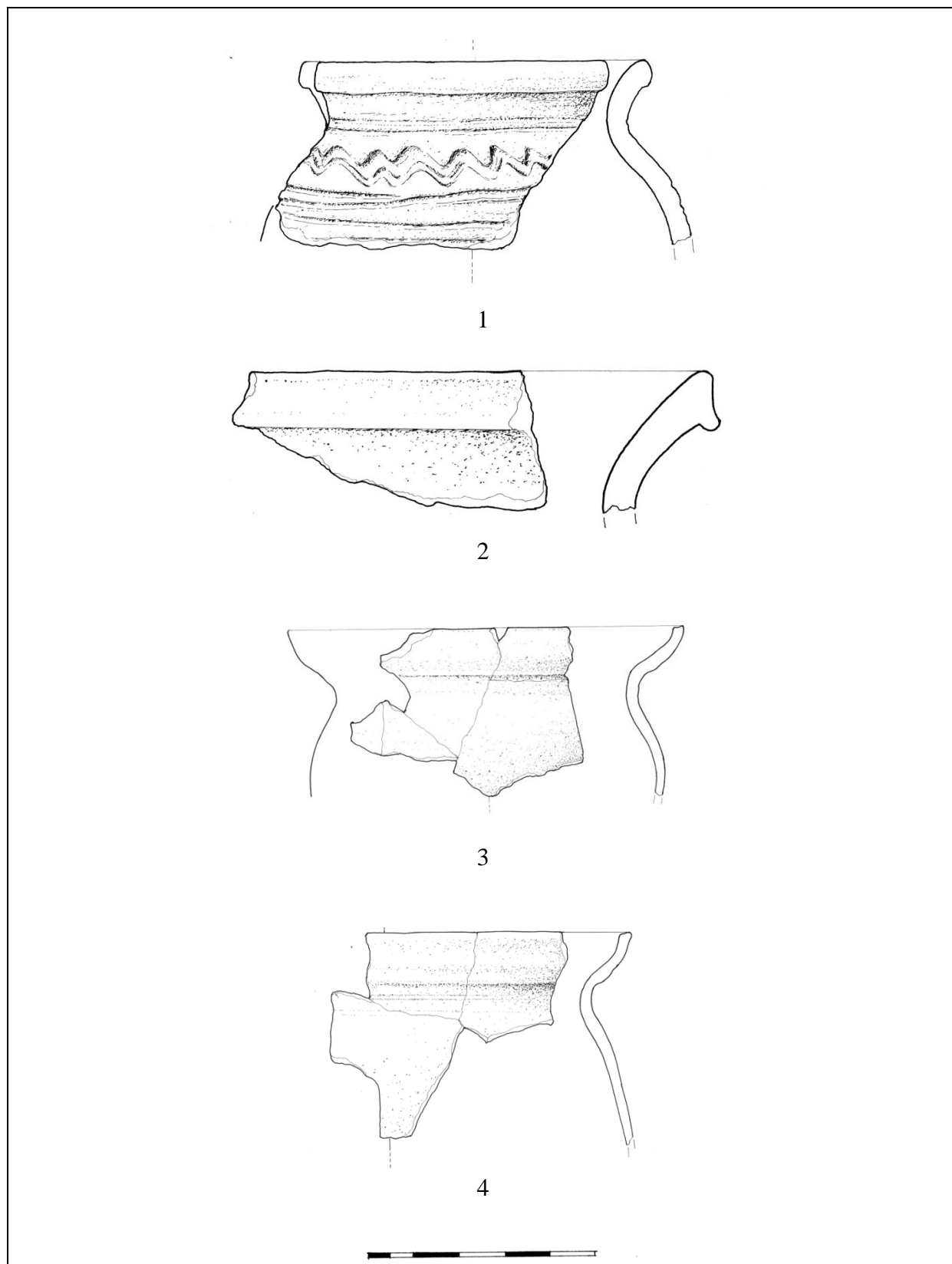
C. predmet nepoznate funkcije (dio pređice kopče ili kresivo)

51. Kružnog oblika (PN 7); dužine 6,2 cm i širine 0,8 cm; „D“ presjek širine 0,4 cm. Nema dovoljno elemenata za određivanje funkcije.

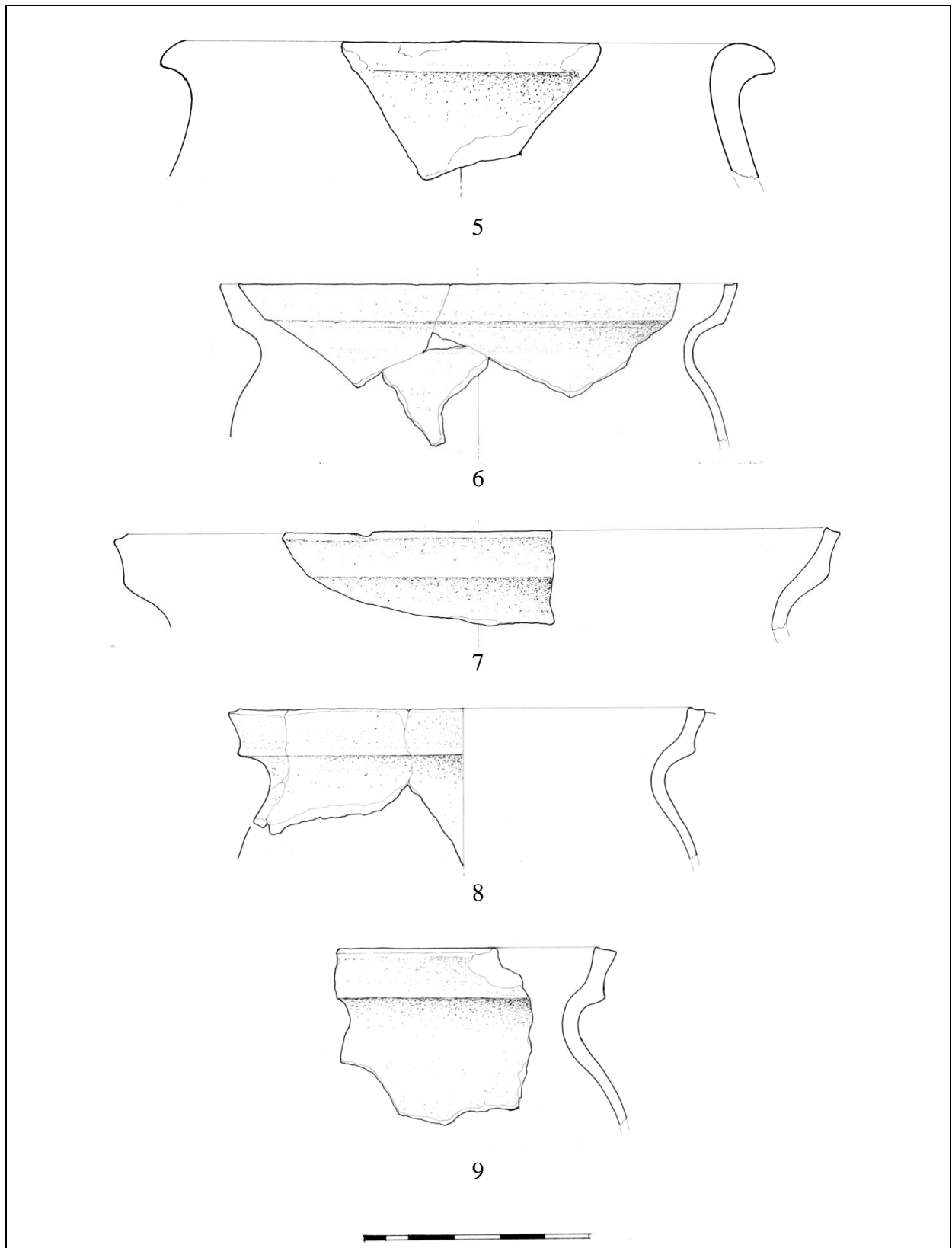
D. predmet poljoprivredne namjene

52. Okov rude za vuču kola (PN 6) – dužina 18 cm i širina 5,2 cm; pravokutni oblik okova s četiri perforacije, na svakom uglu po jedna. Ovalni presjek širine 0,5 cm.

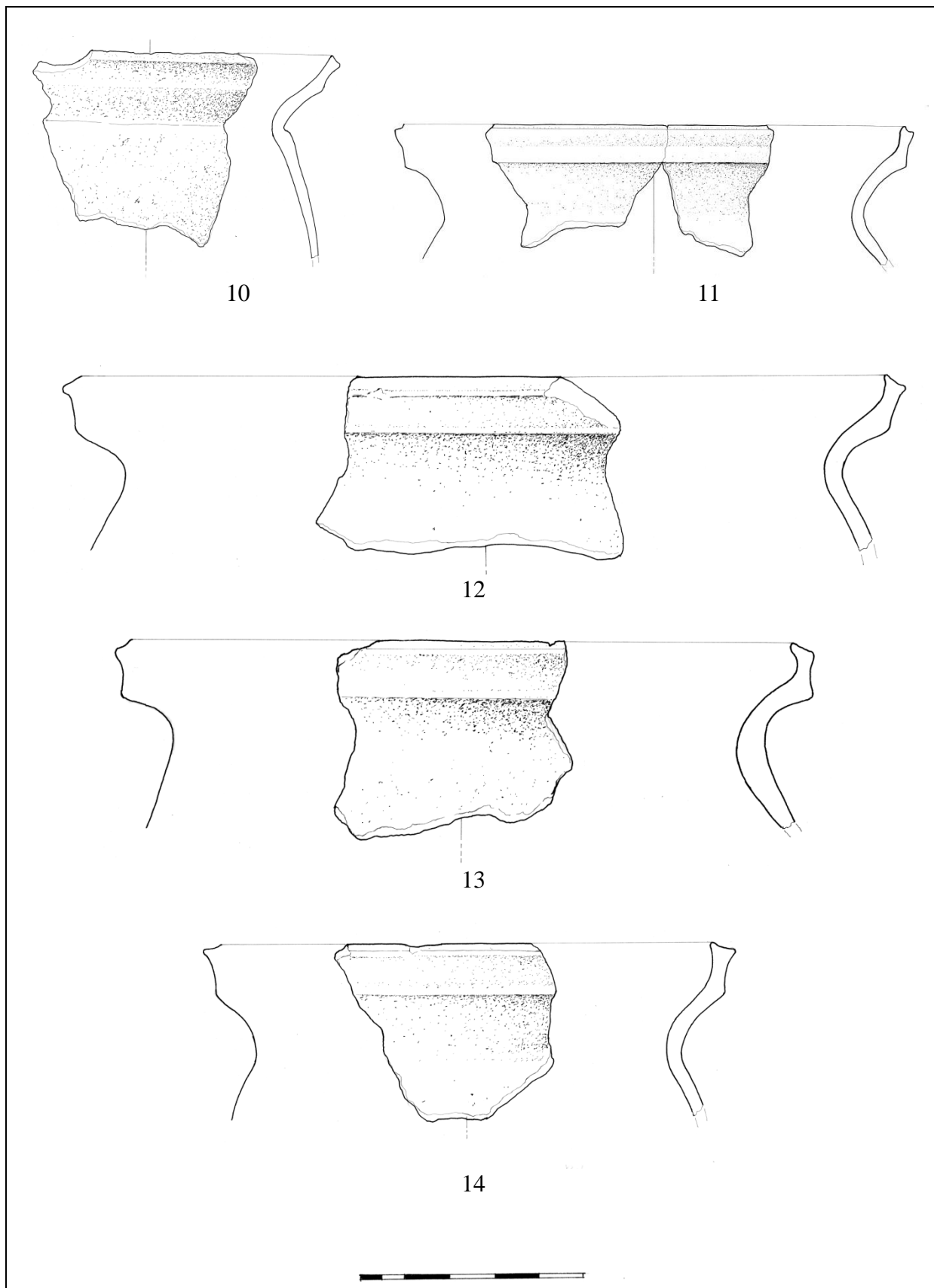
Tabla



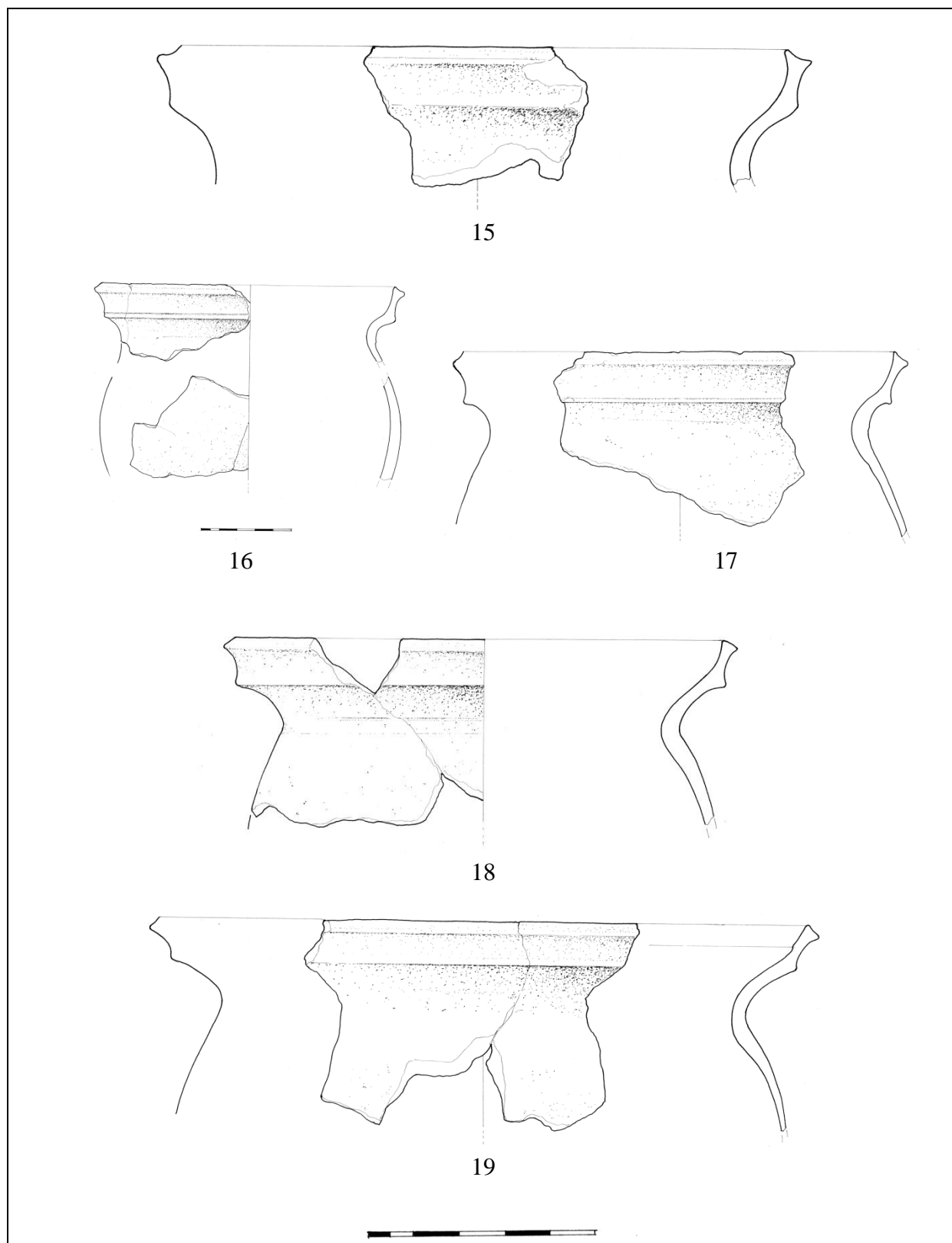
Lonci 1-4; crtež: M. Galić



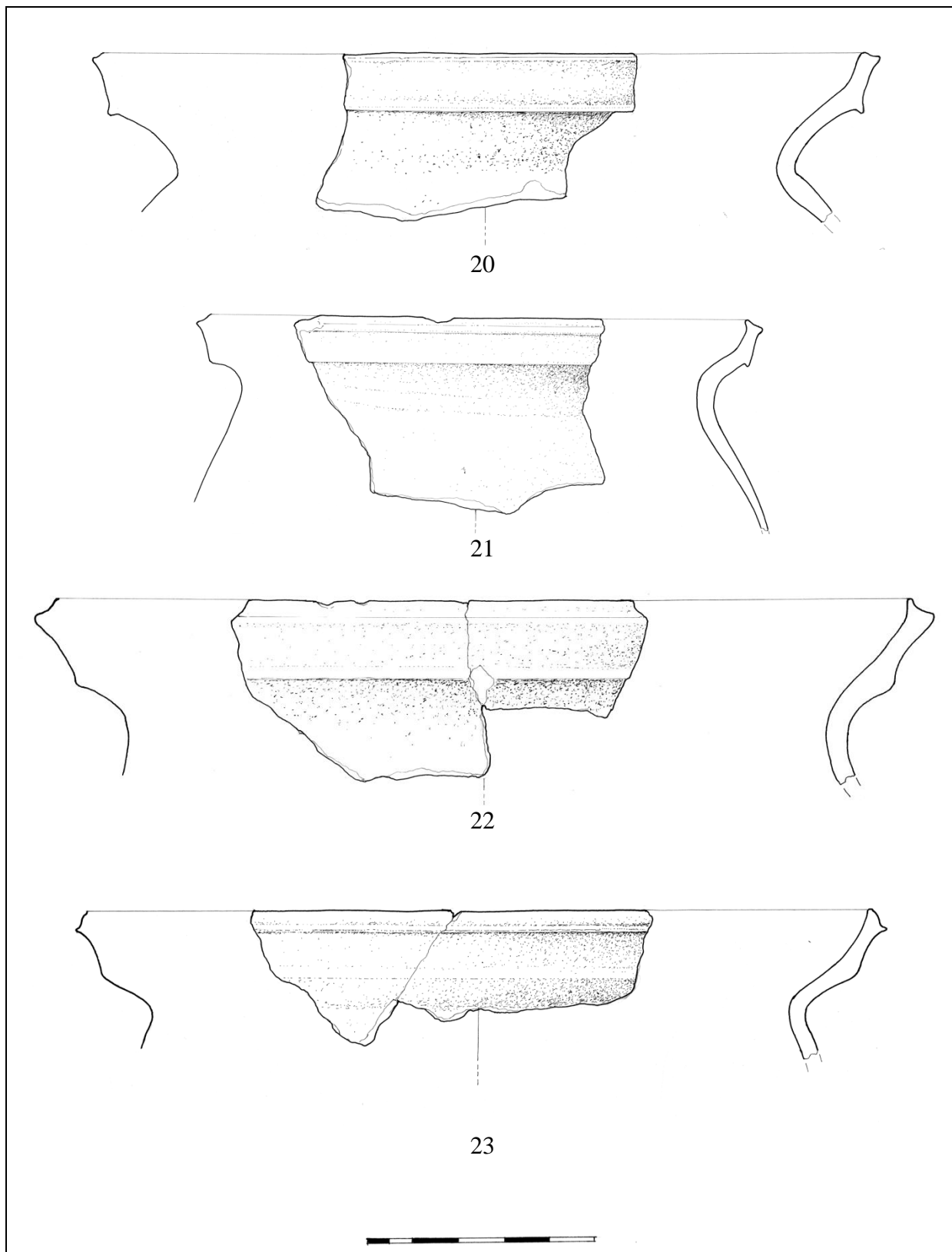
Lonci 5-9; crtež: M. Galić



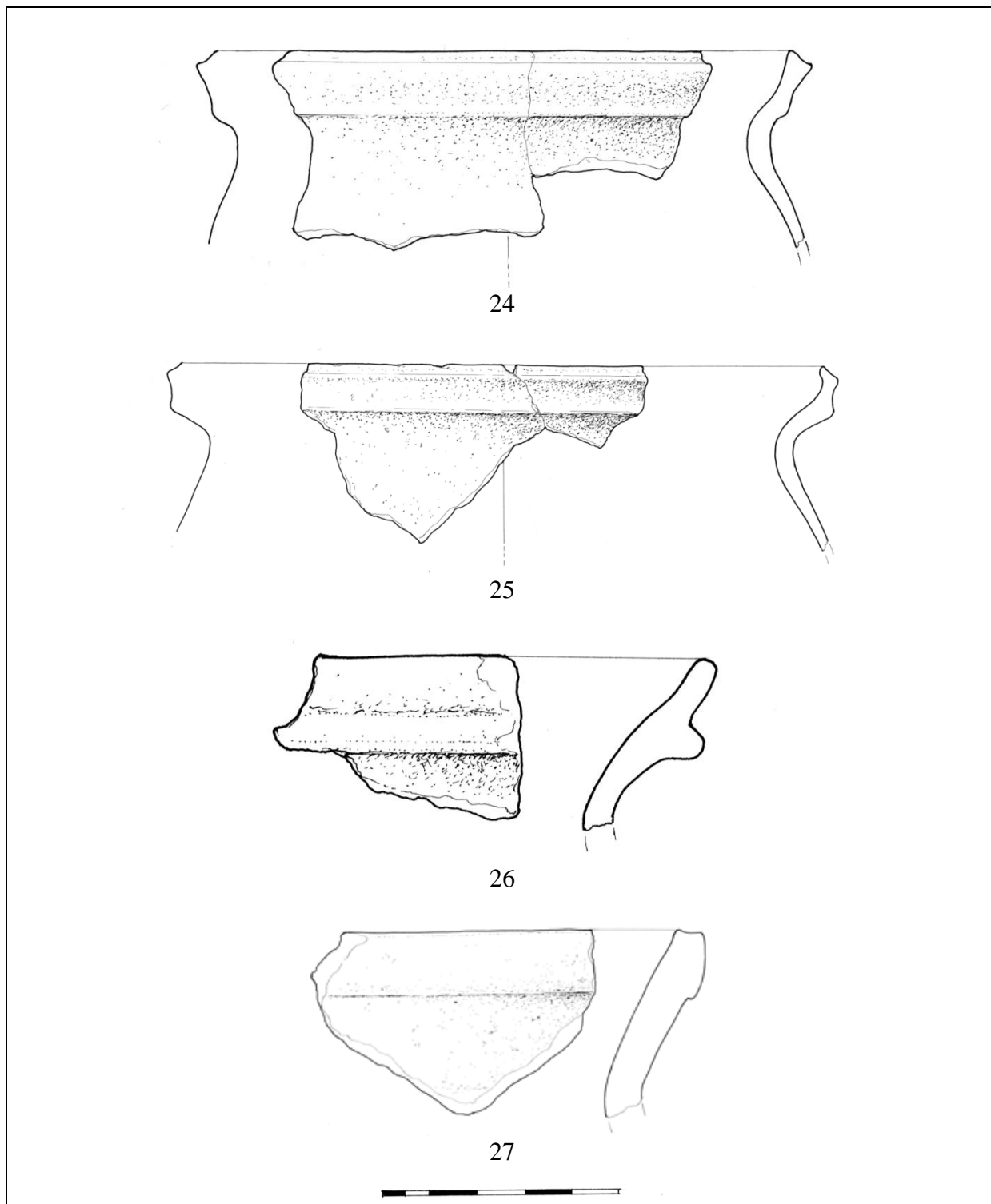
Lonci 10-14; crtež: M. Galić



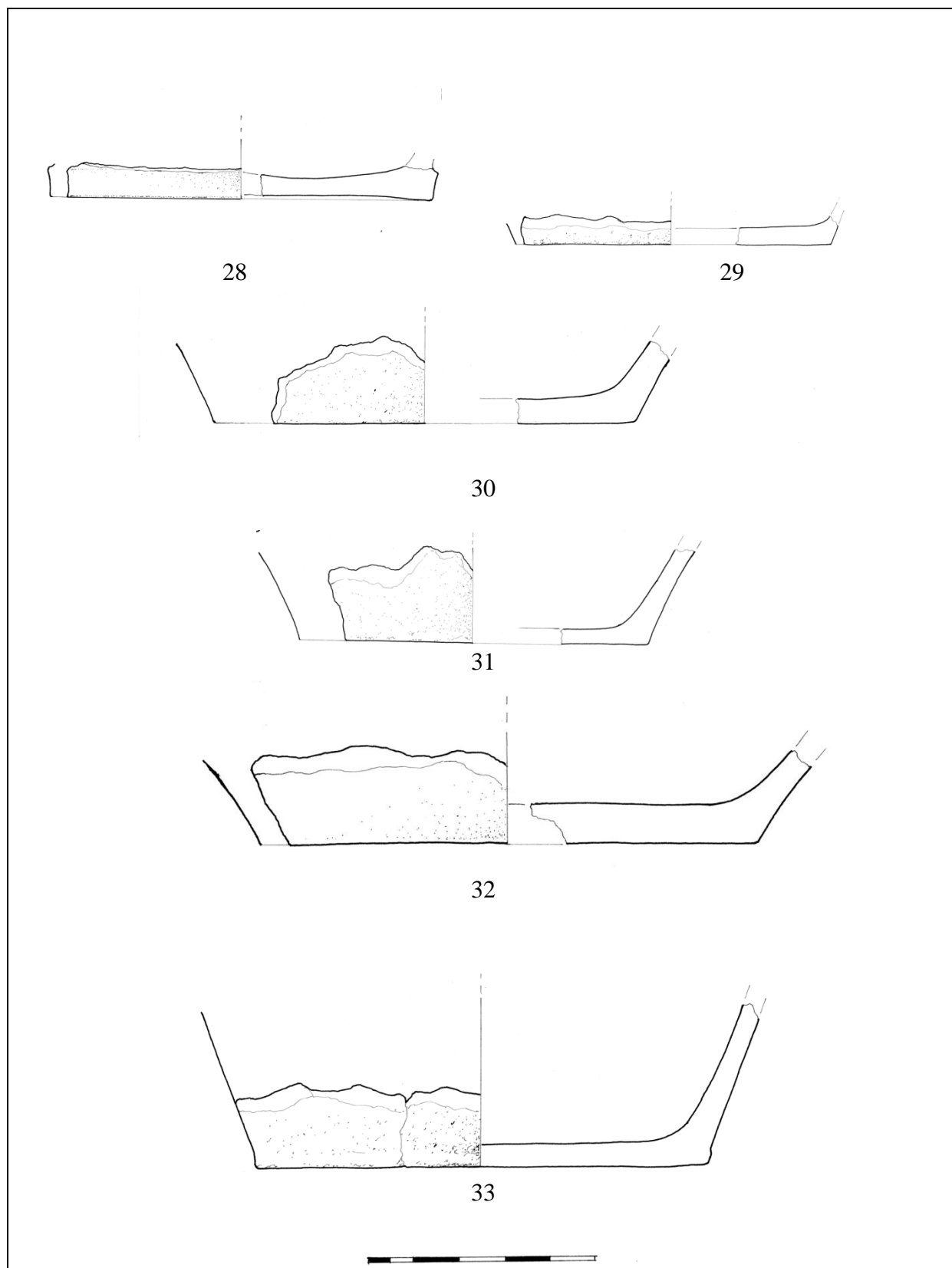
Lonci 15-19; crtež: M. Galić



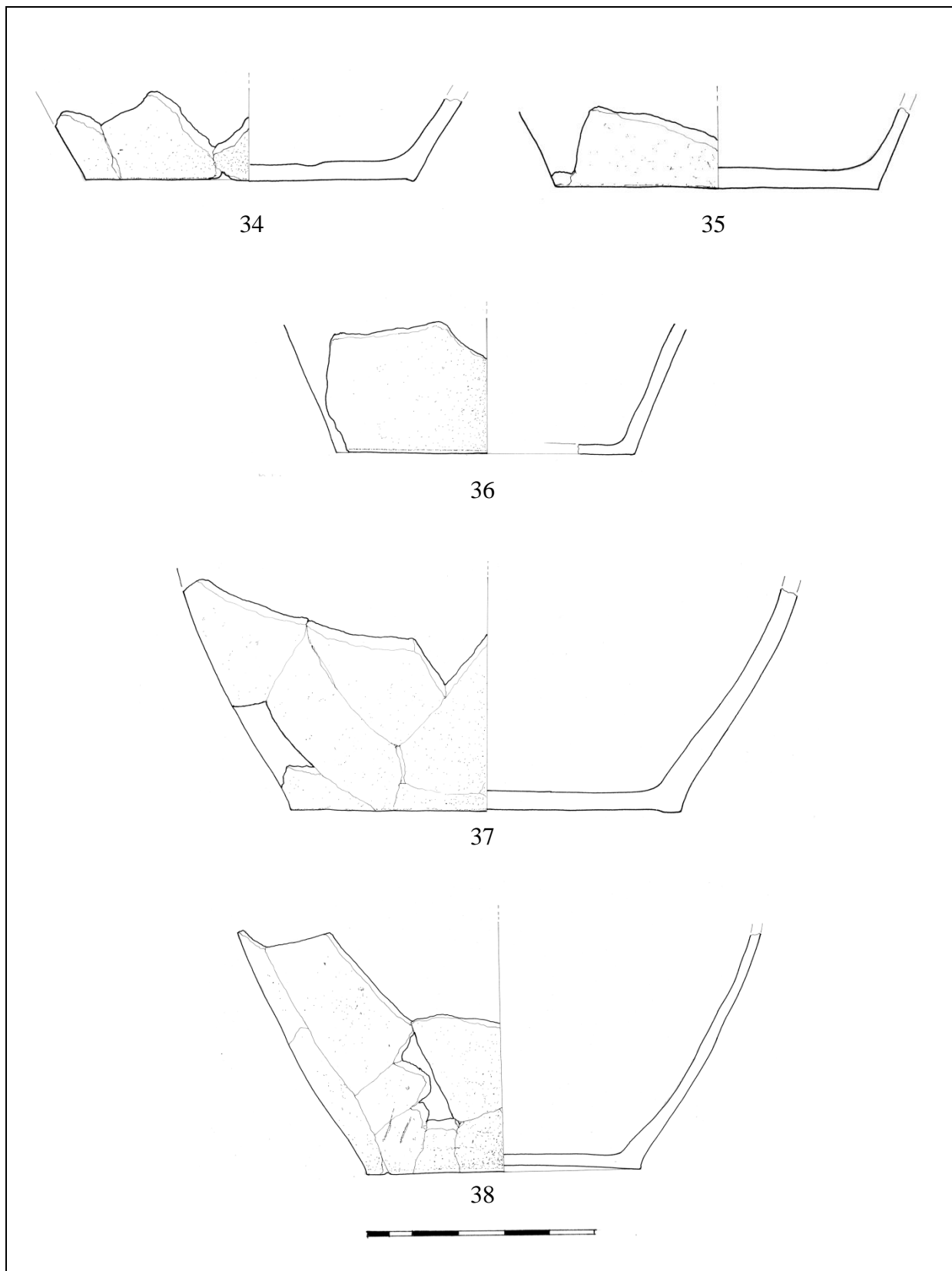
Lonci 20-23; crtež: M. Galić



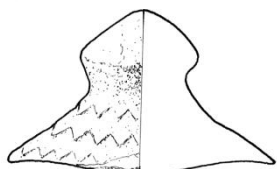
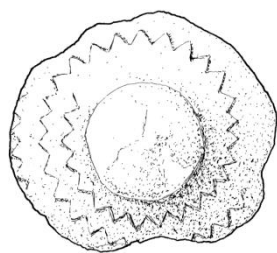
Lonci 24-27; crtež: M. Galić



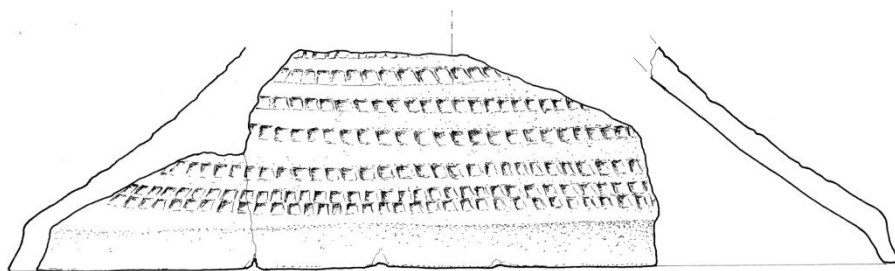
Lonci 28-33; crtež: M. Galić



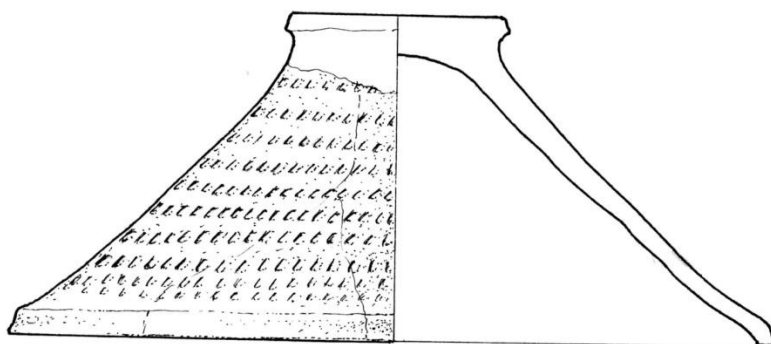
Lonci 34-38; crtež: M. Galić



39



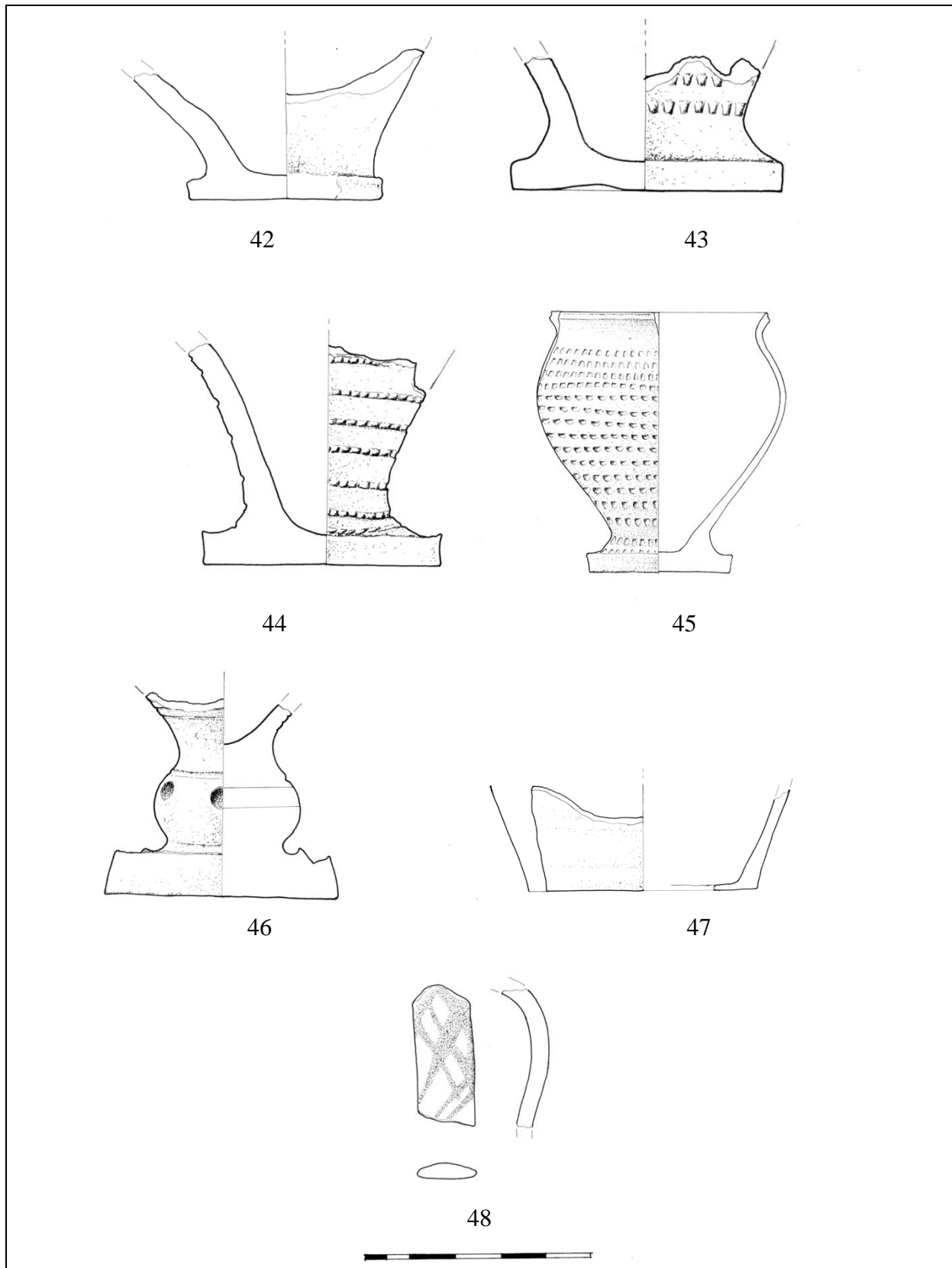
40



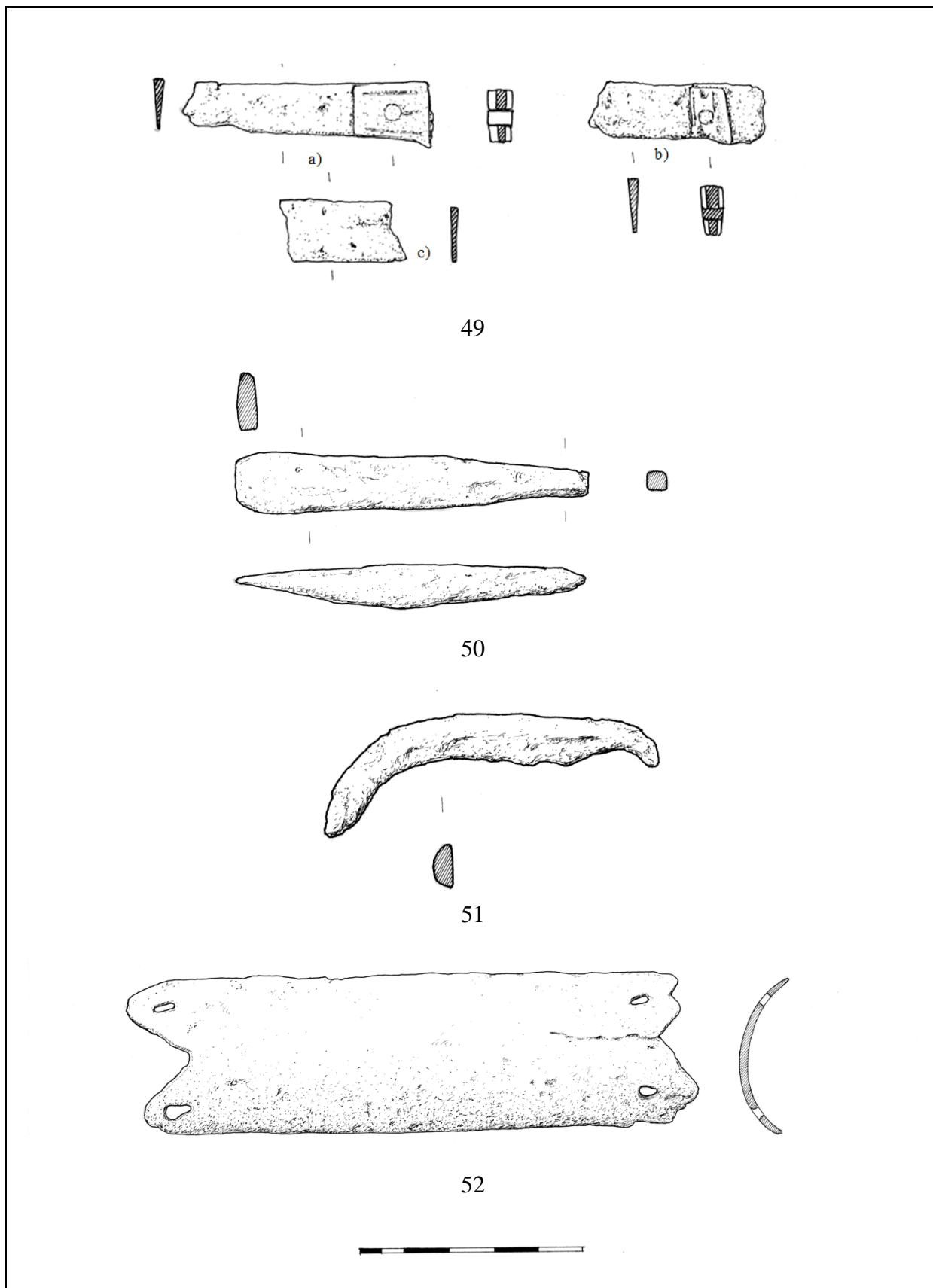
41



Poklopci 39-41; crtež: M. Galić



Stolna keramika: čaše 42-47, ručka vrča: 48; crtež: M. Galić



Metalni predmeti: nož 49 a), b), c); dlijeto 50; nepoznati predmet 51; okov 52; crtež: M. Galić

8. Literatura

- ADAMČEK, J., 1980. – Josip Adamček, *Agrarni odnosi u Hrvatskoj od sredine XV do kraja XVIII stoljeća* (doktorski rad), Zagreb
- ANDRIĆ, S., 2010 – Stanko Andrić, Srednjovjekovna crkva sv. Mihaela u Donjem Miholjcu, *Donji Miholjac od XI. do XX. stoljeća, Zbornik Znanstvenog kolokvija „Donji Miholjac 1057. – 2007.“*, Slavonski Brod, 7-42.
- BAJALOVIĆ HADŽI-PEŠIĆ, M., 1981. – Marija Bajalović Hadži-Pešić, *Keramika u srednjovekovnoj Srbiji*, Beograd
- BEKIĆ, L., 2006. – Luka Bekić, *Zaštitna arheologija u okolici Varaždina, Arheološka istraživanja na autocesti Zagreb-Goričan*, Zagreb
- BEKIĆ, L., 2009. – Luka Bekić, Ranosrednjovjekovno naselje Varaždin-Brezje, *Zbornik o Luji Marunu* (ur: Ž. Tomičić, A. Uglešić), Šibenik – Zadar - Zagreb, 205-219.
- BEKIĆ, L., 2010. – Luka Bekić, Srednjovjekovna jama K 12 s nalazišta Jalkovec-Police kod Varaždina, *Archaeologia Adriatica IV*, Zadar, 227-241.
- BOJČIĆ, Z., 1984. – Zvonko Bojčić, Pregled istraživanja i rasprostranjenosti ranosrednjovjekovnih arheoloških nalaza u istočnoj Slavoniji i Baranji, *Izdanja Hrvatskog arheološkog društva, vol. 9*, Zagreb, 211-222.
- BOTIĆ, K., 2016. – Katarina Botić, Zaštitna arheološka istraživanja nalazišta AN 3 Donji Miholjca-Mlaka/trafostanica na južnoj obilaznici grada Donjeg Miholjca 2015. godine, *Annales Instituti Archaeologici, vol. XII*, Zagreb, 40-45.
- BUGAR, A., 2008. – Aleksandra Bugar, Naselje ranog srednjeg vijeka Velika Gorica-Šepkovčica, *Srednji vek - Mittellalter* (ur. Mitja Guštin), Ljubljana, 179-193.
- BULAT, M., 1967. – Mirko Bulat, Rekognosciranje arheološkog terena od 1. XI 1965. do 1. XI 1968. godine, *Osječki zbornik br. XI*, Osijek, 357-359.
- BULAT, M., 1969. – Mirko Bulat, Topografska istraživanja limesa u Slavoniji i Baranji, *Osječki zbornik br. XII*, Osijek, 39-53.
- BÖSENDORFER, J., 1994. - Josip Bösendorfer, *Crtice iz slavonske povijesti...*, Vinkovci

ČIMIN, R., 2008a. – Robert Čimin, Keramički nalazi s utvrde Čanjevo, *Utvrda Čanjevo, istraživanja 2003-2007.*, Zagreb, 121-189.

ČIMIN, R., 2008b. – Robert Čimin, Metalni nalazi s utvrde Čanjevo, *Utvrda Čanjevo, istraživanja 2003-2007.*, Zagreb, 197-233.

DEMO, Ž., 2007. – Željko Demo, *Opatovina, tragovi prošlosti očuvani u sadašnjosti*, Zagreb

DIZDAR, M., 2010. – Marko Dizdar, Donji Miholjac-zaobilaznica (trasa D-34), *Hrvatski arheološki godišnjak*, 7, Zagreb, 23-25.

DIZDAR, M., LOŽNJAK DIZDAR, D., 2008. – Marko Dizdar, Daria Ložnjak Dizdar, Plinovod Slobodnica-Donji Miholjac, *Hrvatski arheološki godišnjak*, 5, Zagreb, 52-56.

DIZDAR, M., TONC, A., 2016. – Zaštitna istraživanja lokaliteta AN 2 Donji Miholjac-Vrancari, *Annales Instituti Archaeologici*, vol. XII, Zagreb, 36-39.

FEHRING, G.P, 2004. – G.P. Fehring, *Arheologija srednjeg vijeka*, Zagreb

JANEŠ, A. et al., 2017. – Andrej Janeš, Ivana Hirschler Marić, Ana Azinović Bebek, Stari Perkovci-Sela, ruralno naselje 14.stoljeća, *Zbornik Instituta za arheologiju*, vol. IV., Zagreb, 337-388.

KARBIĆ, M., 2010 – Marija Karbić, Gospodari Donjeg Miholjca tijekom Srednjeg vijeka, *Donji Miholjac od XI. do XX. stoljeća, Zbornik Znanstvenog kolokvija „Donji Miholjac 1057. – 2007.“*, Slavonski Brod, 43-57.

KERMAN, B., 2008. – Branko Kerman, Srednjeveška lončenina z najdišča Gornje njive 2 pri Lendavi, *Srednji vek - Mittellalter* (ur. Mitja Guštin), Ljubljana, 79-88.

KRAJÍČ, R., 2003a. - Rudolf Krajíc, *Sezimovo Ústí: Archeologie Středověkého Poddanského Města 3, Kovárna v Sezimově Ústí a analýza výrobků ze železa. Díl I.*, Praha – Sezimovo Ústí - Tábor

KRAJÍČ, R., 2003b. - Rudolf Krajíc, *Sezimovo Ústí: Archeologie Středověkého Poddanského Města 3, Kovárna v Sezimově Ústí a analýza výrobků ze železa. Díl II.*, Praha – Sezimovo Ústí - Tábor

KRZNAR, S., 2015. – Arheološko istraživanje lokaliteta AN 8 Donji Miholjac-Goračka, *Annales Instituti Archaeologici*, vol. XI, Zagreb, 28-32.

- LOŽNJAK DIZDAR, D. et al., 2016. – Daria Ložnjak Dizdar, Marko Dizdar, Asja Tonc, Donji Miholjac-Panjik- zaštitno istraživanje naselja sopotske kulture i badenske kulture u Podravini, *Annales Instituti Archaeologici*, vol. XII, Zagreb, 59-62.
- MALJKOVIĆ, B., 2010. – Blaža Maljković, Donji Miholjac-Ratkovci 2 (AN 3), *Hrvatski arheološki godišnjak*, 7, Zagreb, 19-21.
- MARKOVIĆ, Z., 1997. – Zorko Marković, Osvrt na neke pretpovijesne i srednjovjekovne nalaze u Podravini, *Podravski Zbornik* 23, Koprivnica, 33-52.
- MAURIN, D., 2010a – Domagoj Maurin, Donji Miholjac-Đurđanci (AN 1), *Hrvatski arheološki godišnjak*, 7, Zagreb, 16-17.
- MAURIN, D., 2010b – Domagoj Maurin, Donji Miholjac-Ratkovci (AN 2), *Hrvatski arheološki godišnjak*, 7, Zagreb, 18-19.
- MAURIN, D., 2010c. – Domagoj Maurin, Donji Miholjac-Vrancari 2 (AN 6), *Hrvatski arheološki godišnjak*, 7, Zagreb, 22.
- MAURIN, D., 2010d. – Domagoj Maurin, Donji Miholjac-Vrancari 3 (AN 7), *Hrvatski arheološki godišnjak*, 7, Zagreb, 22-23.
- MAŽURAN, I., 1956. – Ive Mažuran, Arheološko iskapanje u Našicama, *Osječki Zbornik V*, Osijek, 95-120.
- MINICHREITER, K., 2009. – Kornelija Minichreiter, Arheološki lokaliteti na trasi južne obilaznice grada Donjeg Miholjca i južne obilaznice Kutine, *Annales Instituti Archaeologici*, Vol. V, Zagreb, 130-133.
- MINICHREITER, K., MARKOVIĆ, Z., 2013. – Kornelija Minichreiter, Zorko Maković, *Beketinci Bentež, naselje iz eneolitika, ranog i kasnog srednjeg vijeka*, Zagreb
- NEKUDA, V., REICHERTOVÁ, K., 1968. – Vladimir Nekuda, Květa Reichertová, *Středověká keramika v Čechách a na Moravě*, Brno
- NODILO, H., 2010. – Helena Nodilo, Donji Miholjac-Vrancari 1 (AN 5), *Hrvatski arheološki godišnjak*, 7, Zagreb, 22.
- NODILO, H., 2011 – Helena Nodilo, Donji Miholjac-Mlaka (trafostanica), *Hrvatski arheološki godišnjak*, 8, Zagreb, 12-15.

PÁLÓCZI-HORVÁTH, A., 2003. - András Pálóczi-Horváth, Development of the Late-Medieval house in Hungary, *Pámatky Archeologické-Supplementum 15, Ruralia IV*, Prag, 308- 319.

PARÁDI, N., 1956. - Nándor Parádi, *Folia Archaeologica (Új Folyam), VIII*, Budimpešta, 163-167.

RADIĆ, M., BOJČIĆ, Z., 2004. - Mladen Radić, Zvonko Bojčić, *Srednjovjekovni grad Ružica*, Osijek

SANKOVIČ, S., 2008. – Samo Sankovič, Najdišče pri Muri blizu Lendave – zgodnjesrednjeveški Ivankovci, *Srednji vek - Mittellalter* (ur. Mitja Guštin), Ljubljana, 89-94.

SEKELJ IVANČAN, T., 2001. - Tajana Sekelj Ivančan, *Early Medieval Pottery in Northern Croatia. Typological and chronological pottery analyses as indicators of the settlement of the teritory between the rivers Drava and Sava from the 10th to 13th centuries AD*, BAR, International Series, 914, Oxford

SEKELJ IVANČAN, T., TKALČEC, T., 2002. – Tajana Sekelj Ivančan, Tatjana Tkalčec, Kasnosrednjovjekovna stolna keramika s nekih gradišta iz okolice Kutine i Garešnice, *Prilozi Instituta za arheologiju*, 19, Zagreb, 165-194.

SEKELJ IVANČAN, T., TKALČEC, T., 2008. - Tajana Sekelj Ivančan, Tatjana Tkalčec Medieval settlements in the Virovitica Region of the Drava River Basin in the period from the 7th to the 11th centuries, in: *Srednji vek, Arheološke raziskave med Jadranskim morjem in Panonsko nižino*, Guštin M. (ed.), Ljubljana, 113–228.

SEKELJ IVANČAN, T. et al., 2005. – Tajana Sekelj Ivančan, Tatjana Tkalčec, Dragutin Slovenec, Boško Lugović, Analiza keramike s ranosrednjovjekovnog naselja na položaju Ledine kod Torčeca, *Prilozi Instituta za arheologiju u Zagrebu*, 22, Zagreb, 141-186.

TKALČEC, T., 2016. – Tatjana Tkalčec, Prapovijesna, rimska i srednjovjekovna naselja na lokalitetu Donji Miholjac-Đanovci – zaštitna arheološka istraživanja u 2015. godini, *Annales Instituti Archaeologici*, vol. XII, Zagreb, 46-58.

TKALČEC, T. et al., 2017. – Tatjana Tkalčec, Tajana Sekelj Ivančan, Hrvoje Kalafatić, Naseobine iz razvijenog srednjeg vijeka na položaju Čepinski Martinci-Dubrava, *Zbornik Instituta za arheologiju*, vol. 6, Zagreb, 235-253.

VIŠNJIĆ, J., 2013. – Josip Višnjić, *Nove arheološke spoznaje o Donjoj Podravini. Zaštitna arheološka istraživanja na magistralnom plinovodu Slobodnica - Donji Miholjac*, Zagreb

VODIČKA MIHOLJEK, K., 2010a. - Kristina Vodička Miholjek, Donji Miholjac-Čovci (AN 4), *Hrvatski arheološki godišnjak*, 7, Zagreb, 15-16.

VODIČKA MIHOLJEK, K., 2010b. - Kristina Vodička Miholjek, Donji Miholjac-Prinčevac (AN 8), *Hrvatski arheološki godišnjak*, 7, Zagreb, 17-18.

VRKIĆ, Š., 2011. – Šime Vrkić, Donji Miholjac- Janjevci/Mlaka, *Hrvatski arheološki godišnjak*, 8, Zagreb, 10-11.

ZIMMERMANN, Von W. H., 1998. - Von W. HAIIO ZIMMERMANN, Pfosten, Ständer und Schwelle und der Übergang vom Pfosten- zum Ständerbau Eine Studie zu Innovation und Beharrung im Hausbau, *Probleme der Küstenforschung im südlichen Nordseegebiet* 25, Oldenburg, 9-241.

9. Popis izvora

Položaj Donjeg Miholjca (Slika 1.) - <https://geoportal.dgu.hr/>, preuzeto 17.10.2019. godine u 16:48 h

Karta s položajem istraženih i zabilježenih lokaliteta na području Donjeg Miholjca (Slika 6.) - <https://geoportal.dgu.hr/>, preuzeto 7.12.2019. godine u 19:05 h