

# Izazovi digitalizacije tehničkih elaborata iz druge polovine 20. stoljeća

---

**Borovina, Hrvoje**

**Master's thesis / Diplomski rad**

**2023**

*Degree Grantor / Ustanova koja je dodijelila akademski / stručni stupanj:* **University of Zagreb, Faculty of Humanities and Social Sciences / Sveučilište u Zagrebu, Filozofski fakultet**

*Permanent link / Trajna poveznica:* <https://urn.nsk.hr/urn:nbn:hr:131:181936>

*Rights / Prava:* [In copyright](#) / [Zaštićeno autorskim pravom.](#)

*Download date / Datum preuzimanja:* **2024-07-15**



Sveučilište u Zagrebu  
Filozofski fakultet  
University of Zagreb  
Faculty of Humanities  
and Social Sciences

*Repository / Repozitorij:*

[ODRAZ - open repository of the University of Zagreb  
Faculty of Humanities and Social Sciences](#)



SVEUČILIŠTE U ZAGREBU  
FILOZOFSKI FAKULTET  
ODSJEK ZA INFORMACIJSKE I KOMUNIKACIJSKE ZNANOSTI  
IZVANREDNI STUDIJ BIBLIOTEKARSTVA  
Ak. god. 2022./2023.

Hrvoje Borovina

**Izazovi digitalizacije tehničkih elaborata iz druge polovine  
20. stoljeća**

Diplomski rad

Mentor: prof. dr. sc. Hrvoje Stančić

Zagreb, svibanj 2023.

## Sadržaj

1. Uvod..	3
2. Definiranje pojmova	4
2.1. Tehnički elaborat	4
2.2. Anotacija	4
2.3. Sinopsis	5
2.4. Tablice	5
2.5. Dijagrami	6
3. Grupa Končar i Končar - Institut za elektrotehniku	6
3.1. Povijest i razvoj INDOK-a	7
3.2. Kratka povijest tehničkih knjižnica u svijetu	9
4. Vrste papira korišteni u izradi tehničkih elaborata	10
5. Načini zapisivanja informacija u tehničkim elaboratima	12
6. Starenje papira – zub vremena	14
7. Digitalizacija tehničkih elaborata	15
7.1. Digitalizacija gradiva	15
7.2. Metodologija	17
8. Izazovi digitalizacije tehničkih elaborata	19
8.1. Grafička obrada skeniranih materijala i korištenje OCR alata	22
8.2. Zaštita gradiva u elektroničkom okruženju i zakonodavni okvir	24
8.3. Pohrana i prijenos digitalnog gradiva	25
8.4. Pregled i korištenje digitalnog gradiva	27
8.5. Održavanje digitalnog gradiva	28
9. Zaključak	30
10. Popisi	31
10.1. Popis elaborata	31
10.2. Popis slika	34
10.3. Popis tablica	35
11. Izvori	35
11.1. Literatura	35
Sažetak	37
Summary	38

## 1. Uvod

Specijalne knjižnice su prema Standardu za specijalne knjižnice definirane kao: „samostalne knjižnice ili knjižnice u sastavu koja pokriva određenu znanstvenu ili umjetničku granu, polje ili područje odnosno područje specijalizirane stručne djelatnosti. U specijalne knjižnice svrstavaju se knjižnice koje primarno pružaju usluge specifičnoj kategoriji korisnika za čije potrebe izgrađuju zbirke odnosno primarno prikupljaju knjižničnu građu ili osiguravaju pristup određenim oblicima informacijskih izvora.“<sup>1</sup> Nadalje, „Osim poslova i usluga u okviru osnovne knjižnične djelatnosti, djelatnost specijalne knjižnice uključuje podršku kulturnoj i javnoj te stručnoj i znanstvenoj djelatnosti ustanove u čijem su sastavu odnosno ciljane populacije korisnika ili zajednice, što se ostvaruje kroz između ostalog i osiguravanje pristupa kvalitetnim i relevantnim analognim i digitalnim izvorima stručnih i znanstvenih informacija iz područja djelovanja matične institucije.“<sup>2</sup> Razlozi i ciljevi digitalizacije su slijedeći: zaštita izvornika, povećanje dostupnosti, stvaranje nove ponude i usluge te upotunjavanje fonda.<sup>3</sup>

Između očitih prednosti digitalizacije izvornika, poput zaštite originala i veće dostupnosti korisnicima, postoji i mogućnost da digitalni oblik posluži kao sigurnosna kopija u slučaju klimatskih promjena i elementarnih nepogoda, kao što su sve učestaliji slučajevi poput ekstremnih suša s požarima, poplava ili ponovnih ratnih razaranja u neposrednom okruženju. Digitalizirano gradivo u odnosu na analogni original posjeduje i nove funkcionalnosti kroz upotrebu metapodataka, i korištenja programa za optičko prepoznavanje teksta, pretraživanje baza digitaliziranog gradiva bez obzira na lokaciju servera na kojem se nalazi snimljena digitalna verzija izvornika. Prednost je također i u višestrukim sigurnosnim kopijama na različitim geografskim lokacijama kojima je u slučaju potrebe moguće pristupiti i putem kriptiranih mrežnih protokola.

Tema ovog diplomskog rada je suočavanje s izazovima digitalizacije šest tehničkih elaborata iz druge polovine 20. stoljeća (1964. – 1978.) ustupljenih od tvrtke Končar – Institut za elektrotehniku d.o.o. uz prethodno potpisani ugovor o povjerljivosti. Sukladno odredbama ugovora u ovom diplomskom radu neće se iznositi informacije koje sadrže podatke o poslovima ili poslovnim partnerima Instituta kao ni podatci koji bi se mogli povezati s osobnim podacima

---

<sup>1</sup> Standard za specijalne knjižnice (NN 103/2021), [https://narodnenovine.nn.hr/clanci/sluzbeni/2021\\_09\\_103\\_1835.html](https://narodnenovine.nn.hr/clanci/sluzbeni/2021_09_103_1835.html). Pristup: listopad 2022.

<sup>2</sup> Standard za specijalne knjižnice (NN 103/2021), [https://narodnenovine.nn.hr/clanci/sluzbeni/2021\\_09\\_103\\_1835.html](https://narodnenovine.nn.hr/clanci/sluzbeni/2021_09_103_1835.html). Pristup: listopad 2022.

<sup>3</sup> Hrvoje Stančić: Digitalizacija, Zavod za informacijske studije Odsjeka za informacijske znanosti Filozofskog fakulteta Sveučilišta u Zagrebu, Zagreb 2009, 10.

radnika Instituta ili osobnim podacima partnera Instituta. Odabrana tema obrađena je kroz dva aspekta. Prvi dio je tehničke prirode i sastoji se od ispitivanja tehničkih mogućnosti opreme na raspolaganju i određivanja optimalnih parametara skeniranja, digitalizacije tehničkih elaborata, grafičke obrade skeniranih dokumenta i pripreme digitaliziranih elaborata za trajno očuvanje u Informacijsko-dokumentacijski odjel (INDOK) tvrtke Končar – Instituta za elektrotehniku d.o.o. U drugom dijelu rada obrađen je teorijski dio u kojem se pojašnjavaju pojmovi specijalnih knjižnica, povijest i razvoj INDOK-a, tehničke dokumentacije i od čega se sastoji, različite vrste i formati papira koji su korišteni i izazovi digitalizacije takvog gradiva. Na posljertku rada se prikazuje teorijska razrada na praktičnom primjeru.

## **2. Definiranje pojmova**

### **2.1. Tehnički elaborat**

Tehnički elaborat je detaljan pisani dokument koji opisuje tehničke aspekte nekog proizvoda, procesa ili rješenja. On može biti sastavljen za potrebe projektiranja, izgradnje, održavanja, nadzora ili unapređenja nekog tehničkog sistema ili proizvoda. Tehnički elaborat obično sadrži opis osnovnih elemenata sistema ili proizvoda, tehničke specifikacije, dijagrame, sheme, tabele i proračune. U slučaju da se radi o izradi tehničkog elaborata za neku građevinu, on uključuje popis svih materijala, njihove karakteristike, potrebne alate i strojeve te sve tehničke detalje potrebne za izgradnju. Tehnički elaborati su često korišteni u inženjeringu, proizvodnji i građevinarstvu kako bi se osigurala precizna i pouzdana tehnička dokumentacija koja će služiti kao osnova za buduće radnje i odluke.

### **2.2. Anotacija**

Anotacija je proces dodavanja kratkog opisa, oznaka ili komentara nekom dokumentu, tekstu ili nekom drugom sadržaju. Anotacija se može koristiti u različite svrhe, a često se koristi za dodavanje objašnjenja, komentara ili napomena koji pomažu razumijevanju sadržaja ili olakšavaju pretraživanje informacija. U kontekstu informacijske znanosti, anotacija se često koristi za opisivanje informacijskih resursa poput tekstova, fotografija, videa ili web stranica. Anotacija može uključivati informacije o sadržaju, temi, autoru, ključnim riječima, kategorijama, vremenskom periodu i drugim relevantnim informacijama. Anotacija je proces dodavanja dodatnih informacija

ili opisa nekom dokumentu ili sadržaju kako bi se poboljšalo razumijevanje ili pretraživanje informacija.

### **2.3. Sinopsis**

Sinopsis u tehničkom elaboratu je kratki sažetak ključnih informacija koje se nalaze u dokumentu. Sinopsis daje jasan pregled sadržaja dokumenta i informacije koje se mogu očekivati u njemu. Obično se nalazi na početku dokumenta, neposredno nakon uvoda. Njegova dužina ovisi o dužini dokumenta, ali općenito bi trebao biti dovoljno kratak da se lako može pročitati, ali istovremeno dovoljno opširan da pruži važne informacije. Sinopsis u tehničkom elaboratu je važan alat koji pomaže čitateljima da brzo i lako shvate sadržaj dokumenta, što može uštedjeti vrijeme i pomoći u donošenju odluka.

Sinopsis u tehničkom elaboratu obično uključuje sljedeće informacije:

- kratak opis proizvoda, usluge ili procesa
- glavne karakteristike proizvoda, usluge ili procesa
- prednosti i nedostaci proizvoda, usluge ili procesa
- primjena proizvoda, usluge ili procesa
- opis tehnologija i metoda koje se koriste u proizvodnji ili izvršavanju procesa
- pregled ključnih performansi proizvoda, usluge ili procesa.

### **2.4. Tablice**

Tablica je organizirani prikaz podataka u obliku mreže redaka i stupaca. Svaki redak u tablici obično predstavlja jednu jedinicu podataka, dok svaki stupac predstavlja određeni atribut ili karakteristiku podataka. Tablice se često koriste u statistici, računalstvu, znanosti i poslovanju, kako bi se organizirali i prikazali podaci u pregledan i lako razumljiv format.

Tablice mogu sadržavati različite vrste podataka, uključujući tekst, brojeve, datume, formule i druge vrste vrijednosti. Svaka ćelija u tablici može sadržavati samo jednu vrijednost. Tablice se obično mogu sortirati po različitim stupcima, filtrirati i pretraživati kako bi se pronašli određeni podaci. Tablice se mogu izraditi ručno, koristeći program za uređivanje teksta ili proračunsku tablicu, ili se mogu generirati iz baze podataka. U programima za uređivanje teksta i proračunskim tablicama postoje unaprijed definirane formule koje se mogu koristiti za obračunavanje vrijednosti na temelju

podataka u tablici. Tablice se koriste u različitim svrhama, kao što su izvještavanje, analiza podataka, prikazivanje rasporeda, organiziranje planova, financijsko izvješćivanje, vođenje evidencije o inventaru i u druge svrhe.

## **2.5. Dijagrami**

Dijagrami su grafički prikazi koji se koriste za vizualizaciju i prikazivanje različitih vrsta podataka, procesa, odnosa, hijerarhija i drugih informacija. Dijagrami se često koriste u različitim područjima kao što su poslovni, znanstveni, tehnički, obrazovni i drugi, kako bi se pojednostavnile kompleksne informacije i olakšalo njihovo razumijevanje. Dijagrami se često koriste za prikazivanje složenih informacija u vizualnom formatu kako bi se olakšalo razumijevanje i donošenje odluka. Pomoću dijagrama mogu se prikazati uzorci, trendovi, odnosi između različitih elemenata i drugi bitni elementi informacija.

## **3. Grupa Končar i Končar - Institut za elektrotehniku**

Grupa Končar je industrijska grupacija koja djeluje u području elektroindustrije. Končar je osnovan 24. siječnja 1921. godine upisom u Trgovački registar za društvene tvrtke Kraljevskog sudbenog stola, a sjedište kompanije nalazi se u Zagrebu. Končar se bavi različitim aktivnostima, uključujući proizvodnju elektroenergetske opreme i sustava, opreme za prijenos podataka i telekomunikacijskih sustava, opreme za željeznički i cestovni prijevoz, te proizvodnju brodova i strojeva. Grupa Končar je danas jedna od najvećih hrvatskih kompanija, a posluje u brojnim zemljama diljem svijeta. Končarova poduzeća i tvrtke u sklopu grupe zapošljavaju više od 4.000 ljudi. Končar ima dugogodišnju tradiciju u proizvodnji i razvoju elektrotehnike te predstavlja važan čimbenik u razvoju elektroindustrije u Hrvatskoj i šire.

Končar - Institut za elektrotehniku je istraživačko-razvojni institut osnovan 1961. godine u Zagrebu. Osnovan je s ciljem provođenja istraživanja i razvoja u elektrotehnici, s posebnim naglaskom na elektroenergetici i elektromehanicu. U početku je bio usredotočen na razvoj elektromotora i generatora, ali je kasnije proširio svoje djelovanje na područja poput elektroenergetske opreme, informacijskih i komunikacijskih tehnologija, automatizacije i robotike, te okolišne tehnologije. Bio uključen u razne projekte u Hrvatskoj i inozemstvu, uključujući i suradnju s različitim međunarodnim organizacijama. Končar – Institut za elektrotehniku se bavi

različitim područjima istraživanja i razvoja, uključujući elektroenergetiku, informacijske i komunikacijske tehnologije, robotiku, automatizaciju, okolišne tehnologije, a također i s projektima iz područja znanosti o materijalima. Institut ima svoj laboratorij za ispitivanje električnih uređaja i sustava, a također je i akreditiran za ispitivanje i certificiranje proizvoda.

Kroz dugu povijest do danas postao je jedna od vodećih istraživačko-razvojnih institucija u Hrvatskoj, a također ima i međunarodni ugled. Institut je surađivao s različitim međunarodnim tvrtkama i organizacijama, a također sudjelovao u projektima Europske unije i drugih međunarodnih projekata.

### **3.1. Povijest i razvoj INDOK-a**

„Končarev odjel ‘Indok’ – Instituta za elektrotehniku je informacijski centar koji obavlja informacijsko-dokumentacijsku i knjižničnu djelatnost za djelatnike matične ustanove, znanstveno-nastavno osoblje i studente Tehničkog veleučilišta u Zagrebu, djelatnike poduzeća iz sustava ‘Končar’ i širu znanstveno-stručnu zajednicu. Registriran je pri Ministarstvu kulture kao specijalna knjižnica u sastavu koja pokriva područje prirodnih i tehničkih znanosti.“<sup>4</sup>

Zlatno doba specijalnih knjižnica datira iz prve polovine 20-og stoljeća kao posljedica ekspanzivnog razvoja prirodnih znanosti i tehnoloških dostignuća. Dotadašnje narodne i znanstvene knjižnice nisu mogle ponuditi zadovoljavajuće rješenje kako i na koji način procesuirati veliki protok informacija.

Specijalne knjižnice nastaju u sklopu istraživačkih odjela kao potpora istraživačima kroz osiguravanje kvalitetnih i provjerenih izvora informacija. Odgovornosti i kvalifikacije osoblja tehničkih i specijalnih knjižnica još je 70-ih godina prošlog stoljeća jasno definirano u sklopu tehničkih priručnika koji opisuju organizaciju specijalnih i tehničkih knjižnica. Osoblje mora biti i tehnički potkovano upravo unutar specifičnih zahtjeva tehničkog područja djelovanja, potrebna je određena samokontrola, smireni temperament, fleksibilnost, sklonost timskom radu i dobro funkcioniranje u stresnim i vremenski ograničenim situacijama. „Stoga se ne može dovoljno

---

<sup>4</sup> Iz naših knjižnica, *Kem. Ind.* 54 (4) 218–219 (2005).



naglasiti važnost osoblja koje je dobro prilagođeno i čiji su intelektualni kapaciteti visoko efikasni.“<sup>5</sup>

Specijalna knjižnica Instituta Končar ima dugu tradiciju i njeni počeci sežu u 1946. godinu kada je osnovano poduzeće Rade Končar i njegova stručna knjižnica. U narednih 20-ak godina svog postojanja knjižnica je u cilju diseminacije i objavljivanja znanstvenih i stručnih radova iz domene proizvodnog programa svojeg poduzeća bila koordinator i izdavač stručnog časopisa pod nazivom Informacije „Rade Končar“. Stručni časopis je pod istim imenom izlazio od 1954. do 1978. kada je promijenio ime u „Končar – Stručne informacije“ i pod tim imenom izlazio je sve do 1989. na hrvatskom i engleskom jeziku. Fond specijalne knjižnice prvi puta spominje se 1956. godine u Vjesniku tvornice „Rade Končar“ koji u to vrijeme broji 4.400 knjiga, 150 naslova periodike, 73 stranih i 25 domaćih časopisa, 2.200 tiskanih članaka, stotine tvorničkih prospekata i kataloga i mikrofilmska služba sa mikro čitačem. „S osnivanjem Elektrotehničkog Instituta 1961. godine u ulozi nosioca istraživanja, razvoja proizvoda i tehnoloških procesa na području elektroindustrije knjižnica je kao podrška toj djelatnosti organizacijski pripala Institutu pa tako i izdavanje stručnog časopisa. Daljnjim razvojem Instituta, knjižnica 1973. godine prerasta u centar ‘Indok’ sa zadaćom obavljanja informacijske, dokumentacijske, izdavačke i bibliografske djelatnost za složeno poduzeće ‘Rade Končar’.“<sup>6</sup>

Ratne godine ostavile su značajni trag u poslovanju poduzeća kada krajem 1990. godine Elektrotehnički Institut proglašava stečaj s čijim prestankom rada staje i rad centra „Indok“. Naredne godine osnovano je novo dioničko društvo pod nazivom Končar – Institut za elektrotehniku i specijalna knjižnica nastavlja sa radom u novom poslovnom okruženju i kao službena knjižnica Tehničkog veleučilišta u Zagrebu. Praćenje svjetskih trendova u informatizaciji među prvima prepoznaje još davne 1987. godine i nabavlja računalo i kreće sa izradom prve baze podataka knjižničkog fonda uz suradnju i stručnu pomoć Nacionalne i sveučilišne biblioteke u Zagrebu. Razvojem globalne mrežne infrastrukture i pojavom interneta „Indok“ se već u samim počecima uključuje u sustav CARnet kako bi ostvario cilj stvaranja novih sadržaja i povećanja kruga zainteresiranih korisnika knjižnice kroz online zajedničke baze podataka. Na službenoj web stranici [www.koncar-institut.hr](http://www.koncar-institut.hr) korisnicima je dostupna online baza knjiga i časopisa, bibliografija

---

<sup>5</sup> Lucille. J Strauss, Irene M. Shreve, Alberta L. Brovn, Scientific and technical libraries, USA 1971, 36.

<sup>6</sup> Iz naših knjižnica, *Kem. Ind.* 54 (4) 218–219 (2005)

radova suradnika Instituta u Hrvatskoj znanstvenoj bibliografiji. Uvedene su i usluge skeniranja na zahtjev i slanje istih putem elektroničke pošte zainteresiranim korisnicima knjižnice.

Uloga specijalne knjižnice u digitalnom dobu ujedno definira i novu ulogu knjižničara koji može raditi u hibridnom sustavu tiskanih i digitalnih medija omogućavajući najbolju informaciju u najprikladnijem formatu u odnosu na pojedinu situaciju.<sup>7</sup>

„Fond odjela ‘Indok’ danas čini oko 20.000 svezaka knjiga, preko 1.100 zbornika radova sa savjetovanja i stručnih skupova, oko 670 naslova periodike, 144 tekućih naslova stranih i domaćih časopisa, velika referentna zbirka, magistarski i doktorski radovi, oko 8.700 internih razvojnih i stručnih radova suradnika, zbirka standarda.

Odjel ‘Indok’ nastoji biti važna informacijska podrška u daljnjem razvoju Instituta i sustava ‘Končar’ u cjelini, uspješno odgovoriti zadaćama kao knjižnica Tehničkog veleučilišta u Zagrebu i svojim djelovanjem doprinijeti protoku informacija u cijeloj znanstvenoj i stručnoj zajednici.“<sup>8</sup>

### **3.2. Kratka povijest tehničkih knjižnica u svijetu**

Tehničke knjižnice su jedan od najvažnijih izvora informacija za inženjere, tehničare, znanstvenike i druge stručnjake koji se bave različitim tehničkim područjima i pružaju stručne informacije i priručnike za rješavanje raznih tehničkih problema i izazova. Povijest tehničkih knjižnica u svijetu datira još iz 19. stoljeća kada su se počele osnivati prve knjižnice koje su bile specijalizirane za tehničku literaturu. Prva tehnička knjižnica osnovana je 1848. godine u Engleskoj pod nazivom “Society of Telegraph Engineers and Electricians Library“. Osnovana s ciljem pružanja pomoći i informacija inženjerima koji su radili na novoj tehnologiji telegrafije i elektrotehnike. Kasnije je postala poznata kao “Institution of Electrical Engineers Library“ i danas je dio “Institution of Engineering and Technology“.

Godine 1876. osnovana je i prva tehnička knjižnica u Sjedinjenim Američkim Državama pod nazivom “Engineering Societies Library“. Navedena knjižnica je bila zajednički projekt više inženjerskih društava, a njezin cilj je bio pružiti pristup najnovijoj tehničkoj literaturi i promicati razmjenu znanja i ideja među inženjerima. Tijekom 20. stoljeća, tehničke knjižnice postale su sve važnije za znanstvenike i inženjere koji su radili na razvoju novih tehnologija. U mnogim zemljama

---

<sup>7</sup> Alison Scammell, *Handbook of Information Management*, 2001.

<sup>8</sup> Iz naših knjižnica, *Kem. Ind.* 54 (4) 218–219 (2005)

osnovane su nacionalne tehničke knjižnice koje su služile kao centralni izvor tehničke literature za cijelu državu. Primjerice, Nacionalna tehnička knjižnica u SAD-u osnovana je 1950. godine, a u Velikoj Britaniji “British Library of Science and Industrial Technology“ otvorena je 1962. godine.

Razvoj računala i interneta donio je nove izazove za tehničke knjižnice. Danas su mnoge tehničke knjižnice prebacile svoje zbirke na digitalne medije kako bi pristup informacijama bio lakši i brži. Mnoge knjižnice nude i mogućnost pretraživanja njihovih zbirki putem interneta. Uz sve navedeno, važno je naglasiti da se i dalje razvijaju nove tehnologije i novi izazovi, pa se stoga i tehničke knjižnice neprestano prilagođavaju i razvijaju kako bi uvijek bile relevantan izvor informacija.

#### **4. Vrste papira korišteni u izradi tehničkih elaborata**

##### *Paus papir*

Paus papir je papir napravljen da ima visoku prozornost, omogućavajući prolaz svjetlosti. Izvorno je razvijen za arhitekta i inženjere dizajna za stvaranje crteža. Izvornu upotrebu za crtanje uvelike su zamijenile nove tehnologije koje ne zahtijevaju ručno kopiranje (crtanjem) crteža. Prozirnost paus papira postiže se pažljivim odabirom sirovina i procesa koji se koristi za stvaranje prozirnosti. Osnovu papira čine celulozna vlakna, obično od vrsta drva, ali i od pamučnih vlakana. Papir često sadrži druge materijale za punjenje kako bi se poboljšala prozirnost i kvaliteta ispisa. Za paus ili proziran papir, potrebno je ukloniti svaki materijal koji ometa prijenos svjetlosti. Kada se paus papir stavi na sliku, slika je lako vidljiva kroz papir. Stoga postaje lako pronaći rubove na slici i ocrtati sliku na paus papiru. Čista celulozna vlakna su prozirna, a zrak zarobljen između vlakana čini papir neprozirnim i bijelim. Ako se vlakna pročišćavaju i tuku dok se ne izbaci sav zrak, tada će dobiveni list biti proziran. Prozirni papiri su gusti i sadrže do 10% vlage pri 50% vlažnosti.

Postupak pripreme sirovine za izradu papira sastoji se od rastvaranja tako da vlaknasti materijal prijeđe u suspenziju. Mljevenjem vlaknastih sirovina i njenim izbjeljivanjem takva vlaknasta sirovina nema za sve papire ista svojstva i zato ju je potrebno doraditi. Izradom normalnog lista papira slijedi uranjanje neobrezanog i neopterećenog papira dobre kvalitete u sumpornu kiselinu na nekoliko sekundi. Kiselina pretvara dio celuloze u amiloidni oblik koji ima želatinozni i nepropusni karakter. Kada se tretirani papir temeljito opere i osuši, dobiveni proizvod je mnogo jači od originalnog papira. Paus papir je vrlo proziran papir ujednačenog izgleda otporan na ulje,

masnoću i u velikoj mjeri otporan na vodu i plin. Proizvodi u rasponu gramatura od 42 do više od 280 g/m<sup>2</sup>.

S obzirom da je knjižnica „Indok“ pretrpjela poplavu i zajedno s time i oštećenje knjižničkog fonda posredstvom vlage jedan od razloga dobrog očuvanja tehničkih elaborata je upravo u otpornosti paus papira.

### *Beskonačni papir*

„Beskonačni papir je papir koji je dizajniran za korištenje s matričnim i linijskim pisačima s odgovarajućim mehanizmima za uvlačenje papira.“ Ostali nazivi uključuju lepezasto presavijeni papir, papir za uvlačenje lančanika, papir za uvlačenje papira i papir za uvlačenje iglom. „Može biti jednoslojni (obično bezdrveni nepremazani papir) ili višeslojni (s karbonskim papirom između slojeva papira ili s više slojeva samokopirnog papira), često se opisuje kao višedijelni papir ili obrasci. Kontinuirani papirni materijal često se koristi kada je konačni medij za ispis manje kritičan u pogledu izgleda na rubovima i kada kontinuirano povezani pojedinačni listovi nisu nezgodni za primjenu. Pojedinačni listovi se mogu odvojiti na perforaciji (ostavljajući malu nazubljenost), a listovi također imaju rubove s probušenim rupama, koji se također mogu ukloniti na perforaciji.“<sup>9</sup>

### *Bijeli papir*

Bijeli papir u rasponu od 80-200 grama je vrsta papira koja se koristi u raznim aplikacijama poput tiskanja, pisanja, crtanja i sl. Papir se proizvodi iz celuloznih vlakana dobivenih iz drva ili drugih biljnih izvora. Proces proizvodnje bijelog papira započinje miješanjem sirovina kao što su drvo, piljevina, pamuk ili reciklirani papir sa kemijskim sredstvima u velikom spremniku koji se naziva digestor. Ova mješavina se zagrijava i obrađuje dok se celulozna vlakna ne odvoje od drugih materijala. Zatim se vlakna očiste i izbjeljuju kemijskim procesima kako bi se uklonili pigmenti i drugi nečistoće i dobio bijeli papir. Nakon izbjeljivanja, vlakna se prerađuju u velike role papira. Gustoća i debljina papira određuju se tijekom procesa proizvodnje. Papir se iz rola zatim reže na manje formate i konačno reže u gotovi arak papira raznih dimenzija.

---

<sup>9</sup> Wikipedia: Beskonačni tiskanički materijal, [https://hmn.wiki/hr/Tractor-feed\\_paper](https://hmn.wiki/hr/Tractor-feed_paper). Pristup: listopad 2022.

## 5. Načini zapisivanja informacija u tehničkim elaboratima

### *Rapidograf*

Rapidograf je tehnička olovka koja koristi tintu za crtanje finih linija, detalja i preciznih skica. Posebno je koristan za tehničko crtanje, izradu planova i dijagrama, arhitektonske nacрте i slično. Rapidograf je sastavljen od tanke igle koja je umetnuta u cijev s tintom koja se napaja iz spremnika. Prije početka crtanja, važno je pripremiti rapidograf. Potrebno je provjeriti da li je njegova igla čista i bez oštećenja te napuniti tintu. Olovka se može napuniti tintom na nekoliko načina, a najčešće se koristi posebna bočica s tintom koja se pričvršćuje na vrh rapidografa. Nakon punjenja, rapidograf se mora očistiti kako bi se izbjeglo začepljenje igle. To se radi tako da se rapidograf drži pod toplom vodom, dok se igla lagano pumpa. Potom se rapidograf mora držati uspravno kako bi se izbjegle nepravilnosti u crtežu. Prije korištenja, treba ga testirati na papiru kako bi se uvjerali da je pravilno napunjen tintom i da se linije crtaju glatko i bez prekida.

Pri crtanju rapidografom, važno je držati ruku stabilnom i kontrolirati pritisak kako bi se dobile ravne i tanke linije. Ovisno o veličini igle i pritisku, rapidograf može stvoriti različite debljine linija. Ako se igla začepi, treba je očistiti kako bi se spriječilo curenje tinte i oštećenje crteža. Kada se koristi za pisanje, rapidograf stvara tanke i elegantne linije koje su vrlo čitljive. Važno je odabrati odgovarajuću veličinu igle za željeni stil pisanja. Kada se rapidograf pravilno koristi, može stvoriti vrlo precizne i čiste linije koje su idealne za tehničko crtanje i pisanje. Ipak, treba biti oprezan kod rukovanja kako bi se izbjegle nepravilnosti u crtežu i oštećenja igle.

### Korekcije grešaka teksta i crteža napravljenih rapidografom na paus papiru

Korigiranje tinte na paus papiru je tehnički postupak kojim se uklanjaju neželjene linije ili greške s papira. Postupak se obično izvodi pomoću skalpela ili žileta, a može se primijeniti na bilo koju vrstu crteža ili planova izrađenih rapidografskom tintom. Prije nego što započne postupak korigiranja, važno je da se papir dobro osuši nakon što se crtež nacрта. Ako se crtež briše dok je tinta još vlažna, to može uzrokovati razmazivanje tintom i uništavanje papira. Za početak postupka, korektor pažljivo pregledava crtež kako bi identificirao linije koje treba izbrisati. Zatim, uzima skalpel ili žilet i postupno povlači oštricu preko linije (struže ju) koja treba biti izbrisana. Važno je da se ne pritisne prejako kako bi se izbjeglo oštećenje papira ispod. U slučajevima gdje je potrebno ukloniti veće površine tintom, može se koristiti skalpel s oštricom u obliku slova "U". Ovaj oblik

oštrice omogućuje korektoru uklanjanje tinte s većom preciznošću i manje šanse da ošteti papir ispod. Nakon što se neželjene linije ili površine tinte uklone, može se primijeniti premaz za popravljavanje papira kako bi se prikrila oštećena područja na papiru.

Ovaj postupak pomaže u izbjegavanju vidljivih tragova korigiranja i omogućuje papiru da izgleda besprijekorno. Kada se postupak korigiranja dovrši, potrebno je ponovno provjeriti crtež kako bi se osiguralo da su sve linije precizne i da nema daljnjih grešaka. Ako je potrebno, neke linije možda će trebati ponovno nacrtati kako bi se postigao savršen crtež na paus papiru.

### *Pisača mašina*

Prije nego što su računala postala uobičajena na svakom radnom mjestu, pisaće mašine bile su ključni alat za pisanje i stvaranje dokumentacije. Korištenje pisaće mašine zahtijevalo je od korisnika posebne vještine i praktičnu obuku. Prvo bi se trebalo naučiti osnovne funkcije pisaće mašine, uključujući postavljanje papira, izbor tipki za slova i simbole, pravilno namještanje margina i podešavanje visine i širine slova. Kada su korisnici naučili osnovne funkcije pisaće mašine, mogli su početi pisati.

Jedna od najvećih prednosti pisaće mašine bila je to što je omogućavala brže i ujednačenije pisanje u odnosu na pisanje rukom. Kako bi se smanjila vjerojatnost grešaka, korisnici bi koristili posebne korektivne trake ili tekućine kako bi ispravili pogreške. Nakon što bi se dokument napisao, trebalo bi ga pažljivo pregledati i provjeriti sve moguće greške. S obzirom na to da pisaća mašina nije imala mogućnost spremanja datoteka kao što to rade računala, stvaranje i čuvanje više primjeraka dokumenata zahtijevalo je dodatni napor. Korisnici bi često koristili karbonske papire kako bi napravili više kopija istog dokumenta odjednom.

Iako su pisaće mašine bile ključne u prošlosti, danas se njihova upotreba smanjila na nekoliko specijaliziranih područja, kao što su izrada pečata i natpisa. Ipak, one su ostavile veliki trag u povijesti i tehnologiji, kao i na način na koji danas radimo i komuniciramo.

### *Iglični printer – ispisivanje na beskonačnim obrascima*

Iglični pisači su vrsta *dot-matrix* pisača koji su popularni u prošlosti za ispisivanje beskonačnih obrazaca na papiru. Iako su moderniji pisači s tintom ili tonerom sve popularniji, iglični pisači i dalje se koriste u nekim industrijama poput banaka, računovodstvenih ureda i proizvodnje. Iglični pisači koriste iglične glave za utiskivanje slova i brojeva na papir. Glava se

kreće lijevo-desno preko papira dok se iglice spuštaju na papir da bi stvorile slova i brojeve. Iako ovaj proces može biti glasniji od drugih pisača, iglični pisači su izdržljivi i mogu ispisati veliki broj dokumenata.

Beskonačni obrasci se odnose na neprekinuti niz papira koji su međusobno povezani perforacijama. Ovaj oblik papira koristi se za ispisivanje dugih dokumenata poput računa i izvješća. Iglični pisači su idealni za ispisivanje beskonačnih obrazaca jer mogu tiskati kontinuirano bez potrebe za prekidom ispisa kako bi se promijenio papir. Iglični pisači i beskonačni obrasci mogu se koristiti za različite svrhe, poput izdavanja računa i izvješća, ispisivanja naljepnica i potvrda, te za izradu kopija i otpremnica. Unatoč tome što su moderniji pisači postali sve popularniji, iglični pisači i dalje su korisni u određenim situacijama i industrijskim sektorima.

## **6. Starenje papira – zub vremena**

Starenje papira je kompleksan proces koji se odvija tijekom vremena i pod utjecajem različitih faktora. Kako papir stari, on postaje manje otporan i podložniji oštećenjima. Različite vrste papira imaju različite karakteristike starenja, ali neki od zajedničkih faktora koji pridonose starenju papira su:

- kiselost: većina papira proizvedena prije 20. stoljeća sadržavala je kiselinu koja uzrokuje brzo starenje. Moderni papir je proizveden tako da je manje kiseo, ali i dalje može biti podložan starenju.
- vlažnost: vlažnost zraka ima velik utjecaj na starenje papira. Visoka vlažnost može uzrokovati rast bakterija i gljivica koje mogu oštetiti papir, dok niska vlažnost može dovesti do pucanja i lomljenja papira.
- temperatura: visoke temperature također mogu ubrzati proces starenja papira. Papir se treba skladištiti na temperaturama nižim od 25°C kako bi se spriječio proces starenja.

UV zračenje: UV zrake iz sunčevog svjetla mogu uzrokovati blijedenje i raspadanje papira. Kako papir stari, on postaje krhki i lomljiv. Papir može izbljediti, postati žut, smeđ ili siv. Što je papir stariji, to će biti skloniji oštećenjima, a rukovanje sa starim papirima zahtijeva oprez. U procesu starenja papira, papirne vlakna se razgrađuju, što dovodi do gubitka čvrstoće i otpornosti na kidanje.

Papir također može postati ljepljiv, što može dovesti do stvaranja adhezije između listova papira, što ih čini teškim odvajanjem. Kako bi se spriječilo starenje papira, papir se može skladištiti u suhom i tamnom okruženju, na temperaturi ispod 25°C i relativnoj vlažnosti ispod 60%. Također je važno izbjegavati direktnu sunčevu svjetlost i držati papir dalje od kiselih tvari kao što su kiseline i plinovi koji ispuštaju kiseline.

## **7. Digitalizacija tehničkih elaborata**

Digitalizacija tehničkih elaborata je proces pretvaranja tradicionalnih papirnatih tehničkih elaborata u digitalni oblik. Navedeni proces obično uključuje skeniranje ili fotografiranje papirnatih dokumenata, nakon čega se digitalni sadržaj obrađuje i sprema u odgovarajući digitalni format. Postoji nekoliko razloga za digitalizaciju tehničkih elaborata. Jedan od glavnih razloga je lakši pristup i korištenje podataka. Kada se dokumenti digitaliziraju, postaju dostupni bilo gdje i bilo kada putem računala, tableta ili pametnog telefona. To znači da korisnici mogu pregledati tehničke crteže, planove ili specifikacije čak i kada nisu na mjestu projekta. Drugi razlog za digitalizaciju tehničkih elaborata je mogućnost brže i lakše promjene. Kada se dokumenti digitaliziraju, mogu se lako pretraživati i pronaći određene informacije, što može uštedjeti vrijeme i olakšati ažuriranje i izmjene tehničkih elaborata. Također, digitalizacija tehničkih elaborata može poboljšati sigurnost podataka. Digitalni dokumenti mogu se spremati na sigurno mjesto s boljom kontrolom pristupa, za razliku od papirnatih dokumenata koji mogu biti izgubljeni, ukradeni ili oštećeni. Digitalizacija tehničkih elaborata može poboljšati učinkovitost i produktivnost u projektima jer omogućuje brže pretraživanje, pregledavanje i ažuriranje dokumenata, što može smanjiti vrijeme potrebno za provedbu projekta i povećati učinkovitost timova.

### **7.1. Digitalizacija gradiva**

Za skeniranje korišten je multifunkcijski uređaj SHARP MX-2614N slijedećih tehničkih karakteristika:

- Opće karakteristike – tip uređaja: multifunkcijski uređaj s ugrađenim skenerom
- način skeniranja: flat-bed skener s automatskim uvlačenjem dokumenata (ADF)
- boja i crno-bijeli skener



- rezolucija skeniranja: do 600 x 600 dpi
- brzina skeniranja: do 56 stranica u minuti
- dvostrano skeniranje: automatsko obostrano skeniranje (duplex)
- kapacitet ulaza za dokumente: do 100 listova (80 g/m<sup>2</sup>)
- veličina dokumenta: minimalna veličina papira za skeniranje je A5, dok je maksimalna veličina A3, uz podršku za skeniranje dugih dokumenata
- format skeniranih dokumenata: TIFF, PDF, PDF/A, JPEG.

#### Senzor:

- tip senzora skenera: CIS (Contact Image Sensor) senzor za obostrano skeniranje
- dubina boja: 24-bitna za skeniranje u boji, 8-bitna za crno-bijelo skeniranje.

#### Funkcije upravljanja skeniranjem:

- mogućnost odabira različitih postavki skeniranja (boja, rezolucija, format, duplex)
- mogućnost pohrane postavki skeniranja kao predložak radi bržeg i jednostavnijeg skeniranja
- mogućnost slanja skeniranih dokumenata putem e-pošte, FTP-a i USB-a
- mogućnost skeniranja direktno na USB memorijski uređaj ili mrežnu mapu
- softverski paket za obradu slike: OCR (engl. *Optical Character Recognition*), omogućava konverziju skeniranih dokumenata u format teksta koji je moguće uređivati , a također ima funkciju prepoznavanja i uklanjanja praznih stranica u dokumentu.

#### Opcije obrade dokumenata:

- skeniranje u boji, crno-bijelo
- skeniranje u jednoj ili više datoteka
- smanjenje buke na pozadini
- podešavanje oštine slike
- podešavanje kontrasta i osvjetljenja.

Tehničke karakteristike čine SHARP MX-2614N skener vrlo svestranim uređajem pogodnim za brzo i pouzdano skeniranje velikog broja dokumenata s različitih izvora i u različitim formatima. Uz funkcije upravljanja skeniranjem i opcije obrade dokumenata, ovaj uređaj može biti koristan alat za bilo koje poslovno okruženje koje se bavi obradom dokumenata.

## 7.2. Metodologija

Inicijalno skeniranje napravljeno je na 6 načina skeniranja za svaki pojedini elaborat:

1. 600 dpi, automatska ekspozicija, 24-bitna boja, pdf - omjer kompresije: niski
2. 300 dpi, automatska ekspozicija, 24-bitna boja, pdf - omjer kompresije: niski
3. 600 dpi, automatska ekspozicija, siva skala, pdf - omjer kompresije: niski
4. 300 dpi, automatska ekspozicija, siva skala, pdf - omjer kompresije: niski
5. 600 dpi, automatska ekspozicija, crno-bijelo, pdf - bez kompresije
6. 300 dpi, automatska ekspozicija, crno-bijelo, pdf - bez kompresije

Usporedni prikaz kombinatorike parametara skeniranja i kompresije u odnosu na veličinu dokumenta prikazan je tablicama 1 i 2. Za potrebe usporednog prikaza referentni uzorak je stranica A4 koja se koristila za kvalitativno testiranje i testiranje kapaciteta digitalizacije.

MMR (engl. *Modified Modulo Rice*) i MH (engl. *Minimum-Redundancy Huffman*) su dvije vrste algoritama za kompresiju podataka. MMR je algoritam koji se temelji na modifikaciji Rice algoritma, a koristi se za efikasnu kompresiju podataka koji sadrže puno ponavljajućih vrijednosti. Temelji se na ideji da se svaka vrijednost podijeli na kvocijent i ostatak. Kvocijent se kodira uz pomoć varijabilne duljine koda, dok se ostatak kodira pomoću fiksnog broja bitova. MH algoritam koristi Huffmanovo kodiranje za efikasnu kompresiju podataka. Ovaj algoritam temelji se na ideji da se često pojavljujuće vrijednosti u podacima zamijene kraćim kodom, dok se rijetke vrijednosti kodiraju duljim kodom. Time se postiže značajna ušteda u prostoru za pohranu podataka. Oba algoritma se koriste u raznim aplikacijama gdje je ušteda u prostoru za pohranu bitna, poput pohrane slika, videa i drugih vrsta datoteka.

Tablica 1. Prikaz skeniranog jednog dokumenta formata A4 u različitim formatima i vrstama kompresija rangirano po veličini dokumenta

<b>Format A4 - 300 i 600 dpi c-b</b>	<b>(KB)</b>	<b>Format A4 - 300 i 600 dpi siva skala</b>	<b>(KB)</b>	<b>Format A4 - 300 i 600 dpi 24-bitna boja</b>	<b>(KB)</b>
300dpi c-b TIFF kompresija MMR(G4)	65	300dpi siva skala TIFF kompresija visoka	457	300dpi 24-bitna boja TIFF kompresija visoka	487
300dpi c-b pdf kompresija MMR(G4)	66	300dpi siva skala pdf kompresija visoka	458	300dpi 24-bitna boja pdf kompresija visoka	489
300dpi c-b TIFF kompresija MH(G3)	84	300dpi siva skala TIFF kompresija srednja	560	300dpi 24-bitna boja TIFF kompresija srednja	670
300dpi c-b pdf kompresija MH(G3)	109	300dpi siva skala pdf kompresija srednja	562	300dpi 24-bitna boja pdf kompresija srednja	675
600dpi c-b TIFF kompresija MMR(G4)	151	300dpi siva skala TIFF kompresija niska	1.028	300dpi 24-bitna boja TIFF kompresija niska	1.335
600dpi c-b pdf kompresija MMR(G4)	152	300dpi siva skala pdf kompresija niska	1.036	300dpi 24-bitna boja pdf kompresija niska	1.355
600dpi c-b TIFF kompresija MH(G3)	301	600dpi siva skala pdf kompresija visoka	1.201	600dpi 24-bitna boja TIFF kompresija visoka	1.394
600dpi c-b pdf kompresija MH(G3)	303	600dpi siva skala TIFF kompresija visoka	1.202	600dpi 24-bitna boja pdf kompresija visoka	1.402
300dpi c-b TIFF bez kompresije	1.062	600dpi siva skala TIFF kompresija srednja	1.417	600dpi 24-bitna boja TIFF kompresija srednja	2.003
300dpi c-b pdf bez kompresije	1.063	600dpi siva skala pdf kompresija srednja	1.419	600dpi 24-bitna boja pdf kompresija srednja	2.028
600dpi c-b TIFF bez kompresije	4.248	600dpi siva skala TIFF kompresija niska	2.542	600dpi 24-bitna boja TIFF kompresija niska	2.565
600dpi c-b pdf bez kompresije	4.249	600dpi siva skala pdf kompresija niska	2.558	600dpi 24-bitna boja pdf kompresija niska	2.669

Tablica 2. Prikaz skeniranog jednog dokumenta formata A4 u različitim formatima i vrstama kompresija rangirano po nazivu dokumenta

<b>Format A4 - 300 i 600 dpi c-b</b>	<b>(KB)</b>	<b>Format A4 - 300 i 600 siva skala</b>	<b>(KB)</b>	<b>Format A4 - 300 i 600 dpi 24-bitna boja</b>	<b>(KB)</b>
300dpi c-b pdf bez kompresije	1.063	300dpi siva skala TIFF kompresija visoka	457	300dpi 24-bitna boja pdf kompresija visoka	489
300dpi c-b pdf kompresija MH(G3)	109	300dpi siva skala TIFF kompresija niska	1.028	300dpi 24-bitna boja pdf kompresija niska	1.355
300dpi c-b pdf kompresija MMR(G4)	66	300dpi siva skala TIFF kompresija srednja	560	300dpi 24-bitna boja pdf kompresija srednja	675
300dpi c-b TIFF bez kompresije	1.062	300dpi siva skala pdf kompresija visoka	458	300dpi 24-bitna boja TIFF kompresija visoka	487
300dpi c-b TIFF kompresija MH(G3)	84	300dpi siva skala pdf kompresija niska	1.036	300dpi 24-bitna boja TIFF kompresija niska	1.335
300dpi c-b TIFF kompresija MMR(G4)	65	300dpi siva skala pdf kompresija srednja	562	300dpi 24-bitna boja TIFF kompresija srednja	670
600dpi c-b pdf bez kompresije	4.249	600dpi siva skala TIFF kompresija visoka	1.202	600dpi 24-bitna boja pdf kompresija visoka	1.402
600dpi c-b pdf kompresija MH(G3)	303	600dpi siva skala TIFF kompresija niska	2.542	600dpi 24-bitna boja pdf kompresija niska	2.669
600dpi c-b pdf kompresija MMR(G4)	152	600dpi siva skala TIFF kompresija srednja	1.417	600dpi 24-bitna boja pdf kompresija srednja	2.028
600dpi c-b TIFF bez kompresije	4.248	600dpi siva skala pdf kompresija visoka	1.201	600dpi 24-bitna boja TIFF kompresija visoka	1.394
600dpi c-b TIFF kompresija MH(G3)	301	600dpi siva skala pdf kompresija niska	2.558	600dpi 24-bitna boja TIFF kompresija niska	2.565
600dpi c-b TIFF kompresija MMR(G4)	151	600dpi siva skala pdf kompresija srednja	1.419	600dpi 24-bitna boja TIFF kompresija srednja	2.003

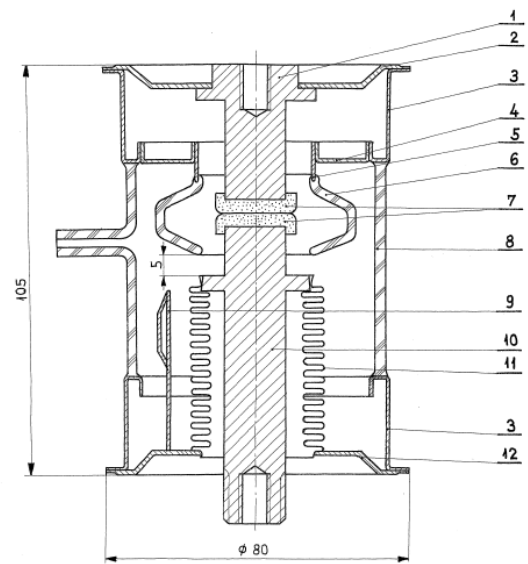
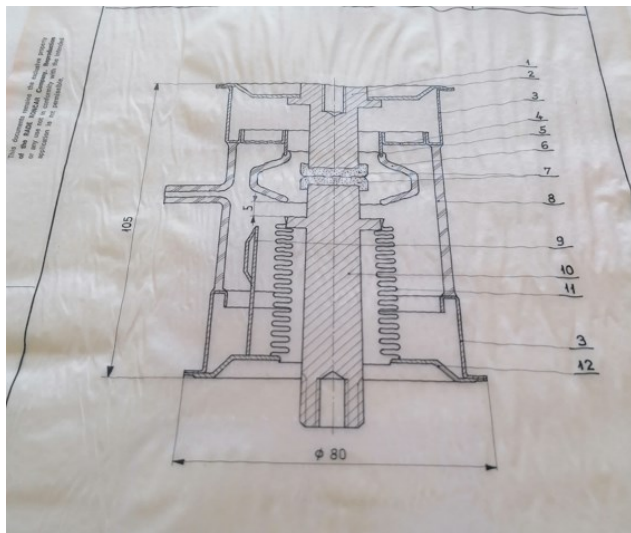
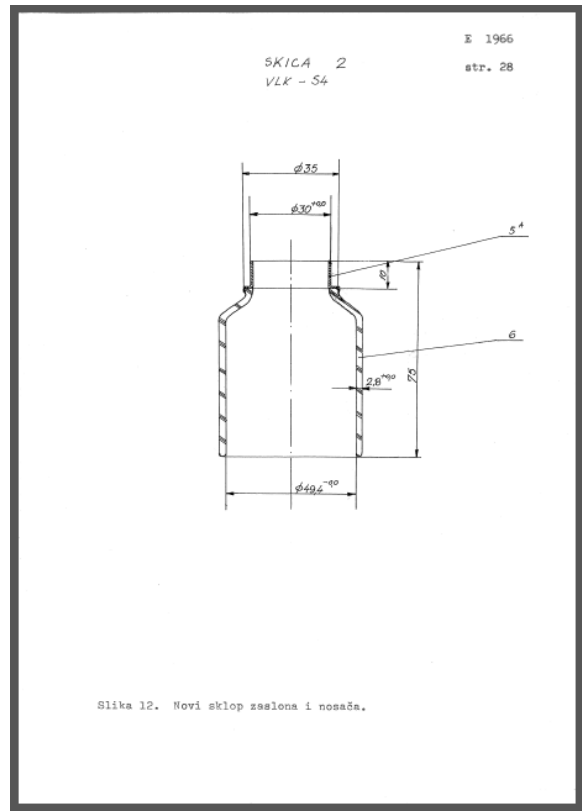
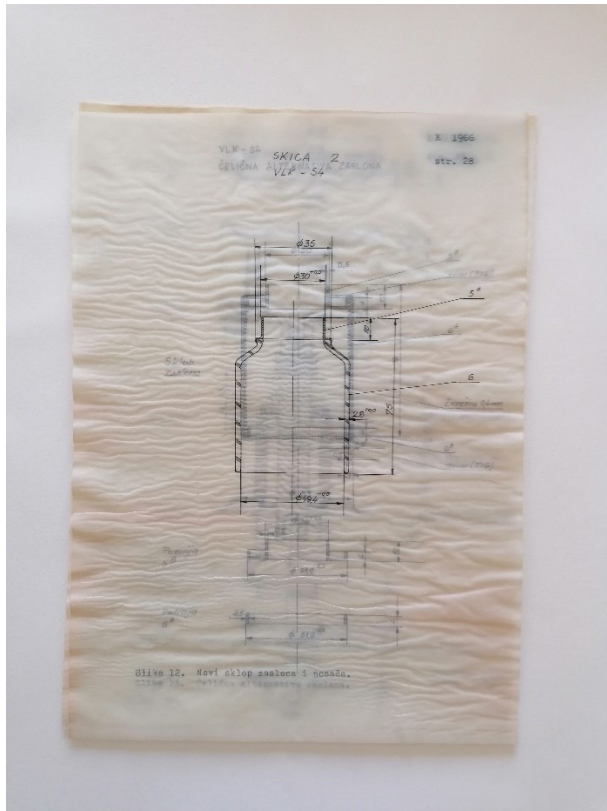
## 8. Izazovi digitalizacije tehničkih elaborata

Cilj inicijalnog skeniranja je utvrđivanje optimalnih omjera kvalitete i veličine (KB) digitaliziranog zapisa zbog racionalizacije i optimalnog korištenja kapaciteta servera na kojem će biti pohranjeni digitalizirani elaborati. Pri odlučivanju u izboru optimalnih parametara u izradi digitalizacije svakog pojedinog elaborata nije bilo moguće koristiti samo jednu metodu prikazanu na usporednom testu. Svaki tehnički elaborat je drugačiji po svom sastavu, različitih materijala i korištenih tehnika analognog zapisa i kao takav zahtijevao je individualni pristup te se prema tom kriteriju radila i optimizacija procesa digitalizacije. Svaki digitalizirani elaborat je kombinacija nekoliko parametara skeniranja, npr. crno-bijelo skeniranje zbog najboljih rezultata kod OCR obrade teksta, skeniranje u 24-bitnoj boji za dokumente koji sadrže analogne fotografije ili potpis autora elaborata, skeniranje u sivoj skali bez kompresije u pdf zapisu u rezoluciji 600 dpi za stranice koje su se empirijskom metodom pokušaja i pogreške pokazale kao najbolji izbor za pojedini slikovni ili tekstualni element i to osobito kod skeniranja stranica pauza koje su oštećene u poplavi knjižnice (slika 1).

Cijeli proces digitalizacije elaborata koji su bili tema praktičnog dijela ovog diplomskog rada skenirani su više puta s različitim postavkama skenera i zbog krhkih materijala, bez korištenja automatskog uvlakača dokumenata. Za potrebe ovog diplomskog rada napravljeno je oko 5.000 skenova te su za dobivanje optimalne digitalizacije odabrani najbolji rezultati koji su postali sastavni dio svakog pojedinog digitaliziranog tehničkog elaborata.

Sva skeniranja rađena su ručno, tj. ulaganje i izlaganje stranica iz skenera rađeno je ručno zbog krhkih stranica pauza, savijenog ili oštećenog papira (slika 2), krutih listova većih gramatura s nalijepljenim stranicama papira na paus ili slika (slika 3), naboranih listova zbog oštećenja vodom, nestandardnih formata papira (slika 4) s raznim oštećenjima i diskoloracijama zbog starenja (slika 5) koji skenirani u maksimalnom formatu i u maksimalnoj rezoluciji kako bi u kasnijim fazama grafičke obrade zadobili svoj prirodni format uz najbolji mogući kontrast bez agresivnog utjecanja na vizual i uz zadržavanje autentičnosti originalnog dokumenta.

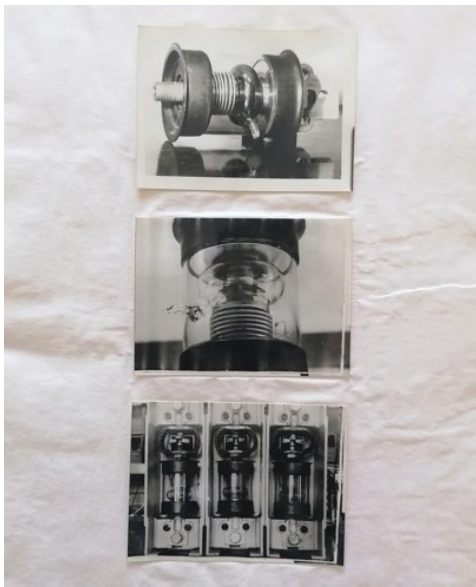
Skeniranja su rađena u periodu od travnja do lipnja 2022. godine.



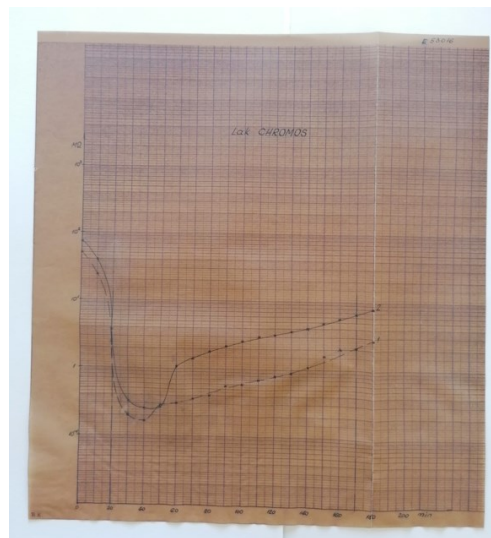
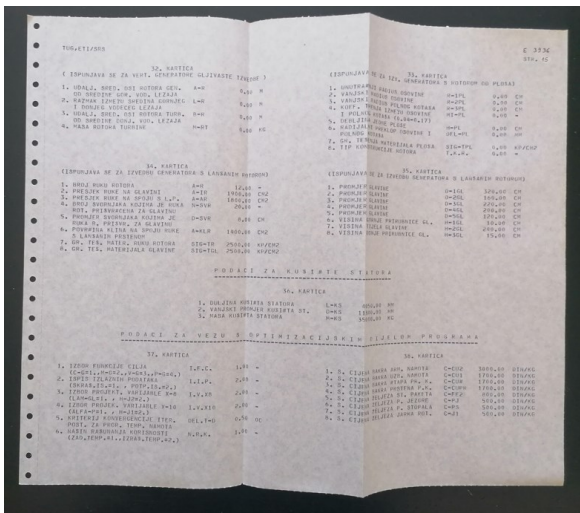
Slika 1. Paus papiri oštećeni u poplavi i digitalizirana i grafički obrađena inačica istog dokumenta



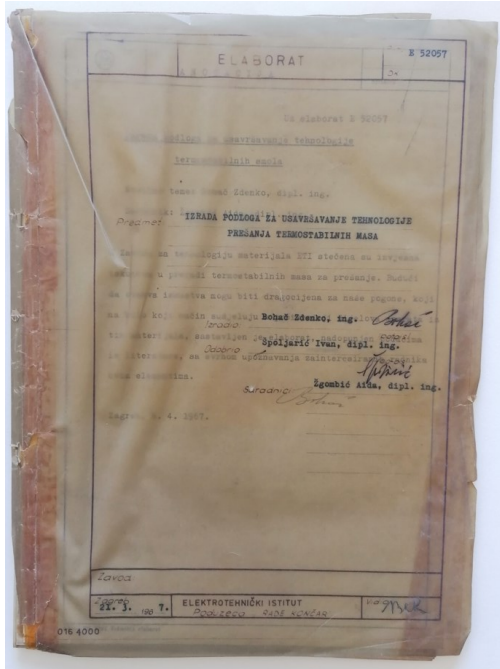
Slika 2. Krhke stranice savijenog ili oštećenog papira



Slika 3. Listovi većih gramatura s ulijepljenim slikama



Slika 4. Nestandardni formati papira



Slika 5. Razna oštećenja i diskoloracije zbog starenja

### 8.1. Grafička obrada skeniranih materijala i korištenje OCR alata

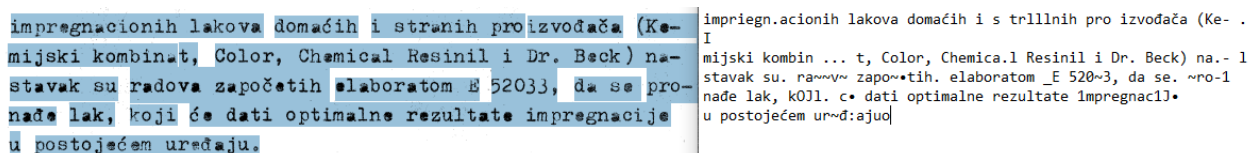
Nakon kvalitetno napravljene digitalizacije postupak obrade digitalnog gradiva tek počinje i sastoji se od bazične vizualne provjere uz ispunjavanje određenih standarda kvalitete te grafičke obrade skeniranih stranica. Za pretvaranje slikovnog zapisa kao što je skenirana stranica potrebno je koristiti programe za optičko prepoznavanje teksta. Optičko prepoznavanje znakova (OCR) je tehnologija koja se koristi za pretvaranje tiskanih ili pisanih znakova u digitalni oblik. OCR programi obično koriste složene algoritme za identificiranje znakova i pretvaranje tih znakova u strojno čitljivi oblik. OCR programi obično koriste tri glavna koraka u postupku prepoznavanja znakova: pripremu slike, segmentaciju teksta i prepoznavanje znakova.

Prvi korak, priprema slike, uključuje čišćenje i izravnavanje slike, poboljšanje kontrasta i uklanjanje šuma. To može uključivati upotrebu različitih filtara i postupaka poput binarizacije slike, koja pretvara slike u crno-bijeli format. Ovaj korak je važan jer je kvaliteta slike ključna za uspješno prepoznavanje znakova. Drugi korak, segmentacija teksta, odnosi se na proces razdvajanja teksta na pojedinačne znakove ili riječi. To se može postići različitim tehnikama poput otkrivanja rubova znakova, grupiranja znakova na temelju sličnosti i koristeći pravila rasporeda teksta za prepoznavanje riječi. Treći korak je prepoznavanje znakova, uključuje upotrebu strojnog učenja i

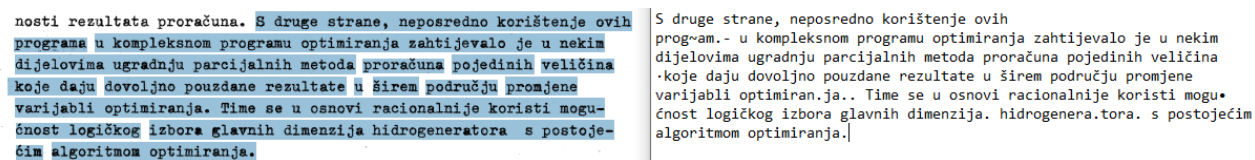
drugih tehnika prepoznavanja obrazaca za prepoznavanje znakova. Postoje dvije glavne tehnike prepoznavanja znakova: šablonsko prepoznavanje i prepoznavanje značajki. U šablonskom prepoznavanju, OCR program uspoređuje znakove na slici s prethodno pohranjenim šablonama znakova. U prepoznavanju značajki, OCR program koristi algoritme koji analiziraju značajke svakog znaka, poput prisutnosti zakrivljenih linija ili otvorenih prostora, za prepoznavanje znakova.

Prepoznavanje znakova nije uvijek jednostavno, osobito kada se radi o starim tehničkim elaboratima jer mogu postojati različite vrste fontova, različite veličine znakova, deformacije znakova ili drugi čimbenici koji mogu utjecati na kvalitetu OCR prepoznavanja. Prema potrebi skenirane su stranice u punom A3 maksimalnom formatu skenera u više rezolucija koje su nakon toga obrezivane na originalni format i dodatno obrađene programom za optičko prepoznavanje znakova i uređivanje PDF-ova Adobe Acrobat Pro XI.

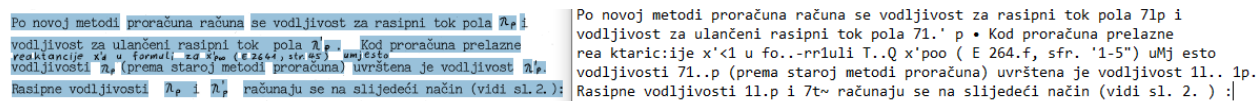
Na primjerima (slike 6-10) prikazane su greške optičkog prepoznavanja teksta ručnih i strojnih slovni znakova i njihovih kombinacija.



Slika 6. Primjer grešaka OCR čitanja zapunjenih slovni znakova



Slika 7. Primjer grešaka OCR masnije kucanog teksta na pisačkoj mašini



Slika 8. Primjer grešaka OCR dodavanja retka rukopisa unutar redova strojnog teksta



Tehnološki zahtjevi izrade komore oplodili su se vlastitom konstrukcijom i izradom vakuumske peći za lemljenje metalnih sklopova, čiji se aspekti podrobno izlažu u Dodatku 1.

Tehnološki zahtjevi izrade komore oplodili su se vlastitom konstrukcijom i izradom vakuumske peći za lemljenje metalnih sklopova, čiji se aspekti podrobno izlažu u Dodatku 1.

Slika 9. Primjer grešaka OCR korigiranog teksta na pisačkoj mašini

Električka ispitivanja izazivaju osjećaj da se uz strožu izvedbenu disciplinu, konstrukcija varijante VLK-S4 uz eventualne manje korekcije i poboljšanja, može smatrati tehnološki i geometrijski dovršenom. Na toj osnovi izgrađen je i zaključak o ulasku u laboratorijsku proizvodnju pokusne (0-te) serije od 200 komada komora, čija će organizacija i realizacija biti naši slijedeći radni zadaci.

Električka ispitivanja izazivaju osjećaj da se uz strožu izvedbenu disciplinu, konstrukcija varijante VLK-S4- uz eventualne manje korekcije i poboljšanja, može smatrati tehnološki i geometrijski dovršenom. Na toj osnovi izgrađen je i zaključak o ulasku u laboratorijsku proizvodnju pokusne (0-te) serije od 200 komada komora, čija će organizacija i realizacija biti naši slijedeći radni zadaci.

Slika 10. Primjer grešaka OCR strojno križanog kucanog teksta na pisačkoj mašini

Cilj i svrha praktičnog dijela ovog diplomskog rada bila je suočavanje s izazovima digitalizacije šest tehničkih elaborata iz druge polovine 20. stoljeća (1964. – 1978.) ustupljenih od tvrtke KONČAR – Institut za elektrotehniku d.o.o. Proces digitalizacije i predaja digitaliziranih materijala INDOK-u izvršen je uspješno, u zadanom roku i u dogovorenoj kvaliteti.

## 8.2. Zaštita gradiva u elektroničkom okruženju i zakonodavni okvir

U današnjem dobu digitalne revolucije, velik broj informacija i dokumentacije se pohranjuje u elektroničkom obliku. Stoga, zaštita takvog gradiva od gubitka, krađe, uništavanja ili neovlaštenog pristupa postaje sve važnija. U tom kontekstu, autorska prava su također vrlo bitna, jer se elektroničko gradivo često odnosi na intelektualno vlasništvo. Zbog toga, zakonski propisi koji reguliraju zaštitu gradiva u elektroničkoj okolini i autorska prava igraju ključnu ulogu u osiguravanju sigurnosti, pouzdanosti i zaštite autorskih prava.

Jedan od ključnih zakonskih propisa koji se odnosi na zaštitu gradiva u elektroničkoj okolini i autorska prava je Zakon o autorskom pravu i srodnim pravima<sup>10</sup>. Ovaj zakon definira pravila za zaštitu autorskih prava na sve vrste intelektualnog vlasništva, uključujući radove u elektroničkom

<sup>10</sup> Zakon o autorskom pravu i srodnim pravima (NN 111/21), <https://www.zakon.hr/z/106/Zakon-o-autorskom-pravu-i-srodnim-pravima>. Pristup: listopad 2022.

obliku. Zakon utvrđuje postupke i pravila zaštite autorskih prava te sankcije za njihovo kršenje. Člankom 3. Zakona o autorskom pravu i srodnim pravima propisano je da su autorska prava sastavni dio imovine autora te da su zaštićena po zakonu. Člankom 9. Zakona propisano je da se autorsko djelo štiti od objavljivanja, umnožavanja, distribuiranja i javnog priopćavanja bez odobrenja autora.

Kako bi se osigurala sigurnost gradiva u elektroničkoj okolini, postoje različiti tehnički i organizacijski sustavi i mjere koje se mogu primijeniti. Primjeri takvih mjera su korištenje jakih lozinki i upotreba enkripcije podataka kako bi se oni osigurali od neovlaštenog pristupa. Važno je redovito ažurirati softver i osigurati redovitu sigurnosnu kopiju podataka u slučaju gubitka ili uništavanja. Mnoge tvrtke i organizacije provode obuku i edukaciju zaposlenika kako bi se osigurala njihova svijest o sigurnosti podataka i kako bi se spriječile greške koje mogu dovesti do gubitka ili kršenja sigurnosti podataka.

### **8.3. Pohrana i prijenos digitalnog gradiva**

Digitalni repozitorij koji je zatvoren za javnost predstavlja specifičan način pohrane digitalnog gradiva koji se koristi u različitim organizacijama, uključujući knjižnice, muzeje, arhive, istraživačke institucije i slično. Ovaj način pohrane digitalnog gradiva omogućuje organizacijama da svoje digitalne resurse pohrane na siguran način, uz istovremeno održavanje kontrole nad pristupom i korištenjem ovih resursa. Digitalni repozitorij je sustav koji se koristi za pohranu, organizaciju i prikaz digitalnih sadržaja, kao što su znanstveni članci, knjige, fotografije, videozapisi, arhivski materijali i dr. Sadržaji se pohranjuju u digitalnom obliku, a sustav ih organizira na način da ih korisnici mogu pretraživati i pregledavati. Digitalni repozitoriji se mogu koristiti za javno ili privatno dijeljenje digitalnih resursa. Kada se digitalno gradivo pohranjuje u zatvoreni digitalni repozitorij, organizacija koja upravlja repozitorijem ima kontrolu nad pristupom i korištenjem tih resursa. To znači da samo ovlaštene osobe mogu pristupiti digitalnom gradivu, a pristup može biti ograničen na određene korisničke skupine.

Kontrola pristupa ključna je za organizacije koje posjeduju osjetljive ili povjerljive informacije, kao što su osobni podaci ili povijesni dokumenti. Kada se digitalno gradivo prenosi u zatvoreni digitalni repozitorij, postoje neki važni koraci koje organizacija mora poduzeti kako bi se osigurala sigurnost i integritet podataka. Prije prijena, potrebno je provjeriti kvalitetu digitalnog gradiva i osigurati da su podaci u odgovarajućem formatu i da su svi elementi prisutni. Nakon prijena, organizacija bi trebala provjeriti da li su podaci ispravno pohranjeni i da li su podaci

dostupni samo ovlaštenim osobama. Kako bi se osigurala sigurnost digitalnog gradiva koje se pohranjuje i prenosi u zatvoreni digitalni repozitorij, organizacija bi trebala primijeniti različite sigurnosne mehanizme. To uključuje primjenu različitih sigurnosnih protokola i enkripciju podataka. Također je važno da organizacija ima adekvatnu zaštitu od hakiranja i napada zlonamjernog softvera, kao i da osigura sigurnosne kopije podataka kako bi se osigurala zaštita od gubitka podataka.

Organizacija bi također trebala razmotriti pravne i etičke aspekte pohrane i prijenosa digitalnog gradiva. Primjerice, organizacija bi trebala imati politike za zaštitu osobnih podataka, te bi trebala osigurati da pohranjeno digitalno gradivo ne krši autorska prava ili ne krši druge zakonske propise. Zatvoreni digitalni repozitorij također omogućuje organizacijama da održavaju kontrolu nad svojim digitalnim resursima i da ograniče pristup samo ovlaštenim osobama, što je posebno važno za organizacije koje posjeduju povjerljive podatke. Digitalni repozitorij koji je zatvoren za javnost predstavlja siguran i praktičan način pohrane i prijenosa digitalnog gradiva. Organizacije koje koriste zatvoreni digitalni repozitorij mogu osigurati zaštitu i kontrolu nad svojim digitalnim resursima, te olakšati pretraživanje i pregledavanje digitalnog gradiva. Međutim, kako bi se osigurala sigurnost i integritet podataka, organizacije moraju primijeniti adekvatne sigurnosne mehanizme i razmotriti pravne i etičke aspekte pohrane i prijenosa digitalnog gradiva.

Tehničke i specijalne knjižnice su uvijek bile ključni izvor znanja i informacija za studente, istraživače i zaposlenike u različitim područjima. Ono što mnogi ne znaju je da postoje knjižnice koje su namijenjene samo određenim korisnicima kao što je slučaj i s INDOK odjelom knjižnice na intranet portalu KONČAR – Instituta za elektrotehniku. Sadržaji INDOK odjela su dostupni samo korisnicima iz Društava Grupe KONČAR. Unatoč ograničenom pristupu, INDOK odjel ima impresivnu zbirku sadržaja. Korisnici mogu pregledavati različite baze cjelovitog teksta, uključujući elaborate, referate i tehničke upute, norme, e-knjige, disertacije, magisterije i diplomske radove, e-zbornike te e-članke.

Iako je pristup sadržajima ograničen, korisnici mogu pregledavati cjelovite tekstove i koristiti ih u svojim istraživanjima i projektima. Međutim, nije im omogućeno preuzimanje ili tiskanje sadržaja, što je razumljivo s obzirom na činjenicu da su ovi sadržaji dostupni samo korisnicima iz Društava Grupe KONČAR. INDOK odjel knjižnice na intranet portalu KONČAR – Instituta za elektrotehniku, kao i druge knjižnice s ograničenim pristupom, služe kao važan izvor

informacija i znanja za određenu zajednicu ljudi. To pokazuje važnost knjižnica kao mjesta na kojima se informacije i znanje dijele i prenose iz generacije u generaciju.

#### **8.4. Pregled i korištenje digitalnog gradiva**

KONČAR Institut za elektrotehniku je znanstveno-istraživačka organizacija koja pruža usluge istraživanja, razvoja i projektiranja elektrotehničkih sustava i opreme. INDOK odjel je sudionik Integriranog knjižničnog sustava temeljenog na zajedničkom knjižničnom programu Aleph, koji je započeo s radom 1. siječnja 2011. godine u suradnji s drugim knjižnicama sastavnicama Sveučilišta u Zagrebu i znanstvenim institutima. Sustav omogućuje zajedničku platformu na kojoj su dostupni pojedinačni online katalozi knjiga iz fonda INDOK odjela, kao i katalozi ostalih knjižnica u sustavu.

Katalozi koji su dostupni na službenim stranicama Instituta nude detaljan pregled bogatog fonda knjiga i časopisa iz područja elektrotehnike, energetike, strojarstva i drugih tehničkih disciplina. Korištenjem pretraživanja kataloških zapisa, korisnicima se omogućuje pronalaženje određenih publikacija prema ključnim riječima, autorima, izdavačima ili godinama izdanja. Uz tiskane publikacije, INDOK odjel također nudi pristup mnogim elektroničkim časopisima i drugim izvorima znanstvene i stručne literature. Svi korisnici imaju mogućnost pristupa elektroničkim časopisima putem Portala elektroničkih izvora za hrvatsku akademsku i znanstvenu zajednicu s korisničkog računala u INDOK odjelu.

Posebnost ovog odjela je i zbirka časopisa INDOK odjela KONČAR Instituta za elektrotehniku, koja sadrži časopise iz područja tehnike i primijenjenih znanosti od 1912. godine do danas. „Arhiva tiskanih časopisa sadrži oko 700 naslova stranih i domaćih časopisa, a časopisi su dostupni za pregledavanje u čitaonici INDOK odjela, dok se članci mogu kopirati i/ili digitalizirati te na zahtjev poslati elektroničkom poštom.“<sup>11</sup>

Navedeni katalozi su podijeljeni u tri glavne kategorije: katalozi knjiga, katalozi časopisa i katalozi završnih radova.

Katalog knjiga omogućuje pretraživanje preko 50.000 naslova knjiga koje su dostupne u INDOK odjelu KONČAR Instituta za elektrotehniku. Knjige su poredane prema abecednom redu

---

<sup>11</sup> Knjižnica Instituta Končar: Katalog, <https://www.koncar-institut.hr/hr/content-center/library/katalozi/>. Pristup: listopad 2022.

autora, naslova i ključnih riječi, a moguće ih je pretraživati i po izdavaču, godini izdavanja te ISBN-u. Uz to, katalog nudi i mogućnost rezervacije knjige te provjeru statusa posuđene knjige.

Katalog časopisa omogućuje pretraživanje preko 1.000 naslova stranih i domaćih časopisa iz područja elektrotehnike i primijenjenih znanosti. Korisnici mogu pretraživati časopise prema nazivu, godini izdavanja, ključnim riječima i prema dostupnosti u tiskanom i/ili elektroničkom obliku. Također, korisnici imaju mogućnost pristupa časopisima putem Portala elektroničkih izvora za hrvatsku akademsku i znanstvenu zajednicu, uz prethodnu registraciju.

Katalog završnih radova omogućuje pretraživanje radova koji su napisani na KONČAR Institutu za elektrotehniku. Radovi su poredani prema godinama i nazivima studijskih programa, a moguće ih je pretraživati i po ključnim riječima. Katalog nudi i mogućnost preuzimanja radova u PDF formatu.

Uz kataloge, INDOK odjel KONČAR Instituta za elektrotehniku nudi i niz drugih usluga, poput digitalizacije i dostave članaka i drugih publikacija i edukacijskih programa za korisnike knjižnice. Također, korisnici imaju pristup velikom broju elektroničkih izvora i baza podataka putem Portala elektroničkih izvora za hrvatsku akademsku i znanstvenu zajednicu. Sve navedene usluge čine INDOK odjel KONČAR Instituta za elektrotehniku važnim centrom za pristup i pohranu znanstvenih i stručnih publikacija iz područja elektrotehnike i primijenjenih znanosti.

## **8.5. Održavanje digitalnog gradiva**

Održavanje digitalnog gradiva je ključni proces u očuvanju i pristupačnosti važnih podataka i informacija. Digitalno gradivo može biti sve vrste digitalnih datoteka, uključujući dokumente, fotografije, videozapise, audio snimke i ostale vrste digitalnog sadržaja. Glavne aspekte održavanja digitalnog gradiva, uključuju metode arhiviranja sigurnost, backup, i opće preporuke za održavanje digitalnog gradiva. Jedan od glavnih aspekata održavanja digitalnog gradiva je osiguravanje adekvatne metode arhiviranja koja podrazumijeva pravilno kategoriziranje, indeksiranje i pohranjivanje digitalnog sadržaja. Ovaj postupak osigurava da se digitalno gradivo može pronaći i dohvatiti kada je to potrebno. Postoje mnogi alati i softverski programi koji mogu pomoći u arhiviranju digitalnog sadržaja, uključujući arhiviranje u oblaku i lokalno arhiviranje.

Sigurnost je još jedan važan aspekt održavanja digitalnog gradiva. Sigurnosne mjere treba primijeniti kako bi se osiguralo da se podaci ne izgube ili ne dođu u ruke neovlaštenih osoba što uključuje uspostavljanje korisničkih računa s pristupnim razinama, enkripciju podataka, zaštite

vatrozidom (engl. *firewall*) i kontrole pristupa. Neophodna su redovita ažuriranja softvera i upotreba antivirusnih programa. Izrada sigurnosnih kopija (engl. *backup*) je također ključni aspekt u održavanju digitalnog gradiva. Redovito sigurnosno kopiranje digitalnih podataka osigurava da se podaci ne izgube u slučaju kvara hardvera, napada hakera, prirodnih katastrofa ili ljudskih pogrešaka. Sigurnosno kopiranje podataka se može obaviti na vanjskim uređajima kao što su tvrdi diskovi, suvremeni optički mediji ili vanjski memorijski diskovi, ili se mogu koristiti mrežne usluge sigurnosne pohrane u oblaku. Opće preporuke za održavanje digitalnog gradiva uključuju čuvanje originalnih datoteka, pažljivo označavanje i organiziranje datoteka i redovito čišćenje neiskorištenih datoteka i mapa kako bi se osigurala bolja organizacija podataka. Također je važno provoditi redovite provjere kako bi se utvrdilo jesu li podaci još uvijek važni i jesu li potrebne promjene u kategorizaciji ili indeksiranju.

Održavanje digitalnog gradiva je vitalan proces u osiguravanju pristupačnosti, sigurnosti i dugoročne održivosti digitalnih podataka. Pravilno arhiviranje, sigurnost i sigurnosna pohrana podataka mogu spriječiti gubitak podataka, smanjiti rizik od hakiranja i omogućiti lako pronalaženje podataka.

Kako bi se osigurala dugoročna održivost digitalnog gradiva, važno je pratiti i primjenjivati najnovije standarde i tehnologije u području arhiviranja i upravljanja podacima. Navedeno uključuje usvajanje standarda za formate i metapodatke, korištenje otvorenih formata datoteka koji se mogu lako pročitati i prilagoditi, i primjenu sustava za upravljanje digitalnim sadržajem koji mogu pratiti i upravljati digitalnim gradivom. Održavanje digitalnog gradiva zahtijeva sustavno, stručno i kontinuirano praćenje i provjeru, kako bi se osigurala dugoročna pristupačnost i održivost podataka. Uz pravilno održavanje i upravljanje, digitalno gradivo može značajno pridonijeti očuvanju kulturne baštine i povijesnih podataka, a istovremeno olakšati pristup i upotrebu tih podataka u budućnosti.

## 9. Zaključak

Diplomski rad fokusira se na digitalizaciju i izazove digitalizacije šest tehničkih elaborata iz druge polovine 20. stoljeća koje je ustupila tvrtka Končar - Institut za elektrotehniku d.o.o. Dio rada je tehničke prirode i obuhvaća ispitivanje tehničkih mogućnosti opreme za skeniranje, određivanje optimalnih parametara za digitalizaciju, grafičku obradu skeniranih dokumenata i pripremu digitaliziranih elaborata za predaju u Institut. Drugi dio rada je teorijski, u kojem se pojašnjavaju pojmovi specijalnih knjižnica, povijest i razvoj Informacijsko-dokumentacijskog odjela, tehnička dokumentacija, različiti formati papira i izazovi digitalizacije takvog gradiva.

Svaki tehnički elaborat zahtijevao je individualni pristup i optimizaciju procesa digitalizacije, pri čemu su korišteni različiti parametri skeniranja, ovisno o karakteristikama pojedinog dokumenta. Proces digitalizacije uključivao je ručno ulaganje i izlaganje stranica iz skenera radi zaštite krhkih materijala. Ukupno je napravljeno oko 5.000 skenova, a odabrani su najbolji rezultati koji su postali sastavni dio svakog pojedinog digitaliziranog tehničkog elaborata. Svi skenirani dokumenti uključivali su različite probleme, poput oštećenja papira, krhkih stranica pauza ili nestandardnih formata papira. Zbog navedenih razloga koristile su se različite tehnike skeniranja, uključujući crno-bijelo skeniranje, skeniranje u 24-bitnoj boji i skeniranje u sivoj skali, ovisno o vrsti dokumenta i potrebama OCR obrade teksta ili prikaza fotografija i autorskih potpisa. Konačni cilj bio je postizanje optimalne digitalizacije koja bi sačuvala autentičnost originalnih dokumenata uz najbolji mogući kontrast bez agresivnog utjecaja na vizual. Uz pomoć dobivenih podataka u praktičnom dijelu ovog diplomskog rada moguće je klasificirati različite vrste papira prema zajedničkim karakteristikama na osnovi vrste zapisa i stupnju oštećenja. Na taj način dobiva se uvid u preporučeni postupak digitalizacije i kvalitetu digitalizacije različitih vrsta papira. Stvarajući bazu podataka dobivenih rezultata moguće je do određenog stupnja predvidjeti ponašanje različitih vrsta papira prije no što počne proces digitalizacije. Na taj način može se preventivno djelovati kod digitalizacije tehničkih elaborata s krajnjim ciljem postizanja što kvalitetnijeg proizvoda.

Ostvarena je također i praktična svrha na način da su digitalizacijom zaštićeni izvornici, povećana je njihova dostupnost mogućnost korištenja, gradivo je pohranjeno u digitalni repozitorij INDOK odjela koji „pruža podršku svim zaposlenicima Končar – Instituta za elektrotehniku,

korisnicima Grupe KONČAR, nastavnicima i studentima Tehničkog veleučilišta u Zagrebu te svima zainteresiranim za područje elektrotehnike, elektronike, energetike, transporta, prirodnih znanosti.“<sup>12</sup> Digitalizirano gradivo nudi nove funkcionalnosti kroz upotrebu metapodataka i programa za optičko prepoznavanje teksta te omogućuje pretraživanje baza digitaliziranog gradiva bez obzira na lokaciju servera.

## Napomena

Digitalizacijom dijela građe (elaborata) u vlasništvu Končar Instituta za elektrotehniku d.o.o. ostvareni su svi prethodno postavljeni ciljevi: nakon digitalizacije originalni elaborata vraćeni su u istom stanju u kojem su i preuzeti unutar dogovorenog roka, korišteni su isključivo za izradu ovog diplomskog rada te niti u jednu drugu svrhu, završna verzija diplomskog rada predana je na pregled i odobrenje Institutu prije obrane, te su Institutu dostavljeni cjeloviti tekstovi svih posuđenih elaborata u digitalnom obliku te nakon toga su trajno uklonjeni sa svih elektroničkih medija.

## 10. Popisi

### 10.1. Popis elaborata

#### **E-52017**

Naslov: Postupak izrade kalupa od epoksidnih smola

Autorstvo: Zdenko Bohač ; suradnik Zlatko Malinarić

Izdavanje: Končar-Institut : Zavod za tehnologiju nemetala, 1964.

Mat. opis: 11 str., 5 crteža

Napomena - Paus, sa A3 na A4

Dokumenta sadrži:

naslovnu i zadnju - A3

Anotacija - A4 - 1 str.

Sinopsis - A4 - 1 str.

6 A3-11 A4

---

<sup>12</sup> Knjižnica Instituta Končar: <https://www.koncar-institut.hr/hr/content-center/library-page/>. Pristup: listopad 2022.



### **E-52057**

Naslov: Izrada podloga za usavršavanje tehnologije prešanja termostabilnih masa

Autorstvo: Zdenko Bohač; suradnik Aida Žgombić

Izdavanje: Končar-Institut: Zavod za tehnologiju materijala, 1967.

Mat. opis: 52 str., 5 tabela, 10 dijagrama, 17 crteža

Napomena - na dijelovima zgužvan i uništen paus

Dokumenta sadrži:

naslovnu i zadnju -A3, zalijepljena selotejpom koji se odvaja

Anotacija - A4 - 1 str.

Sinopsis - A4 - 2 str.

52 A4 (52 str na desnoj strani uništena)

### **E-53016**

Naslov: Provjeravanje domaćih i uvoznih brzosušećih lakova u postrojenju OLPI za impregnaciju malih motora

Autorstvo: Frida Marn ; suradnici Mirjana Resman, Zlatko Malinarić

Izdavanje: Končar-Institut : Laboratorij za ispitivanje materijala, 1968.

Mat. opis: 11 str., 4 tabele, 8 dijagrama

Napomena - različite veličine i vrste pausa

Dokumenta sadrži:

naslovnu i zadnju - A3

Sinopsis - A4 - 1 str.

Anotacija - A4 - 1 str.

11 A4 + prilozi 12 raznih str.

### **E-1966**

Naslov: Konstrukcija, tehnologija, izrada i ispitivanje staklene vakuumske lučne komore sklopnika 7,2 kV/400 A (VLK-S4)

Autorstvo: Dužević Davor ; suradnici Goger Mladen

Izdavanje: Končar-Institut : Sektor za tehnologiju proizvoda, 1983.

Mat. opis: 31 str., 21 str. Priloga

Napomena - elaborat poplavljen

Dokumenta sadrži:

Naslovna A4

Sinopsis - A4 - 2 str.

Str. Sadržaj

Str. Dodatak I

31 A4 od čega:

17 str paus

18 str nalijepljene 3 slike

19 str nalijepljene 1 slika

20-25 str paus

26 nalijepljene 2 slike

27 nalijepljena 1 slika

28-31 str paus

Prilog: naslovna priloga (Dodatak I) + 15 str.

### **E-3326**

Naslov: Korekcija i poboljšanje programa HIDRO-OPT

Autorstvo: Petrinić Marijan ; suradnici Ivšinić B.

Izdavanje: Končar-Institut : Sektor za rotacione strojeve, 1986.

Mat. opis: 35 str., 6 str. priloga

Dokumenta sadrži:

Naslovna A4

Sinopsis - A4 - 2 str.

Str. Recenzija

Str. Sadržaj

42 str. od čega:

3 str nalijepljena

5 str paus

16 str paus

27-32 str paus  
33-34 nalijepljena  
38-41 A3

### **E-3936**

Naslov: Analiza projekta hidrogeneratora "Bekhme"

Autorstvo: Petrinić Marijan ; suradnici Ivšinić B., Štambuk Ivica, Jarić Vladimir, Filipan Veljko, Picek Krešo

Izdavanje: Končar-Institut : Sektor za rotacione strojeve, 1987.

Mat. opis: 68 str.

Dokumenta sadrži:

Naslovna A4

Sinopsis - A4 - 1 str.

Str. Sadržaj

68 str. od čega:

4-6 str paus

10-32 A3 (ispis iz programa)

36-38 str paus

42-64 A3 (ispis iz programa)

33-34 nalijepljeno

38-41 A3

Izvještaj - 2 str. Zaklamano

### **10.2. Popis slika**

Slika 1. Paus papiri oštećeni u poplavi i digitalizirana i grafički obrađena inačica istog dokumenta

Slika 2. Krhke stranice savijenog ili oštećenog papira

Slika 3. Listovi većih gramatura sa ulijepljenim slikama

Slika 4. Nestandardni formati papira

Slika 5. Razna oštećenja i diskoloracije zbog starenja

Slika 6. Primjer grešaka OCR čitanja zapunjenih slovnih znakova

Slika 7. Primjer grešaka OCR masnije kucanog teksta na pisaćoj mašini

Slika 8. Primjer grešaka OCR dodavanja retka rukopisa unutar redova strojnog teksta

Slika 9. Primjer grešaka OCR korigiranog teksta na pisaćoj mašini

Slika 10. Primjer grešaka OCR strojno križanog kucanog teksta na pisaćoj mašini

### **10.3. Popis tablica**

Tablica 1. Prikaz skeniranog jednog dokumenta formata A4 u različitim formatima i vrstama kompresija rangirano po veličini dokumenta

Tablica 2. Prikaz skeniranog jednog dokumenta formata A4 u različitim formatima i vrstama kompresija rangirano po nazivu dokumenta

## **11. Izvori**

### **11.1. Literatura**

Alison Schammell: Handbook of information management 8th ed., Aslib-IMI, 2001.

Ashworth, Wilfred: Handbook of special librarianship and information work. 3. izd., Aslib, 1967.

Barbara I. Dewey: Transforming research libraries for the global knowledge society, Chandos Publishing, 2010.

Karen A. Wilson, Marylou Colver: Outsourcing library technical services operations: practices in academic, public, and special libraries, American Library Association, 1997.

Katharine Schopflin: A handbook for corporate information professionals, Facet, 2015.

Mihaljević, Marta – Mihaljević, Milica – Stančić, Hrvoje: Arhivistički rječnik: hrvatsko-engleski/englesko-hrvatski, Zavod za informacijske studije Odsjeka za informacijske i komunikacijske znanosti Filozofskog fakulteta Sveučilišta u Zagrebu, Zagreb 2015. Online: <https://infoz.ffzg.hr/Stancic/Arhivisticki-rjecnik/>. Pristup: ožujak 2023.

Smjernice za digitalizaciju kulturne baštine, studeni 2020, [izradili] članovi Radne skupine za izradu uputa i smjernica za digitalizaciju kulturne baštine, <https://min-kulture.gov.hr/UserDocsImages//dokumenti/kulturna%20ba%C5%A1tina/e-kultura%20smjernice//Smjernice%20za%20digitalizaciju%20kulturne%20ba%C5%A1tine.docx>

Pristup: ožujak 2023.

Stančić, Hrvoje: Digitalizacija, Zavod za informacijske studije Odsjeka za informacijske znanosti Filozofskog fakulteta Sveučilišta u Zagrebu, Zagreb 2009.

Standard za specijalne knjižnice (NN 103/2021), [https://narodne-novine.nn.hr/clanci/sluzbeni/2021\\_09\\_103\\_1835.html](https://narodne-novine.nn.hr/clanci/sluzbeni/2021_09_103_1835.html). Pristup: ožujak 2023.

Zakon o autorskom pravu i srodnim pravima (NN 111/2021), [https://narodne-novine.nn.hr/clanci/sluzbeni/2021\\_10\\_111\\_1941.html](https://narodne-novine.nn.hr/clanci/sluzbeni/2021_10_111_1941.html). Pristup: ožujak 2023.

Zakon o knjižnicama i knjižničnoj djelatnosti (NN 17/2019, 98/2019), [https://narodne-novine.nn.hr/clanci/sluzbeni/2019\\_02\\_17\\_356.html](https://narodne-novine.nn.hr/clanci/sluzbeni/2019_02_17_356.html). Pristup: ožujak 2023.

## Izazovi digitalizacije tehničkih elaborata iz druge polovine 20. stoljeća

### Sažetak

Tema ovog diplomskog rada su digitalizacija i izazovi digitalizacije šest tehničkih elaborata iz druge polovine 20. stoljeća (1964. – 1978.) ustupljenih od tvrtke KONČAR – Institut za elektrotehniku d.o.o. Imajući u vidu povijesnu i tehničku vrijednost, jedinstvenost, samo jedan primjerak – original i potrebu za širom dostupnosti istraživačima njihova digitalizacija je bila prijeko potrebna. Odabrana tema obrađena je kroz dva aspekta. Prvi dio je praktične prirode koji se sastoji od ispitivanja tehničkih mogućnosti opreme na raspolaganju i određivanje optimalnih parametara skeniranja, digitalizacije tehničkih elaborata, grafičke obrade skeniranih dokumenta i pripreme digitaliziranih elaborata za predaju u Informacijsko-dokumentacijski odjel (INDOK). U drugom dijelu rada prikazana je teorijska razrada na praktičnom primjeru u kojem se pojašnjavaju pojmovi specijalnih knjižnica i definiraju pojmovi sastavnih dijelova tehničkih elaborata, istražuju se povijest i razvoj Grupe Končar i odjela INDOK-a, objašnjava tehnička dokumentacija i od čega se ona sastoji, prikazuju se različite vrste i formati papira koji su korišteni, načini zapisivanja, starenje papira, izazovi digitalizacije, grafička obrada, zaštita, prijenos, pohrana, pregled, korištenje i održavanje digitalnog gradiva. Zaključak daje uvid u ostvarenje postavljenih ciljeva i daje preporuke za daljnju digitalizaciju tehničkih elaborata.

**Ključne riječi:** digitalizacija, specijalne i tehničke knjižnice, tehnički elaborati, INDOK, Grupa Končar, Končar – Institut za elektrotehniku

## **Challenges of digitization of technical documentation from the second half of the 20th century**

### **Summary**

The subject of this thesis is the digitization and challenges of digitization of a set of six technical documentations from the second half of the 20th century (1964. – 1978.) originating from and provided by the company KONČAR - Institute of Electrical Engineering d.o.o. Bearing in mind the historical and technical value, uniqueness, only one copy - the original and the need for wider availability to researchers, their digitization was very necessary. The selected topic is covered through two aspects. The first part is of a practical nature, which consists of testing technical capabilities of the available equipment and determining the optimal scanning parameters, digitization of technical documentation, post-processing and preparation of digitized documentation for submission to the Information and Documentation Department (INDOK). In the second part of the thesis, the theoretical elaboration is shown on a practical example, in which the concepts of special libraries are clarified and the concepts of the constituent parts of technical documentation are defined, the history and development of the Končar Group and the INDOK department is given and further the thesis provides detail analysis and explanations of what, technical documentation is and what it consists of, various types and formats of paper used, recording methods, aging of paper, digitization challenges, post-processing, protection, transfer, storage, access, use and preservation of digital materials. The conclusion provides an insight into the achievement of the set goals and provides recommendations for further digitization of technical documentation.

**Keywords:** digitization, special and technical libraries, technical documentation, information and documentation, Končar Group, Končar - Electrical Engineering Institute