

# Primjena fotografije u arheološkoj dokumentaciji

---

**Guštin, Nikolina**

**Master's thesis / Diplomski rad**

**2023**

*Degree Grantor / Ustanova koja je dodijelila akademski / stručni stupanj:* **University of Zagreb, Faculty of Humanities and Social Sciences / Sveučilište u Zagrebu, Filozofski fakultet**

*Permanent link / Trajna poveznica:* <https://um.nsk.hr/um:nbn:hr:131:102220>

*Rights / Prava:* [In copyright](#)/[Zaštićeno autorskim pravom.](#)

*Download date / Datum preuzimanja:* **2024-09-27**



Sveučilište u Zagrebu  
Filozofski fakultet  
University of Zagreb  
Faculty of Humanities  
and Social Sciences

*Repository / Repozitorij:*

[ODRAZ - open repository of the University of Zagreb  
Faculty of Humanities and Social Sciences](#)



**SVEUČILIŠTE U ZAGREBU**

**FILOZOFSKI FAKULTET**

**Odsjek za arheologiju**

Nikolina Guštin

**PRIMJENA FOTOGRAFIJE U  
ARHEOLOŠKOJ DOKUMENTACIJI**

DIPLOMSKI RAD

**Mentorica:** dr. sc. Ina Miloglav

Zagreb, rujan 2023.

*U znak iskrenog poštovanja i srdačne zahvalnosti, ovaj diplomski rad posvećujem svima koji su mi pomogli pri izradi rada i čija je nepokolebljiva potpora bila temelj mog akademskog puta. Hvala vam na svemu što ste mi pružili tijekom mog studija.*

*Zahvaljujem mentorici dr.sc. Ini Miloglav na prijedlozima za temu, izdvojenom vremenu, savjetovanju i vodstvu pri pisanju rada te na svom pruženom materijalu.*

*Mojoj majci, sestri i noni. Hvala vam za ljubav, podršku i ohrabrenje kojima ste potaknule moju odlučnost i vjeru u sebe.*

*Mom očuhu. Hvala ti što si mi otkrio svijet fotografije.*

*Mom partneru. Hvala ti na neprestanoj potpori, ljubavi i razumjevanju.*

*Mojim prijateljima i kolegama. Hvala vam što ste u bilo kojem trenutku bili najsvjetlija točka mog studija.*

## **SAŽETAK**

Ovaj diplomski rad istražuje primjenu fotografije u arheološkoj dokumentaciji, pružajući opsežan priručnik o povijesti, osnovama i digitalnom napretku ovog moćnog alata. Diplomski rad počinje praćenjem evolucije fotografije, od njezinih samih početaka do razvoja napredne fotografske tehnologije. Potom su obrađena temeljna načela arheološke fotografije, pokrivajući teme kao što su odabir opreme, osvjetljenje, kompozicija i kadriranje snimke. Također, obuhvaćena je i zračna fotografija, ističući njen značajan doprinos kartiranju te analizi krajolika u arheologiji. Diplomski rad se dalje bavi širim područjem arheološke dokumentacije, uključujući fotogrametriju te korištenje digitalnih alata u modernom dobu.

## **SUMMARY**

This thesis explored the application of photography in archaeological documentation, providing a comprehensive manual on the history, basics, and digital advancements of this powerful tool. The thesis began by tracing the evolution of photography, from its early origins to the development of advanced photographic technology. It then delved into the core principles of archaeological photography, covering topics such as equipment selection, lighting, composition, and image framing. Aerial photography was also examined, highlighting its significant contributions to site mapping and landscape analysis in archaeology. The thesis further addressed the broader field of archaeological documentation, including photogrammetry and the utilization of digital tools in the modern age.

# SADRŽAJ

SAŽETAK .....	2
SADRŽAJ .....	3
UVOD .....	6
1. POVIJEST FOTOGRAFIJE .....	8
1.1. Camera Obscura .....	8
1.2. Period otkrivanja fotokemijskih efekata .....	11
1.3. Prve fotografije – rana fotografija .....	12
1.4. Klasična fotografija .....	15
1.5. Prijelaz analogna-digitalna fotografija .....	17
1.6. Moderna fotografija .....	17
2. OSNOVE FOTOGRAFIJE .....	19
2.1. Svjetlost, valne duljine i boje .....	19
2.2. Fotoaparat .....	21
2.2.1. Kompaktni fotoaparati .....	21
2.2.2. SLR i DSLR fotoaparati .....	22
2.3. Dijelovi fotoaparata .....	25
2.3.1. Tijelo fotoaparata .....	25
2.3.2. Objektivi .....	28
2.3.3. Vrste objektivna .....	31
2.4. Fotografska oprema .....	33
2.4.1. Filteri i sjenila .....	33
2.4.2. Memorijske kartice .....	34
2.4.3. Bljeskalica .....	35

2.4.4.	Stativ .....	36
2.4.5.	Torba .....	37
2.5.	Rukovanje fotoaparatom .....	38
2.6.	Tri temeljne postavke kamere .....	40
2.6.1.	Brzina zatvarača.....	40
2.6.2.	Otvor blende.....	42
2.6.3.	ISO – osjetljivost senzora na svjetlo.....	44
2.7.	Vrste formata.....	46
3.	POČECI PRIMJENE FOTOGRAFIJE U ARHEOLOGIJU.....	47
3.1.	Zračna fotografija.....	48
3.2.	Zračna fotografija u arheologiji.....	50
3.2.1.	Prepoznavanje arheoloških lokaliteta i tvorevina na zračnim fotografijama.....	53
4.	DOKUMENTIRANJE ARHEOLOŠKOG ISTRAŽIVANJA .....	55
5.	PRINCIPI ARHEOLOŠKE FOTOGRAFIJE.....	58
5.1.	Oprema za snimanje arheoloških fotografija .....	59
5.2.	Fotografija prije početka arheološkog iskopavanja.....	62
5.3.	Fotografija za vrijeme trajanja arheološkog iskopavanja.....	64
5.3.1.	Vertikalne i kose fotografije .....	65
5.3.2.	Osvjetljenje i vremenski uvjeti na terenu.....	68
5.3.3.	Predmeti arheološke fotografije.....	71
5.4.	Fotografiranje nalaza.....	78
5.5.	Fotografiranje ljudi – radne fotografije.....	82
5.6.	Fotografiranje završne situacije lokaliteta.....	85
5.7.	Izrada dokumentacije .....	87
6.	FOTOGRAMetrija.....	89

6.1. Fotogrametrijske metode.....	91
6.2. Fotogrametrijski 3D modeli .....	94
7. PREDNOSTI I NEDOSTACI DIGITALNE ARHEOLOGIJE.....	99
7.1. Digitalno arhiviranje i „ <i>Big Data</i> “ .....	101
ZAKLJUČAK.....	103
POPIS PRILOGA .....	105
POPIS LITERATURE .....	111

## UVOD

Sposobnost da uhvatimo trenutak fotografijom, da ga zamrznemo u vremenu, fascinirala nas je još otkako je 1839. godine najavljen proces dagerotipije (Pritchard 2014: 6). U to vrijeme, fotografija je bila dostupna nekolicini odabranih; danas nam sveprisutnost telefona s kamerom omogućuje da bilo tko iskusi biti fotografom. U području arheologije, precizno dokumentiranje otkrića ključno je za očuvanje kolektivne baštine te unaprjeđenje razumijevanja prošlosti. Među brojnim alatima i tehnikama dostupnim za arheološko dokumentiranje, fotografija se ističe kao svestran i moćan medij koji je revolucionirao način na koji arheolozi bilježe, tumače i predstavljaju svoje nalaze. Ovaj diplomski rad bavi se primjenom fotografije u arheološkoj dokumentaciji u obliku svojevrsnog priručnika koji istražuje povijest, osnove i suvremeni napredak ovog neprocjenjivog alata. Cilj ovog rada je približiti arheolozima, studentima i ljubiteljima fotografije detaljno razumijevanje tehnika koje su uključene u arheološku fotografiju (s izuzetkom podvodne arheološke fotografije, koja nije obrađena u ovom radu), kao i njezin potencijal za poboljšanje analize i širenja arheološkog znanja.

Početni dijelovi rada u kratkim crtama donosi povijest fotografije, prateći njen razvoj od izuma *Camere obscurae* do dagerotipije, analogne fotografije te kasnijeg razvoja digitalne fotografske tehnologije suvremenog doba. Razumijevanje povijesnog konteksta u kojem se fotografija pojavila ključno je za razumijevanje njezina utjecaja na arheološku dokumentaciju i uvažavanje koraka učinjenih na tom području. Osim povijesti i osnova fotografije, u radu se obrađuje specijalizirano područje zračne fotografije. Prateći povijest fotografije iz zraka i njezinu integraciju u arheologiju, donosi se uvid u transformaciju ove discipline i jedinstvene perspektive koje nudi za mapiranje mjesta, analizu krajolika te upravljanje baštinom.

Srž rada, koji je osmišljen u obliku priručnika, usredotočena je na samu arheološku fotografiju, istražujući njezine različite aspekte i zamršenosti. Teme koje se obrađuju uključuju odabir i rad kamera, objektiva i druge opreme najprikladnije za potrebe arheološke dokumentacije. Također, pojašnjava ključne aspekte osvjetljenja, kompozicije i kadriranja koji pridonose snimanju jasnih i informativnih arheoloških fotografija. Napretkom fotografske tehnike, posebice pojavom automatiziranih digitalnih fotoaparata jednostavnih za rukovanje - kojima se omogućuje rad bez ikakvog predznanja o fotografskim principima te mogu proizvesti



fotografije prihvatljive kvalitete, može se stvoriti dojam kako je dovoljno (posebice na manjim arheološkim iskapanjima) imati pri ruci fotoaparat i koristiti ga kada se ukaže potreba u uvjerenju da će fotografije biti zadovoljavajuće. Nažalost, to nije slučaj. *Iako napredna tehnička rješenja mogu biti izuzetno korisna, razumijevanje principa fotografije i osnovnih pravila snimanja u arheologiji potrebno je ukoliko se žele postići rezultati prikladni za znanstveni rad* (Olić 1993: 3).

Nadalje, rad obrađuje šire područje arheološkog dokumentiranja, rasvjetljavajući temeljna načela i tehnike korištene u evidentiranju i očuvanju arheoloških nalazišta, artefakata i iskopavanja. Fotogrametrija, brzo razvijajuće polje koje koristi fotografiju za stvaranje preciznih 3D modela i rekonstrukcija, također se istražuje, pokazujući svoj potencijal u području arheologije. Zaključno, rad prati utjecaj digitalnog napretka na arheološku fotografiju i dokumentaciju. Razvoj digitalnih kamera, softvera te uspon digitalnih platformi za arhiviranje i evaluaciju transformirali su praksu arheološke fotografije. Prihvatanjem ovih tehnoloških dostignuća, arheolozi mogu iskoristiti snagu digitalnih alata kako bi poboljšali točnost, učinkovitost i dostupnost svog rada.

Ovaj rad služi kao opsežan vodič koji obuhvaća povijest, tehnike i digitalni napredak fotografije u arheološkoj dokumentaciji. Pružajući temeljito razumijevanje ovog neprocjenjivog alata, čitatelji će biti opremljeni znanjem potrebnim za snimanje učinkovite arheološke fotografije, poticanjem veće točnosti, analize i širenja arheoloških otkrića u modernom dobu.

# 1. POVIJEST FOTOGRAFIJE

Etimologija riječi fotografija kreirana je kombinacijom grčkih pojmova *phos* (grč. „svijetlo“) i *graphis* (grč. „crtanje“), što se može prevesti i kao „crtanje pomoću svijetla“ ili „pisati svjetlom“ te je zbog toga „svjetlopis“ hrvatska riječ za fotografiju. Stoga bi pojednostavljena definicija fotografije ili svjetloписа označavala tehniku kemijskog ili digitalnog zapisivanja prizora iz stvarnosti djelovanjem svjetlosti (tj. vidljivoga dijela spektra elektromagnetskoga zračenja) na fotoosjetljivi medij. Svjetlost se, reflektirana od stvarnog objekta, projicira kroz optički sustav (obično lećom/objektivom fotoaparata) na fotoosjetljivu površinu gdje uzrokuje promjene. Kada je riječ o klasičnoj i analognoj fotografiji te su promjene fotokemijske naravi, dok su kod digitalne fotografije fotoelektrične. Naziv fotografija prvi je upotrijebio 1839. godine engleski matematičar i astronom John Frederick William Herschel. Dakle, proces fotografije je rezultat prirodnog i fotokemijskog fenomena dok je sama fotografija produkt kombinacije nekoliko tehničkih otkrića koja se odnose na gledanje i snimanje slike (Bali 2019: 4). Prvo poglavlje obuhvaća povijest i tehnološki razvoj fotografije. No, zbog činjenice da je glavna svrha ovog rada fotografija kroz arheologiju, u poglavlju neće biti izneseno mnogo detalja.

## 1.1. Camera Obscura

*Camera obscura* (lat. „mračna prostorija“ ili „mračna komora“) predstavlja svojevrsnu preteču moderne fotografije kakvom ju danas poznajemo, a njezini se korijeni protežu dublje od očekivanog. Neki izvori prva spominjanja mračne komore i njezinih načela smještaju u 4. st. pr. Kr. kada grčke škole izlažu nauke spoznaja o svjetlosti i vidu (Eder 1978: 1-7, 36). Sam izum „*Camere obscurae*“ pojavljuje se u doba Renesanse, kada počinje i njezina praktična primjena od strane renesansnih slikara kao što su Rembrandt, Vermeer te Caravaggio, a sve s ciljem da se vizuale svijeta koje ih okružuju prikažu što vjernije moguće (Newhall 1949: 9). Leonardo da Vinci 1490. godine prvi daje točan opis „*Camere obscurae*“ koji ostaje djelom njegovih privatnih spisa sve do 1553. godine, tj. do publikacije *Magia Naturalis* (lat. Prirodna magija) autora Giambattista della Porta (Clarke 1997: 12; Eder 1978: 38-39; Newhall 1949: 9). Prema da Vinciju, isprva se radilo o potpuno tamnoj prostoriji koja na centru jednoga zida ima probušenu malenu rupu kroz koju prolazi svjetlost projicirajući pritom invertiranu sliku vanjskoga svijeta

na suprotnom zidu (Eder 1978: 38-39; Newhall 1949: 9) (Slika 1.). Potaknut time, da Vinci odlučuje efekt prostorije, koja je dovoljno velika da u nju uđe čovjek, smanjiti na obujam prijenosne kutije (Maričić 2010: 3; Newhall 1949: 9).

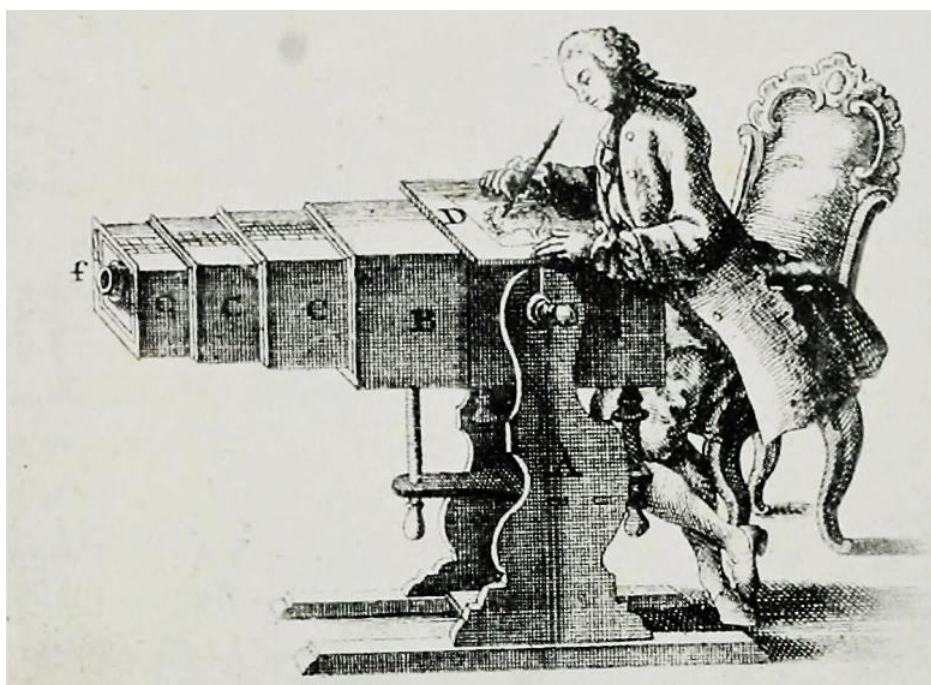


**Slika 1.** Princip rada Camerae Obscurae, koje je ilustrirao James Ayscough u "Kratkom prikazu oka i prirodi vida", 1755. (<https://mymodernmet.com/camera-obscura/> - pristupila 31.5.2023. u 17h)

Venecijanac Daniel Barbaro svojevremeno dodaje element bikonveksne sabirne leće na mjestu rupice, što znatno poboljšava definiciju i oštrinu projicirane slike, a svoje otkriće opisuje u djelu *La prattica della prospettiva* objavljenom 1568. godine (Eder 1978: 42). Barbarov izum postaje preteča objektivna. Krajnje usavršavanje prijenosnog modela „*Camere obscure*“, koji nalikuje gruboj i maksimalno pojednostavljenoj verziji analognog zrcalno-refleksnog fotoaparata, događa se u periodu 17./18. st. kada stijenkicu na koju se projicira slika zamjenjuje zrcalo postavljeno pod kutom od 45° (Eder 1978: 51; Newhall 1949: 9). Zrcalo u tom položaju reflektira projekciju vertikalno prema gore te je uz to slika pravilno orijentirana. Stavivši brušeno staklo na mjesto refleksije slikari su mogli ručno iscrtati projiciranu sliku polaganjem tankog papira preko stakla (Newhall 1949: 9).

Time što su *Camere* učinili prenosivom, ona postaje standardna oprema pejzažista i portretista sve do 20. stoljeća (Slika 2.). *Camere obscuru* u ovom obliku, prilagođenu za slikare, nazivali su „magičnom lanternom“ (engl. *Magic lantern*), „projekcijskom svjetiljkom“ (engl. *Projection lamp*), a zasluge za njezin izum 1659. godine pripisuju se poznatom Nizozemskom fizičaru Christianu Huygensu (Eder 1978: 52). Također, spominje se i Njemački opat Johan Zahn

koji je svoju verziju konstruirao 1665. godine (Eder 1978: 52; Maričić 2010: 4). Krajnji i usavršeni model projekcijskog aparata kojega se smatralo mehaničkom zamjenom za slikarsko umijeće bila je *Camera lucida* izumljena 1806. godine od strane Engleza Williama Hydea Wollastona (Newhall 1949: 11). Dok se naše poimanje kamere/fotoaparata dramatično razvilo, *Camera obscura* smatra se drevnim temeljnim elementom na kojem su izgrađeni daljnji revolucionarni izumi na polju fotografije, a slikare koji su ju koristili možemo smatrati prethodnicima modernih fotografa. Daljnjim razvitkom kemije i optike, *Camera obscura* od jednostavnog crtačkog pomagala evoluirala u fotografsku kameru (Pritchard 2014: 6).



**Slika 2.** Umjetnik koji koristi Camera Obscuro. Iz bakroreza C. Hoschela, 1769. godina (prema Newhall 1949: 11)

## 1.2. Period otkrivanja fotokemijskih efekata

Sama bit fotografije jest da projicirani prizor naposljetku bude dugoročno snimljen, tj. da se fotografija zadrži na osvijetljenom fotoosjetljivom materijalu. *Camera obscura* je tako služila samo kao komora u koju projekcija svjetla ulazi, ali se ne zadržava. Ranu fotografiju obilježila je upravo problematika zadržavanja slike. Tako je usporedno sa otkrićima vezanim za *Camera obscura* trajao period otkrivanja fotokemijskih efekata potrebnih da se projekcija slike zadrži na plohi koja se osvijetljava (cca. 1200-1600 godine). U 16. stoljeću, alkemičari su došli do značajnog otkrića fotosenzibilnih materijala i soli sa sposobnosti da u kontaktu sa svjetlom potamne (Bali 2019: 4). Među tvarima koje se radikalno izmjenjuju u kontaktu sa svjetlom su soli srebra čiji se spojni element pritom oslobađa ostavljajući čisto srebro koje je, budući da nije polirano, tamno (Eder 1978: 57-60; Newhall 1949: 10). Osjetljivost soli srebra na svjetlo prvi je znanstveno utvrdio njemački fizičar Johann Heinrich Schulze 1727. godine. Schulze je otopinu srebra, krede i dušične kiseline ostavio na direktnoj sunčevoj svjetlosti koja je promijenila boju otopine u tamnu ljubičastu (Eder 1978: 74-75; Newhall 1949: 10). Nizom daljnjih eksperimenata, Schulze je utvrdio kako je reakcija posljedica svjetlosti, isključivši tako faktor topline (Newhall 1949: 10). Finalni dokaz njegova otkrića bio je tamni obris srebra unutar pljoske (napunjene spomenutom otopinom) koju je izložio suncu pritom stavivši šablonu od neprozirnog papira na njezinu vanjsku stijenku (Newhall 1949: 10). Na taj je način otkriven jedan od primarnih načina da se dosad neuhvatljiva projekcija zarobi na osvijetljenoj površini.

### 1.3. Prve fotografije – rana fotografija

Fotografija, kakvom ju danas poznajemo, jest kombinirana primjena čovjeku odavno poznatih optičkih i kemijskih fenomena, stoga je nakon uspostave kemijskog dijela bilo potrebno uskladiti ga s onim mehaničkim. Krajem 18. stoljeća, potražnja za jeftinim portretima od strane srednje klase u usponu inicirala je razvoj praktične tehnike fotografije (Newhall 1949: 10). Stoga su se u punom jeku nastavljali pokušaji izuma optimalnog mehaničkog uređaja za dobivanje vrlo realističnih i kvalitetnih slika, koji bi uz to uklonio potrebu za dugotrajnim umjetničkim usavršavanjem (Newhall 1949: 10). Francuski izumitelj Joseph Nicéphore Niépce bio je potaknut upravo svojom slabom vještinom crtanja, što ga je navelo da pokuša pronaći način da trajno snimi prizor bez oslanjanja na svoje crtačke vještine (Newhall 1949: 12). Niépce je eksperimentirao s upotrebom fotosenzibilnog srebrnog klorida ( $\text{AgCl}$ ) i srebrnog nitrata ( $\text{AgNO}_3$ ), ali ubrzo otkriva kako to nije dovoljno za postizanje željenih rezultata. Naime, nije znao kako da spriječi daljnje tamnjenje već osvijetljenih gotovih snimaka prilikom naknadnog izlaganja svjetlu. Zatim je prešao na bitumen, što ga dovodi do njegovog prvog uspješnog pokušaja snimanja slike prirode. Njegov proces uključivao je otapanje bitumena u ulju lavande - otapalu koje se često koristi u radu sa lakovima. Zatim je smjesom bitumena i ulja premazao ploču kositra koju stavlja u *Camera obscura* (Newhall 1949: 13). Osam sati kasnije, kositrenu je ploču izvadio i natopio uljem lavande kako bi uklonio sav neeksponirani bitumen. Tako je 1826. (ili 1827. godine - ovisno o izvoru) snimio pogled s prozora svoje kuće na Le Gras – što se smatra najstarijom poznatom fotografijom koja još uvijek postoji (Clarke 1997: 12) (Slika 3.). Sam je proces nazvao heliografija (na francuskom, *héliographie*) spojivši grčke riječi *helios* (grčki: ἥλιος, što znači "Sunce") i *graphein* (grčki: γράφειν, što znači "pisanje"), što bi u doslovnom prijevodu značilo „pisati Suncem“. No upravo zbog dugotrajnog izlaganja ploče svjetlosti sunca koje kroz dan ima svoju putanju pritom konstantno mijenjajući kut i poziciju sjena, dobivena snimka vrlo je nejasna. Kako bi poboljšao proces, Niépce 1829. godine započinje suradnju sa slikarom i sunarodnjakom Louisom Daguerreom. Suradnja je trajala sve do Niépceove nenadane smrti 1833. godine.



**Slika 3.** Joseph Nicephore Niepce: Pogled s prozora na Gras, 1826. (prema Clarke 1997: 12)

Nakon Niépceove smrti, Daguerre nastavlja razvijati i usavršavati proces s ciljem razvoja prikladnije i učinkovitije metode fotografiranja. Koristeći posrebrene ploče bakra koje je tretirao živinim parama, Daguerre je uspio znatno smanjiti vrijeme ekspozicije. Svoj je fotografski proces nazvao Dagerotipija. Radi se o postupku kojim na bakrenom listu presvučenom tankim slojem srebra dobivamo izravni pozitiv, stvarajući tako vrlo detaljnu sliku bez upotrebe negativa. Na taj način nastaje jedinstvena snimka permanentnog pozitiva kojeg je bilo gotovo nemoguće izraditi ponovno (Pritchard 2014: 36). Unatoč njezinoj popularnosti i dostupnosti bez ograničenja patenta, niz temeljnih nedostataka dovodi do njenog brzog pada kao sredstva fotografske prakse (Clarke 1997: 15; Johnson i sur. 2012: 89). Iako je proces znatno skratio vremenski period ekspozicije od 8-9 sati koju je zahtijevala Niépceova heliografija na 15-30min, to je i dalje bilo vrlo nepraktično za fotografiranje najtraženijih subjekata – portreta. Također, i najmanji pokret ispred objektiva za vrijeme ekspozicije rezultirao bi zamućenom snimkom (Clarke 1997: 15). Proces je u Francuskoj objavljen javnosti 1839. godine, a kao odgovor na isti, Engleski znanstvenik William Fox Talbot u svojoj zemlji objavljuje vlastiti fotografski postupak kojeg je dotad držao u tajnosti - kalotipiju (Clarke 1997: 16).

Kalotipijskim se procesom umjesto metalne ploče koristi papir uronjen u blagu otopinu soli natrijeva klorida te, nakon sušenja, u snažnu otopinu srebrnog nitrata. Kemijskom reakcijom

dvaju otopina, u vlaknima papira nastaje fotoosjetljiva i netopljiva sol - srebrni klorid (Newhall 1949: 33). Osvjetljavanjem pripremljenog papira Talbot dobiva transparentni negativ kojeg fiksira otopinom kalijeva jodida kako svjetlo više ne bi utjecalo na negativ (Newhall 1949: 33). Talbot je svoj proces patentirao 1841. godine, što je uvelike ograničilo razvoj, dostupnost i popularnost same metode (Newhall 1949: 41-42; Johnson i sur. 2012: 90). Međutim, navedene formalnosti ne umanjuju činjenicu da je Talbotova kalotipija bila prvi pravi negativ/pozitiv proces koji postaje preteča i temelj svih modernih fotografskih metoda. Jer, iako joj je nedostajala detaljnost dagerotipijskih snimaka, njezina velika prednost jest mogućnost razvijanja beskonačno mnogo pozitiva iz jednog snimljenog negativa (Clarke 1997: 16). Poveznica oba procesa jesu dva temeljna principa kemije i fizike: reakcija određenih kemijskih spojeva na svjetlost te stvaranje slike u mračnoj kutiji prolaskom svjetlosti kroz otvor na kojemu je leća (Pritchard 2014: 36). Tijekom 19. stoljeća Daguerre i Talbot uspostavili su način snimanja fotografija. Brzi razvoj tehnologije snimanja koji je slijedio ne samo da upućuje na industrijalizaciju fotografije, u kulturološkom i ideološkom kontekstu, već značajno doprinosi i konceptu hiperstvarnosti (Clarke 1997: 17).



**Slika 4.** Louis-Jacques-Mande Daguerre: *Boulevard du Temple*, 1837. (prema Newhall 1949: 21)



#### 1.4. Klasična fotografija

Potražnja za jeftinim portretima 1850-ih godina postala je iznimno velika, što dagerotipisti i kalotipisti nisu mogli popratiti (Newhall 1949: 55). Stoga se nastavlja razvitak procesa koji će biti jeftiniji i efikasniji za izradu. Godine 1851. Frederick Scott Archer predstavio je "mokri koloid", a radi se o mokrim pločama dobivenim postupkom emulzije kojeg Archer naziva kolodijskim procesom (Eder 1978: 345; Newhall 1949: 55-56). Metoda je djelovala vrlo brzo i bila je iznimno osjetljiva na svjetlost, ali je sam proces i dalje poprilično težak. Ipak, emulzijske su ploče jeftinije od dagerotipija i zahtijevale su samo dvije ili tri sekunde ekspozicije što ih je učinilo puno prikladnijima za portretnu fotografiju (Newhall 1949: 58, 60-62). Tadašnji su fotografi putovali u kočijama, tj. svojevrsnim mobilnim mračnim komorama, jer su im sve potrebne kemikalije za razvijanje snimke trebale biti pri ruci (Eder 1978: 357).

U 1870-ima, fotografija je napravila još jedan veliki korak naprijed. Tako je 1871. godine Richard Leach Maddox poboljšao prethodni izum izradivši ploče suhe želatine koje su po brzini i kvaliteti bile gotovo jednake mokrim pločama (Eder 1978: 423; Johnson i sur. 2012: 740). Ove suhe ploče mogle su se pohraniti, a ne izrađivati po potrebi, što je fotografima omogućilo puno više slobode u fotografiranju (Newhall 1949: 111-112). Proces je također omogućio manje kamere koje se mogu držati u ruci (Newhall 1949: 112). Kako se vrijeme ekspozicije smanjivalo, razvijen je prvi fotoaparat s mehaničkim zatvaračem (Newhall 1949: 112).

Fotografijom su se bavili samo profesionalci i vrlo bogati sve dok George Eastman nije osnovao tvrtku Kodak 1880-ih (Eder 1978: 489). Eastmanovo prvo veliko postignuće u razvitku praktične primjene fotografije bio je izum prvog fleksibilnog filma u traci objavljen 1884. godine (Pritchard 2014: 34-35). Početkom 1890-ih, Thomas Edison ga je prerezao po sredini i dodao perforirane rubove, uspostavivši format role filma od 35 mm širine koji je kasnije postao prevladavajući (Pritchard 2014: 88). Film u traci omogućuje snimanje više slika jedne za drugom koje više nije bilo potrebno odmah i pojedinačno obrađivati, tj. više nema potrebe za stalnim mijenjanjem čvrstih ploča kojima se dobiva samo jedna snimka. Eastman zatim 1888. razvija Kodak „*Brownie*“ (Slika 5.), samostalnu kameru u obliku kutije sa rolom filma kojom se moglo snimiti 100 ekspozicija (Johnson i sur. 2012: 739; Newhall 1949: 112). Također, kamera je imala mali jednostavni objektiv bez mogućnosti podešavanja fokusa (Pritchard 2014: 61). Potrošač bi nakon okidanja snimaka poslao fotoaparat natrag u tvornicu na razvijanje filma i izradu ispisa,

slično modernim fotoaparatom za jednokratnu upotrebu (Johnson i sur. 2012: 345). To je bilo vrijeme kada je Kodak stvorio svoj poznati slogan: *Vi pritisnite gumb, a mi radimo ostalo* (engl. „*You press the button and we do the rest*“) (Johnson i sur. 2012: 345). Ovo je bila prva dovoljno jeftina kamera koju si je šira masa mogla priuštiti. Film je još uvijek bio velik u usporedbi s današnjim filmom od 35 mm. Tek u kasnim 1940-ima film od 35 mm postao je dovoljno jeftin za većinu potrošača (Pritchard 2014: 88-89).



**Slika 5.** Prva Kodak kamera, tzv. „Kodak Brownie“ proizveden 1888. – iz kolekcije George Eastman Muzeja, New York (<https://mymodernmet.com/george-eastman-museum-acquires-rare-1880s-kodak-films> - pristupila 16.6.2023. u 20h)

Prvu Leica kameru razvio je Oscar Barnack. Predstavljen 1925. godine, Leica prototip koristio je standardizirani film malog formata od 35 mm (Pritchard 2014: 89). U usporedbi s glomaznim „kutijastim“ fotoaparatom koji su se prije koristili, kompaktni fotoaparati Leica bio je vrlo moderno poboljšanje. Zatim je 1936. godine fotografska tehnologija napravila još jedan uzbudljiv korak naprijed s napretkom filma u boji (Pritchard 2014: 145). Kodak je izdao Kodachrome, film s više slojeva za razvijanje u boji (Pritchard 2014: 146-147). Otprilike u to vrijeme izumljen je i prvi instant fotoaparati. Radi se o Polaroid fotoaparatu koji je 1948. predstavio Edwin H. Land (Pritchard 2014: 184). Polaroid kamera proizvodi potpuno razvijenu fotografiju nedugo nakon snimanja koristeći proces instantnog razvijanja fotografije.

### **1.5. Prijelaz analogna-digitalna fotografija**

Uspon u narednih šezdeset godina transformira fotografiju iz privilegirane domene njezinih ranih praktičara u jedan od najšire prihvaćenih oblika vizualnog prikazivanja i predstavljanja. Bila je to demokratska umjetnička forma koja je svakome dopuštala fotografiranje i davanje statusa, a ljudima je omogućavala stvaranje vlastite, jedinstvene perspektive svijeta (Clarke 1997: 18). Povijest fotografije, možda više nego bilo koje druge umjetnosti, također je i povijest tehnologije, koja se najbolje otkriva u samom uređaju koji to omogućuje - fotoaparatu. Također, predstavlja djelić povijesti ljudi - izumitelja koji su izmislili fotoaparate, fotografa koji su ih koristili, te predmeta i događaja koje su fotografirali (Pritchard 2014: 6).

Tradicionalna fotografija sputavala je fotografe koji su radili daleko na terenu (pr. dokumentaristi, novinarski dopisnici itd.). Problem je činio nedostatak laboratorija za razvijanje filma u blizini, zbog čega su često pokušavali smisliti praktična rješenja kao što su prijenosne mračne komore. Pritisak rasta popularnosti televizije kao medija, koja postaje najveća konkurencija tisku, dolazi do potrebe bržeg dostavljanja fotografskih snimaka. Digitalizacijom tehnologije nezaobilazno i fotografija počinje biti digitalni medij.

### **1.6. Moderna fotografija**

Dok koncept digitalnih kamera postoji od 1960-ih, kamera Stevena Sassona iz tvrtke Eastman Kodaka izrađena 1975. općenito se smatra prvom samostalnom digitalnom kamerom (Pritchard 2014: 200). U kasnim 1970-im i ranim 1980-im predstavljeni su kompaktni fotoaparati koji su mogli sami donositi odluke o kontroli slike. Ove "usmjeri i snimaj" (engl. „*point and shoot*“) kamere izračunavaju brzinu zatvarača, otvor blende i fokus, ostavljajući fotografima slobodu da se koncentriraju na kompoziciju (Pritchard 2014: 182-183). Automatski fotoaparati postali su iznimno popularni među povremenim fotografima. Profesionalci i ozbiljni amateri i dalje radije rade vlastite prilagodbe i uživaju u kontroli slike dostupnoj sa SLR (engl. *Single Lens Reflex*) analognim zrcalno-refleksnim fotoaparatima (Pritchard 2014: 183).

Japanska tvrtka Sony 1981. godine predstavlja Sony Mavicu (Slika 6.), prvu kameru koja umjesto filma rabi CCD (engl. *Charge-Coupled Device*) senzor i disketu na koju se fotografije pohranjuju digitalno, ali se nisu mogle pregledati bez upotrebe televizora (Pritchard 2014: 194-195). Stoga se prvom u potpunosti digitalnom kamerom smatra Fuji DS-1P proizveden 1988.

godine. Do 1991. Kodak je proizveo DCS 100 - prvi komercijalno dostupan digitalni fotoaparatus koji je bio dovoljno napredan da ga profesionalci mogu uspješno koristiti, a zbog cijene i ostaje u profesionalnim vodama (Pritchard 2014: 200). Drugi proizvođači ubrzo su slijedili te danas najpoznatiji proizvođači kao što su Canon, Nikon, Pentax i drugi nude napredne digitalne SLR (DSLR) fotoaparate. Kako je fotografija komercijalno postajala sve popularnija, vrste digitalne fotografije kao i sami fotografi su se diversificirali. Digitalna fotografija podigla je samu fotografiju iz malog, pomalo elitnog kruga, u onaj koji je obuhvaćao „široke mase“ (Bate 2013: 85-86).



**Slika 6.** Sony Mavica – prototip (1981.), pripadajući objektiv i diskete za pohranu snimaka (<https://www.sony.com/en/SonyInfo/CorporateInfo/History/common/images/8/mavica1981.jpg> - pristupila 18.6.2023. u 17h)

Senzor i električna energija (baterija) u digitalnoj fotografiji zamjenjuju ono što su film i kemija u analognoj fotografiji. U potpunosti digitalizirani fotoaparati su svojom pojavom na tržištu kvalitetom bili znatno slabiji od analognih, no s vremenom kvaliteta digitalne fotografije dostiže analognu te se pritom ukazuju i njezine prednosti – praktičnost i cjenovna pristupačnost. Također, snimljene kadrove moguće je odmah pregledati na LCD zaslonu kamere što isključuje kupovanje i razvijanje filmova čija pohrana razvijenih negativa i snimki zahtjeva pažnju i mnogo više prostora. Digitalne fotografije obrađuju se brže, lakše i s više mogućnosti nego analogne fotografije te se putem interneta mogu instantno dijeliti. Povijest fotografije ima mnogo fascinantnih priča i mnogo raznih eksperimentalnih i lijepih slika iz prošlosti. Izum je slikare oslobodio mukotrpnog rada i promijenio vizualnu stvarnost. Bitno je prepoznati sve načine na koje slika predstavlja trenutak u prošlosti. Fenomen je promijenio način razmišljanja mnogih pisaca, pjesnika, skladatelja i drugih ljudi tog vremena.

## 2. OSNOVE FOTOGRAFIJE

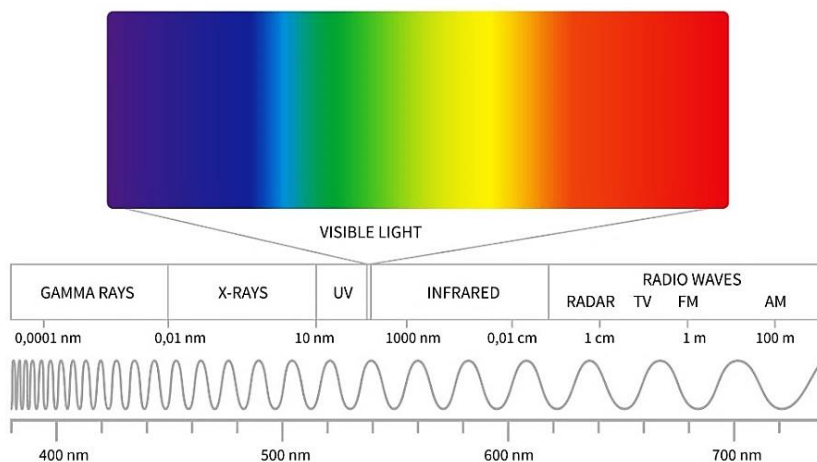
Fotografija je, kao i kod mnogih znanstvenih dostignuća, rezultat spajanja otkrića u nekoliko zemalja te primjene odavno poznatih principa fizike i kemije stavljenih u praktičnu upotrebu stvaranja trajnog svjetlosnog zapisa (Dorrell 1994: 1). Svojim razvitkom kroz gotovo tri stoljeća postaje moćnim i nezaobilaznim oruđem ljudskoga rada i istraživanja. Kao vizualna disciplina koristi se u mnogim područjima znanosti, proizvodnje (npr. fotolitografija) i poslovanja, te izravnijom upotrebom za umjetnost, filmsku i video produkciju, rekreacijske svrhe, hobije i masovnu komunikaciju. Kao što je navedeno u prvom poglavlju ovoga rada, fotografija jest produkt hvatanja svjetlosti fotoaparatom, obično putem digitalnog senzora ili filma. Stoga ovo poglavlje obuhvaća osnovne elemente potrebne za dobivanje fotografije: pojednostavljene definicije fizikalnih pojava svjetlosti i boje te bazičnu fotografsku opremu.

### 2.1. Svjetlost, valne duljine i boje

Svjetlost je definirana kao elektromagnetsko zračenje valnih duljina u rasponu između 380 i 750 nm koji je vidljiv ljudskom oku (Maričić 2010: 8) (Slika 7.). Postoji više vrsta elektromagnetskih zračenja (primjerice Gama zračenje, Rendgensko zračenje, UV zračenje, vidljivo zračenje – svjetlost, IC zračenje, mikrovalno zračenje, radiovalovi) a razlikuju se isključivo frekvencijom. S odgovarajućom fotografskom opremom moguće je fotografirati valne duljine svjetlosti nevidljive ljudskom oku, uključujući UV, infracrveno i radiovalovi. Brzina svjetlosti, kao i kod ostalih elektromagnetskih valova, iznosi 299 743 km/s (Maričić 2010: 8). Vidljivo svjetlo je energetski val koji zrači od Sunca ili sličnog izvora zračenja. Iako se ponaša kao val, svjetlost se nalazi na granici između energije i tvari (materije) te se sastoji od energetskih čestica - fotona (čestica manjih od atoma). Ti fotoni izbjeljuju boje, uzrokuju kemijske promjene u filmovima i elektronički odaziv u sensorima digitalnih kamera (Langford 2015: 58). Što je svjetlo intenzivnije, to sadrži više fotona. Što znači da manje intenzivno svjetlo s manje energije ima manju frekvenciju, ali je valna duljina veća, dok intenzivno svjetlo s većom energijom i frekvencijom ima manju valnu duljinu (Maričić 2010: 8). Svjetlosni se val odbija od čvrstih, neprozirnih predmeta, prolazi kroz transparentne ili polu-prozirne materijale, a potpuno nestaje samo u crnoj tvari (Langford 2015: 63-66). Kada izvor svjetlosti proizvodi relativno ravnomjernu mješavinu svih vidljivih valnih duljina, osvjetljenje izgleda "bijelo" i bezbojno, ali

ako su prisutne samo određene valne duljine, svjetlost se čini obojenom (Langford 2015: 59). Dakle, sve su boje spektra zapravo prisutne u različitim vrstama bijelog svjetla kao što su sunčevo svjetlo, žarulja, svijeća itd.

Ljudsko oko sadrži tri vrste svjetlosnih receptora koji reagiraju na široke trake plavih, zelenih i crvenih valnih duljina koje se preklapaju. Kad su sva tri receptora podjednako stimulirana, ljudsko oko sklono je to doživjeti kao bijelu ili neutralno sivu boju. Ako postoji velika neravnoteža valnih duljina (primjerice ako svjetlost sadrži mnogo više crvenih (dugih) valova nego plavih (kratkih) valova) podražaj je neujednačen (Langford 2015: 60). Svjetlo, u ovom slučaju, može izgledati narančasto, baš kao što se događa svaki dan za vrijeme izlaska ili zalaska Sunca. Nadalje, boju određene površine moguće je vidjeti zbog djelomičnog odbijanja ili loma svjetlosti. Primjerice, crveni predmet primjerice odbija crvenu svjetlost sa svoje površine i apsorbira svjetlost drugih boja; zeleni objekti reflektiraju zelene valove dok apsorbiraju druge valove itd. Crni predmeti apsorbiraju većinu svjetlosti, a bijeli predmeti reflektiraju većinu svjetlosti. Tri su osnovne karakteristike boja bitne za fotografiranje i obradu fotografija: ton boje (engl. *hue*), zasićenost (engl. *saturation*) i svjetlina (engl. *luminance*). Kada je riječ o svjetlini, zapravo se misli na tamnije i svjetlije nijanse boje, dok je zasićenost njezina čistoća ili jačina. Po tonu boje se dijele na kromatske i akromatske (boje i neboje). Kromatske boje su (dugine) boje vidljivog spektra - crvena, narančasta, žuta, zelena, plava, ljubičasta; od kojih miješanjem nastaju sve ostale nijanse, dok akromatske ovise o stupnju osvijetljenosti jer nemaju svoje svojstveno valno područje.



**Slika 7.** Dio elektromagnetskog spektra i njegov mali dio koji čini vidljivi spektar svjetlosti („visible light“ - graf iznad tablice) (<https://gamma-sci.com/2021/07/02/electromagnetic-spectrum-101-radio-microwave-and-infrared/> - pristupila 18.6.2023. u 20h)

## **2.2. Fotoaparati**

Fotoaparati su optički uređaji za snimanje fotografija. Bez obzira radi li se o analognom ili digitalnom, fotoaparati imaju leću za fokusiranje svjetla, otvor blende koji omogućuje fiksnoj količini svjetla da prođe kroz objektiv i zatvarač koji se otvara i zatvara kako bi svjetlo ušlo u određenoj količini vremena. Svi navedeni mehanizmi u uređaju dizajnirani su za kontrolu količine svjetla tako da konačna slika neće biti ni podeksponirana (kao rezultat premalo svjetla) niti preeksponirana (kao rezultat previše svjetla). Drugi mehanizam kontrole svjetla naziva se ISO - za filmske kamere to je bila 'brzina' filma, za digitalne kamere to je stupanj pojačanja koji se daje svjetlosnim vrijednostima koje prima kamera (Burke i sur. 2017: 277). Dvije osnovne vrste fotoaparata koji se danas najčešće koriste su kompaktni i SLR fotoaparati.

### **2.2.1. Kompaktni fotoaparati**

Kompaktni fotoaparati, kao što već objašnjava njihov sam naziv, jesu veličinom manje, jednostavne i praktične kamere, što ih čini dobrim izborom za svakodnevno snimanje događaja. Dolaze sa ugrađenom bljeskalicom i ugrađenim objektivom sa promjenjivom fokusnom dužinom, tzv. Zoom objektiv. Također, najčešće nemaju optičko tražilo već samo LCD (engl. *Liquid Crystal Display*) zaslon koji služi za snimanje i za pregled fotografija. Naime, cilj ovih kamera je učiniti fotografiranje "tipičnih" subjekata jednostavnim. Postižu visoku stopu tehničkog uspjeha, čak i pod prilično širokim rasponom uvjeta snimanja. U njima se nalazi senzor manje veličine kao i manja leća spomenutog Zoom objektiva, što utječe na kvalitetu slike koja će biti smanjena za razliku od rezultata DSLR fotoaparata. Karakteriziraju ih automatizirane značajke i postavke jer su prvenstveno osmišljeni za „usmjeri i snimaj“ način fotografiranja. Nema odgode oko postavki - iako može doći do kašnjenja zatvarača između pritiskanja gumba za otpuštanje zatvarača i snimanja stvarne slike (Langford 2015: 194-195).

Kompaktni fotoaparati dolaze u raznim oblicima i veličinama, u rasponu od vrlo malih fotoaparata džepne veličine, pri čemu je model "usmjeri i snimaj" najjednostavniji za rukovanje (jer se radi o modelu bez mogućnosti ručnog podešavanja postavki), do glomaznijih modela sa značajkama vrlo bliskim onima kod DSLR-a (Langford 2015: 195) (Slika 8.). Njihova izvedba je, međutim, ograničena manjim senzorima slike, nedostatkom kontrole, zakašnjenjem u okidanju te nemogućnosti mijenjanja objektiva (Langford 2015: 199).



**Slika 8.** Primjeri modela kompaktnih kamera izdanih na tržište c.2020. godine (<https://www.shortlist.com/lists/best-compact-cameras-400058> - pristupila 18.6.2023. u 20h)

### 2.2.2. SLR i DSLR fotoaparati

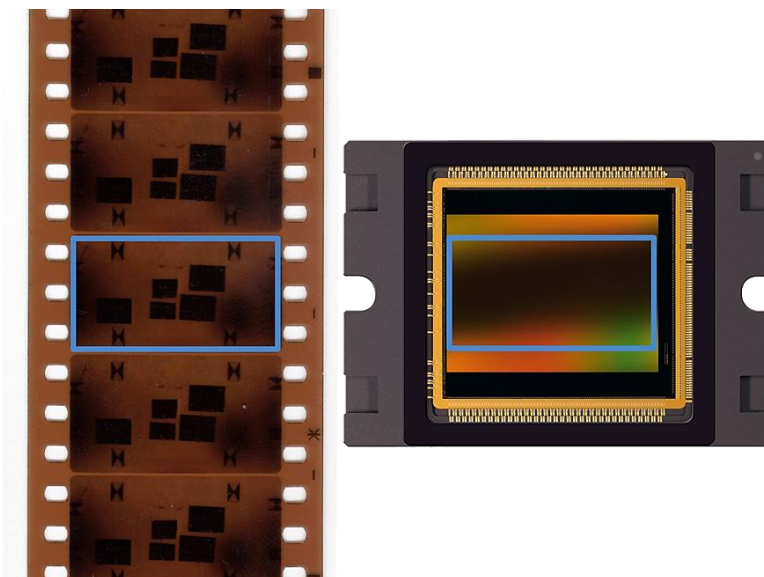
SLR (engl. *Single Lens Reflex*) kratica označava zrcalno-refleksni fotoaparat koji ima objektiv (leću) i zrcalo (koje stoji pod kutom od 45 stupnjeva) (Langford 2015: 200; Maričić 2011: 25). Zrcalo se nalazi unutar tijela kamere, a na tijelo je moguće stavljati različite objektivne – ovisno o potrebi, te različitu dodatnu opremu koja može pridonijeti kvaliteti i iskustvu fotografiranja. Na tijelu se nalazi optičko tražilo kroz koje se gleda prilikom fotografiranja, a zbog zrcala i pentaprizme iznad njega, vidljivi kadar jednak je onome kojeg „vidi“ i sam objektiv (Maričić 2011: 25). Prilikom samog fotografiranja moguća je potpuna kontrola postavki manualnim putem, no za to je potrebno određeno znanje o funkcijama istih kako bi se dobila željena snimka (Langford 2015: 213). Glavna prednost ovakvih fotoaparata je definitivno kvaliteta fotografija koju je moguće postići, no uz to dolaze i nedostaci. SLR fotoaparati su kompliciraniji, cjenovno skuplji te je oprema nerijetko veća i teška (Pritchard 2014: 176-177). Ipak, svestranost i paleta mogućnosti je nepobitna. Na tržištu tako postoji niz različitih uređaja koji se razlikuju po cijeni, značajkama i dodacima.





**Slika 9.** Primjeri nekoliko vrsta analognih SLR kamera raznih proizvođača (<https://www.adorama.com/alc/wp-content/uploads/2018/06/film-camera-types-feature.jpg> - pristupila 18.6.2023. u 20h)

SLR fotoaparati su klasični ili analogni fotoaparati (Slika 9.) – prethodnici modernih DSLR (engl. *Digital Single Lens Reflex*) kamera (Slika 11.). Glavna razlika između ove dvije vrste kamera jest fotoosjetljivi medij koji se nalazi iza zrcala, u žarišnoj ravnini objektiva (Slika 10.). Kod klasičnih je kamera fotoosjetljivi element film koji je u DSLR kamerama zamijenjen CCD (engl. *Charge-Coupled Device*) fotosenzorom (Bamberg 2006: 38; Langford 2015: 178-179).

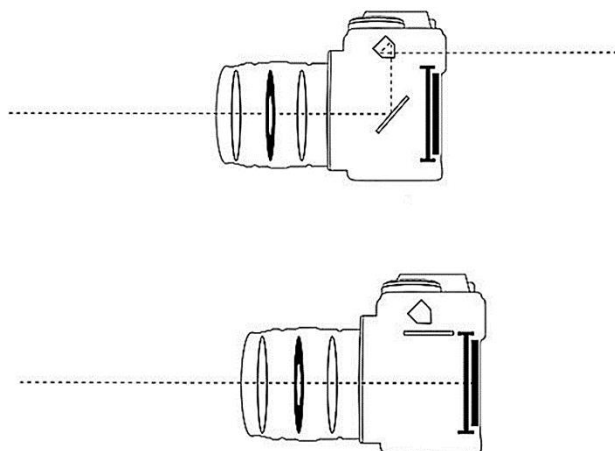


**Slika 10.** Prikaz trake filma (lijevo) i fotosenzora (desno) (<https://www.apertus.org/sites/default/files/super35mm-size-02.png> (pristupila 27.6.2023. u 15h)



**Slika 11.** Primjeri suvremenih DSLR kamera raznih proizvođača (<https://www.wirerealm.com/guides/top-10-best-dslr-video-cameras> - pristupila 18.6.2023. u 21h)

Načelo rada ostaje isto – uporabom svjetlosne energije dolazi do promjene stanja fotoosjetljivog medija. Prilikom okidanja otvara se pomični otvor (blenda) unutar objektivna kroz kojeg prolazi svjetlo, a zrcalo i zatvarač (engl. *Shutter*) se podižu, pritom propuštajući svjetlo do fotoosjetljivog medija (vidi poglavlje 2.6.) (Slika 12.). Oštrina slike ovisi najviše o kutu loma i količini svjetlosti koja prolazi kroz objektiv, što je moguće kontrolirati blendom (vidi poglavlje 2.6.2.). Što je otvor blende manji, kroz objektiv ulazi manje svjetla te je kut loma oštiji, dok kroz veći otvor blende ulazi više svjetla, a kut loma je blaži (Bamberg 2006: 99; Langford 2015: 174). Još jedan od bitnih elemenata je već spomenuti zatvarač koji se nalazi između zrcala i fotoosjetljivog medija, a kontrolira količinu svjetla koje pada na film ili senzor u određenom vremenu, a čija se postavka naziva brzinom zatvarača (engl. *Shutter Speed*) (Bamberg 2006: 100; Langford 2015: 166-173). Navedene temeljne postavke kamere biti će obrađene u zasebnom poglavlju (2.6.).



**Slika 12.** Grafički prikaz prolaska svjetlosti kroz kameru prije okidanja (gore) i za vrijeme okidanja fotografije (dolje) (<https://www.picturecorrect.com/how-an-slr-camera-works/> - pristupila 27.6.2023. u 15h)

## 2.3. Dijelovi fotoaparata

Svaki proizvođač fotoaparata na tržištu na svojim će kamerama drugačije postaviti upravljačke elemente na kameri, što naposljetku postaje i zaštitnim znakom kojim prepoznajemo različite modele i proizvođače. Iako su sastavni dijelovi fotoaparata brojni postoje standardizirane značajke koje možemo naći na svakom modernom fotoaparatu. Fotoaparat se sastoji od leće i tijela, a različite karakteristike svakog modela čine fotoaparat generalno korisnim ili nepovoljnim za određene uvjete i namjene.

### 2.3.1. Tijelo fotoaparata

Svaki model digitalnog fotoaparata dolazi sa priručnikom u kojemu su detaljno objašnjeni svi dijelovi uređaja i njegove funkcije, stoga će u ovom poglavlju biti spomenuti samo najvažniji dijelovi koji su generalizirani, na primjeru Nikonovog<sup>1</sup> (model D780) DSLR fotoaparata.

Na prednjoj strani aparata (Slike 13. i 14.) nalazi se navoj objektivna kroz koji se (dok objektiv nije priključen na kameru) vidi zrcalo i kontakti. Navoj izgleda kao metalni prsten na kojemu su oznake za montiranje objektivna, a sa strane sigurnosni gumb za otpuštanje objektivna. S prednje je strane također vidljivo izbočenje ručke (engl. *Grip*) sa okidačem na vrhu koji, osim za okidanje snimki, služi za fokusiranje fotografije, a okidač je obgrljen prekidačem za uključivanje i isključivanje kamere (oznake ON/OFF). Također, vidljiv je jedan od kontrolnih kotačića.

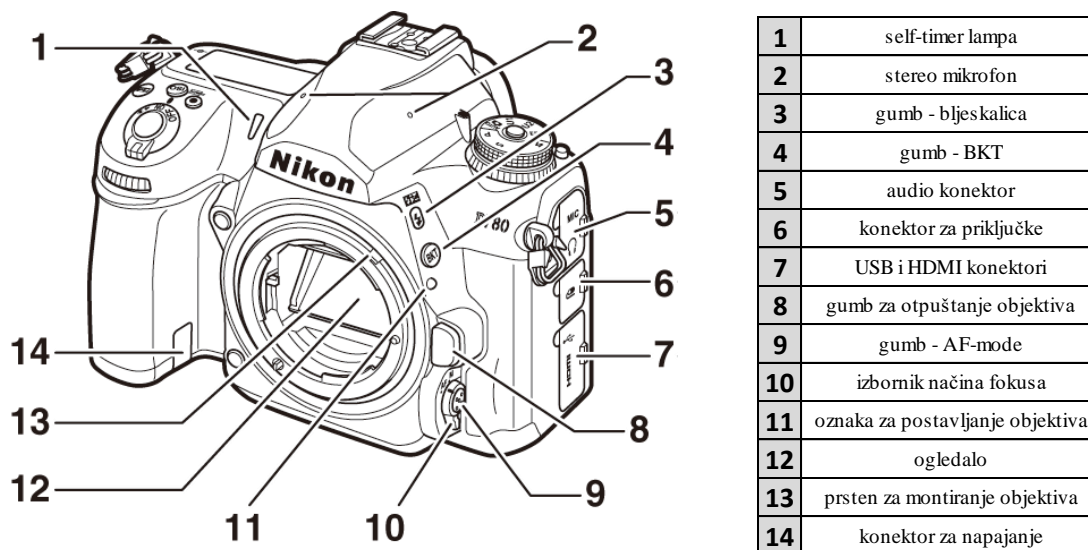
Na stražnjoj strani kamere (Slika 16.) nalazi se ugrađeni LCD zaslon na kojem je moguć pregled trenutnih postavki kamere, konfiguracija naprednijih postavki kamere, pregled snimki i brisanje neželjenih snimaka itd. LCD zaslon okružen je kontrolnim tipkama za namještanje postavki i navigaciju po sadržaju koji se projicira na samom zaslonu. Iznad LCD zaslona nalazi se optičko tražilo s okularom kroz koje se gleda i određuje kadar prilikom fotografiranja. Na bokovima kamere se nalaze pokrovima zaštićeni utori za dodatnu opremu (mikrofon, slušalice, HDMI kabel itd.) i memorijsku karticu.

Na vrhu (Slika 15.) su rotirajući kotačići i tipke za brzu promjenu načina rada kao što su vrijednosti otvora blende/zatvarača, ISO i postavki automatskog fokusa (AF). Napredniji DSLR-ovi imaju i sekundarni LCD zaslon (koji prikazuje trenutne postavke fotoaparata) na vrhu

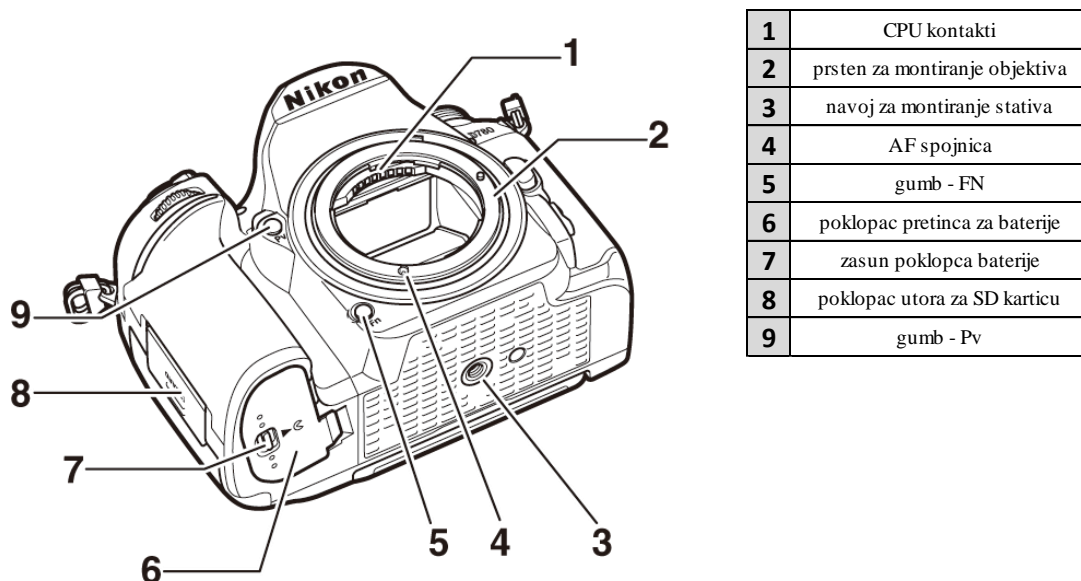
---

<sup>1</sup> [https://onlinemanual.nikonimglib.com/d780/en/02\\_getting\\_to\\_know\\_the\\_camera\\_01.html](https://onlinemanual.nikonimglib.com/d780/en/02_getting_to_know_the_camera_01.html)

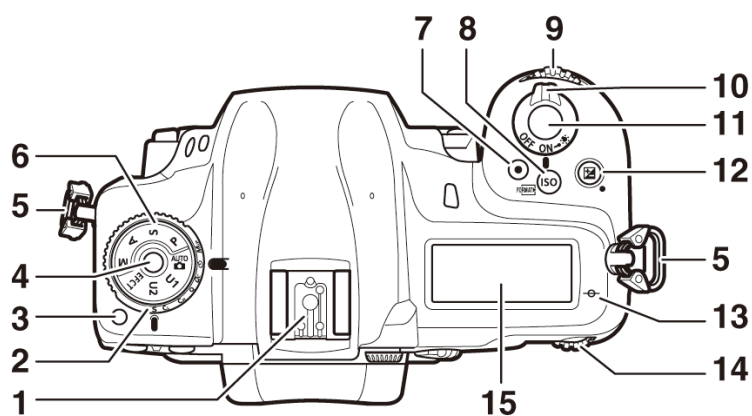
fotoaparata. Također, na sredini je vidljiv utor za montiranje vanjske bljeskalice (engl. *Hot Shoe*) u čijem se nastavku nalazi ugrađena (engl. *Pop-up*) bljeskalica kamere koja „iskače“ prilikom korištenja.



**Slika 13.** Grafički prikaz prednje strane DSLR fotoaparata prema primjeru modela Nikon D780 ([https://onlinemanual.nikonimglib.com/d780/en/02\\_getting\\_to\\_know\\_the\\_camera\\_01.html](https://onlinemanual.nikonimglib.com/d780/en/02_getting_to_know_the_camera_01.html) - pristupila 27.6.2023. u 14h)

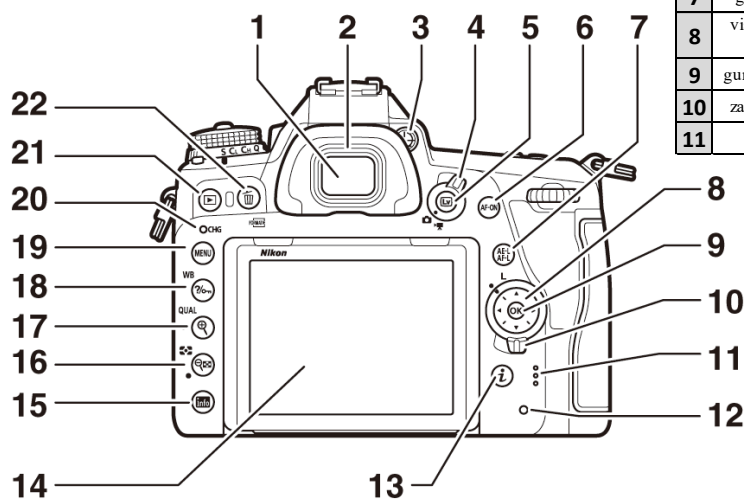


**Slika 14.** Grafički prikaz prednje i donje strane DSLR fotoaparata prema primjeru modela Nikon D780 ([https://onlinemanual.nikonimglib.com/d780/en/02\\_getting\\_to\\_know\\_the\\_camera\\_01.html](https://onlinemanual.nikonimglib.com/d780/en/02_getting_to_know_the_camera_01.html) - pristupila 27.6.2023. u 14h)



1	priključak za dod. bljeskalicu
2	kotačić načina okidanja
3	gumb za otpuštanje brave kotačića (2)
4	gumb za otpuštanje brave kotačića (6)
5	ušica za remen fotoaparata
6	kotačić za odabir načina rada
7	gumb za poč. snimanja videa
8	gumb -ISO
9	podnaredbeni kotačić naredbi
10	prekidač napajanja (ON/OFF)
11	gumb - otpuštanje okidača (snimanje fotografija)
12	gumb - podešavanje kompenzacije ekspozicije
13	oznaka žarišne ravnine
14	glavni kotačić za naredbe
15	upravljačka ploča

Slika 15. Grafički prikaz gornje strane DSLR fotoaparata prema primjeru modela Nikon D780 ([https://onlinemanual.nikonimglib.com/d780/en/02\\_getting\\_to\\_know\\_the\\_camera\\_01.html](https://onlinemanual.nikonimglib.com/d780/en/02_getting_to_know_the_camera_01.html) - pristupila 27.6.2023. u 14h)



1	okular tražila	12	lampica pristupa SD kartici
2	gumena školjka okulara	13	gumb - izbornik za često korištene postavke
3	kotačić za podešavanje dioptrije	14	LCD zaslon
4	birač prikaza uživo (foto/video)	15	gumb - info izbornik
5	gumb za prikaz uživo na LCD-u	16	gumb - područje fokusa
6	gumb - AutoFocus-ON	17	gumb - podešavanje kvalitete snimaka
7	gumb - prilagođene naredbe	18	gumb - WB
8	višenamjenski birač (upotreba izbornika)	19	gumb - MENU (gl. izbornik)
9	gumb - OK (potvrda za birač (8))	20	lampica za punjenje
10	zaključavanje izbornika fokusa	21	gumb - reprodukcija
11	zvučnik	22	gumb - brisanje neželjenih snimki

Slika 16. Grafički prikaz stražnje strane DSLR fotoaparata prema primjeru modela Nikon D780 ([https://onlinemanual.nikonimglib.com/d780/en/02\\_getting\\_to\\_know\\_the\\_camera\\_01.html](https://onlinemanual.nikonimglib.com/d780/en/02_getting_to_know_the_camera_01.html) - pristupila 27.6.2023. u 14h)

### 2.3.2. Objektivi

Objektiv kamere (također poznat kao fotografska leća ili fotografski objektiv) je mehanički sklop optičkih leća, tj. optički instrument koji sabire zrake svjetla u tijelu kamere na njezin fotosenzor. Sve kamere, osim onih najjednostavnijih, imaju objektivne sastavljene od višestrukih optičkih i mehaničkih dijelova, od kojih svaki kontrolira putanju svjetlosti kako bi se slika što preciznije rekreirala na digitalnom senzoru (McHugh 2018: 79). Ako se točke scene koja se fotografira ne pretvore natrag u pojedinačne točke na slici nakon prolaska kroz leću, dolazi do optičkih aberacija (McHugh 2018: 80). To rezultira zamućenim slikama, smanjenim kontrastom ili netočnim poravnavanjem boja (kromatska aberacija). Osim toga, leće mogu pokazivati izobličenje ili vinjetiranje, što uzrokuje neravnomjernu svjetlinu slike. Svi navedeni problemi leće u određenoj su mjeri prisutni kod bilo kojeg objektiva. Kako bi se što jednostavnije prikazalo objektiv, u nastavku će biti opisani osnovni vanjski i unutarnji dijelovi objektiva.



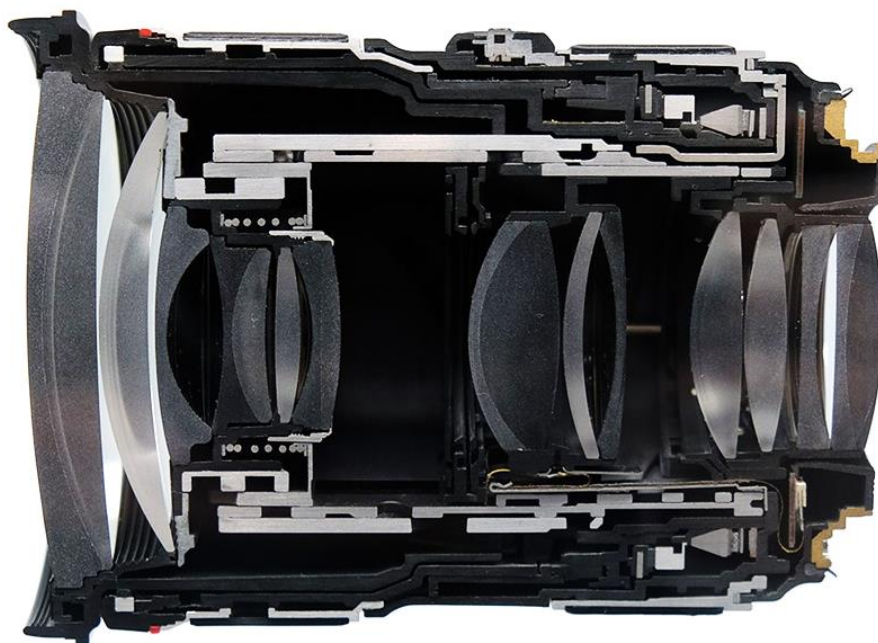
Slika 17. Primjeri raznih objektiva za moderne DSLR kamere (<https://photographycourse.net/types-of-camera-lenses/> - pristupila 27.6.2023. u 15h)

Osnovni vanjski dijelovi objektivu su bajonet, prsten za zumiranje, prsten za izoštravanje i prekidač za fokusiranje (AF/MF) (Slika 18.). Objektiv se s tijelom fotoaparata povezuje bajonetom – vrstom navoja koji ovisno o proizvođaču može biti plastičan ili metalan. Na bajonetu se nalaze kontakti za spajanje objektivu na tijelo fotoaparata. Pri korištenju zoom-objektivu, prsten za zumiranje koristi se za približavanje i udaljavanje slike, tj. podešavanje žarišne duljine objektivu ili kuta pod kojim je kut vidnog polja. Prekidačem za fokusiranje se može prebacivati između manualnog (MF) i automatskog (AF) fokusiranja. Za manualno fokusiranje koristi se prsten za izoštravanje koji ručno okrećemo kako bi izoštrili sliku po želji, dok automatski fokus pokreću motor i računalo u tijelu fotoaparata. Također, na bajonetu se nalaze kontakti za slanje informacija između objektivu i računala u tijelu fotoaparata.



**Slika 18.** Osnovni vanjski dijelovi objektivu ([http://repro.grf.unizg.hr/media/download\\_gallery/4.%20Objektivi.pdf](http://repro.grf.unizg.hr/media/download_gallery/4.%20Objektivi.pdf) - pristupila 27.6.2023. u 16h)

Najvažniji dijelovi unutar svakog objektiva (Slika 19.) su leće, blenda i već spomenuti motor za fokusiranje. Leće su posebno brušeni optički elementi od stakla ili sličnih prozirnih sredstava kao što su polimeri i minerali, a sastoje se od dvije zakrivljene površine. Ovisno o obliku brušenja njihovih površina razlikujemo ispupčene (sabrne) i udubljene (rasipne) leće (Maričić 2010: 9). Ispupčene leće sabiru svjetlost u jedno žarište dok ga udubljene raspršuju. Objektivi kvalitetnijih fotoaparata sastoje se od skupine leća koje kombiniranjem čine sustav za određivanje žarišne duljine i prilagođavanje slike (Maričić 2010: 9).



**Slika 19.** Fizički presjek objektiva za moderni DSLR fotoaparat (<https://4.img-dpreview.com/files/p/E~TC1200x900S1200x900~articles/0688736350/DSCF1307.jpeg> - pristupila 27.6.2023. u 15h)

Blenda ili otvor objektiva, nalazi se otprilike na sredini objektiva. Čini je niz preklapajućih tankih metalnih oštrica koje omogućuju da se veličina ovog otvora kontinuirano sužavaju od cijelog promjera objektiva sve do samog središta. Na taj se način kontrolira količina i kut svjetlosti koja pada na senzor te oštrina. Kvalitetniji objektivi često imaju više, a jeftiniji manje oštrica blende. Podešava se pomoću prstena za podešavanje ili kotačića na kućištu fotoaparata. Možda nećete vidjeti da se otvor blende zapravo mijenja kada okrenete prsten osim ako prvo ne odvojite objektiv od fotoaparata, a zatim okrenete prsten otvora blende na objektivu. Otvor blende obično ostaje širom otvoren (tako da je tražilo što je moguće svjetlije, što vam omogućuje



jednostavno fokusiranje i kompoziciju) do stvarnog trenutka ekspozicije, kada se zatvori na postavljenu vrijednost. Na fotoaparatu ili objektivu može postojati gumb "pretpregled" koji vam omogućuje da unaprijed zatvorite otvor blende kako biste provjerili učinak (Langford 2015: 89). Postavke blende i njihovo značenje biti će detaljnije objašnjene u poglavlju 2.6.

Prilikom automatskog fokusiranja, motor za fokusiranje objektiva pomiče sklop leća. Prilikom fotografiranja će (bez obzira na AF/MF modul) samo dio slike biti savršeno oštar, koji je na određenoj udaljenosti od kamere. Fokusna ili žarišna duljina označava udaljenost optičkog centra objektiva do točke u kojoj se skupljaju sve zrake svjetlosti, što između ostalog određuje veličinu samog predmeta koji tu svjetlost reflektira u objektiv (Maričić 2010: 13). Primjerice, kod fotografiranja predmeta koji je na fiksnoj udaljenosti od objektiva - što je fokusna duljina veća, na slici je veći i objekt koji se fotografira, a vidni se kut smanjuje i obratno. Fokusna duljina važna je jer predstavlja jedan od glavnih faktora prema kojemu se kategoriziraju objektiv. Gotovo svi fotografski objektiv imaju svoju žarišnu duljinu (obično izraženu u milimetrima) jasno ugraviranu na vanjskom dijelu cijevi objektiva.

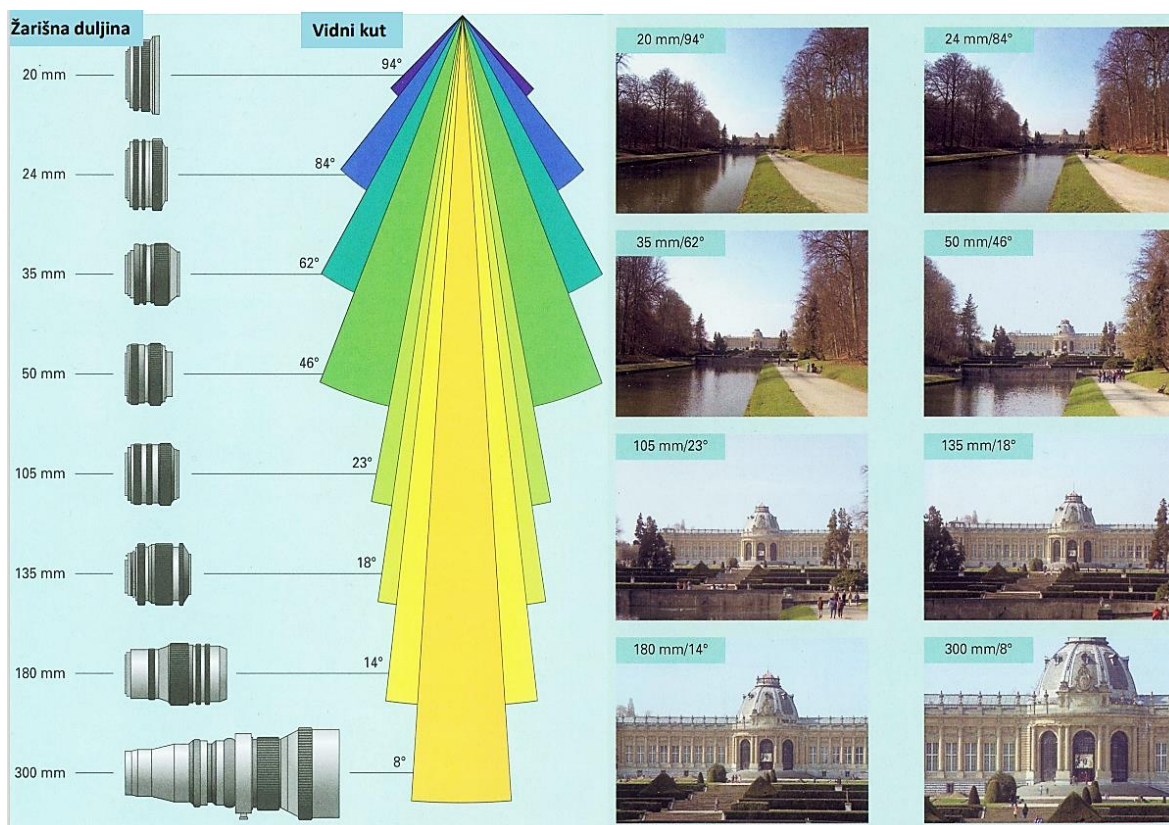
### **2.3.3. Vrste objektiva**

Obzirom na fokusnu duljinu, objektiv se dijele na dvije osnovne skupine: objektiv s jednom fokusnom duljinom (pr. 16 mm, 35 mm, 50 mm, 85 mm, 500 mm) – fiksni (engl. *Prime*) objektiv te objektiv sa promjenjivom fokusnom duljinom (Zoom-objektiv) – pr. 18-55 mm, 17-40 mm, 70-200 mm, 100-400mm itd. Nadalje, već spomenuti međudnos fokusne duljine i vidnoga kuta važan je i za daljnju podjelu objektiva (Slika 20.). Stoga se objektiv, prema vidnom kutu (ili vidnom polju) koji objektiv zatvara, dijele na širokokutne, normalne i teleobjektive.

**Širokokutni objektiv** su objektiv kraćih žarišnih duljina (od 6mm do 40mm) kojima je kadar snimanja od 180 do 64 stupnjeva, što je mnogo šire od vidnog polja ljudskog oka. Iako kadar snimljen ovom vrstom objektiva pati od veće zakrivljenosti linija u kutovima, prednost širokokutnih objektiva je, osim mogućnosti snimanja širokog prostora, izvrsna dubinska oštrina. Jedan od specijalnih objektiva ove skupine je tzv. riblje oko (engl. *Fisheye lens*) iznimno male žarišne duljine (12-24 mm), vidnog kuta od 180 stupnjeva, kojim je kadar snimke gotovo sferičan te se najčešće koristi za kreativnu i eksperimentalnu fotografiju (Maričić 2010: 18).

**Normalni objektivi** žarišnih duljina od 35 mm do 70 mm pokrivaju vidni kut od 54 do 30 stupnjeva. Ova vrsta objektiva vrlo široke primjene ima najmanje optičkih pogrešaka pri snimanju te se najčešće koristi. Fiksni objektiv žarišne duljine 50 mm pokriva vidni kut od 46 stupnjeva što najliže odgovara vidnom polju ljudskog oka. Među specijalnim objektivima ove skupine ističu se makro-objektivi (namijenjeni za detaljno snimanje predmeta iz velike blizine) te pomično-nagibni (engl. *tilt-shift*) objektivi s mogućnošću pomaka osi namijenjeni za korekciju perspektive prilikom snimanja (primjerice za fotografiranje arhitekture).

**Teleobjektivi** su objektivi velikih žarišnih duljina (od 70 mm do 800 mm), pokrivaju vrlo mali vidni kut od 30 do 5 stupnjeva te stoga imaju malu dubinsku oštrinu. Najčešće se koriste za fotografiranje iznimno udaljenih predmeta (primjerice za sportsku fotografiju, pejzaže, fotografiranje divljih životinja itd.). Sa teleobjektivima preko 300 mm žarišne duljine je gotovo nemoguće fotografirati iz ruke jer su vrlo dugački i teški, a kako pokrivaju vrlo uski vidni kut i vrlo mali pomaci uvelike mijenjaju kadar i kvalitetu snimke. Primjerice objektiv žarišne duljine 800mm mogu težiti gotovo 5 kg, zbog čega se mora koristiti zasebni stativ samo za objektiv.



**Slika 20.** Odnos žarišne duljine i vidnog kuta raznih vrsta objektiv  
[http://repro.grf.unizg.hr/media/download\\_gallery/4.%20Objektivi.pdf](http://repro.grf.unizg.hr/media/download_gallery/4.%20Objektivi.pdf) - pristupila 27.6.2023. u 16h

## 2.4. Fotografska oprema

Dodatna oprema za fotoaparate je brojna i može uvelike pomoći fotografu u raznim situacijama, ali uglavnom nije nužna. Iako su kamere i objektivni vitalni, postoji svijet dodatnih alata i naprava koji potencijalno mogu unaprijediti kvalitetu fotografija prilikom snimanja. Neki od ovih dodataka možda se neće koristiti u svakoj sesiji fotografiranja, ali kada se koriste vješto, imaju potencijal uvelike poboljšati kvalitetu konačnih slika. Od filtera koji manipuliraju svjetlom i bojom do stativa koji pružaju stabilnost i preciznost, područje fotografskih dodataka nudi bezbroj opcija. U ovom su potpoglavlju nabrojani najčešće korišteni dodaci fotografske opreme.

### 2.4.1. Filteri i sjenila

Filteri za objektivne fotoaparata (Slika 21.) još uvijek imaju mnogo namjena u digitalnoj fotografiji i trebali bi biti važan dio torbe za fotoaparat svakog fotografa. Pomoću navoja se pričvršćuju za prednji kraj objektiva. Oni mogu uključivati polarizacijske filtre za uklanjanje neželjenih refleksija i poboljšanje zasićenosti ili jednostavni UV-filtre za dodatnu zaštitu prednjeg dijela leće i za snimanje u magličastoj atmosferi. Najčešće korišteni filteri za digitalnu fotografiju su još ND-filtre za smanjivanje intenziteta svjetla, Close-up filteri za makro fotografiju, filteri zagrijavanja/hlađenja tona ili promjenu boja itd.

Sjenila se na objektiv postavljaju isto kao i filteri, a prilikom snimanja služe za zaštitu od neželjenih refleksija direktnog svjetla, za zaštitu od kiše i za zaštitu od udaraca rubova objektiva. Važno je da sjenilo odgovara modelu objektiva jer će u suprotnom uzrokovati sjene na rubovima fotografije.



**Slika 21.** Primjer različitih filtera za objektivne (<https://www.premiumbeat.com/blog/5-lens-filters-every-video-shooter-should-own/> - pristupila 28.6.2023. u 18h)

## 2.4.2. Memorijske kartice

Memorijska kartica elektronički je uređaj za pohranu koji se služi za pohranjivanje digitalnih medija, poput fotografija i videozapisa. U fotografiji se memorijske kartice obično koriste u digitalnim fotoaparata, a razlikuju se po vrsti, obliku, kapacitetu, brzini zapisivanja i čitanja podataka te marki (Slika 22.). Najčešći formati memorijskih kartica danas su SD, microSD, XQD i CFexpress, iako je Compact Flash također bio vrlo čest format memorijskih kartica dugi niz godina.

Dok su starije memorijske kartice bile ograničene na megabajte (MB), novije memorijske kartice su puno većeg kapaciteta i obično se mogu naći u veličinama od 1 do 64 GB i više. Kapacitet memorijske kartice obično je jasno naznačen na vrhu svake kartice. Neke memorijske kartice najnovije generacije nude kapacitet memorijske kartice od 512 GB. Kapacitet potrebne memorijske kartice zapravo ovisi o nizu čimbenika kao što su: predmeti snimanja, kolika je razlučivost fotoaparata, formatu snimanja (RAW ili JPEG) itd. Primjerice, kartica od 16 GB može biti dovoljna za portretnog fotografa koji selektivno snima kamerom srednje razlučivosti, dok će fotografima divljih životinja koji snimaju mnogo nizova slika ili pejzažnim fotografima koji snimaju panoramske slike visoke razlučivosti čak i memorijske kartice od 64 GB biti donekle ograničavajuće za njihove potrebe.

Pomoću čitača kartica snimke se prebacuju u računalo na daljnju obradu i/ili pohranu. Nakon izrađene sigurnosne kopije kartica se može i formatirati što će obrisati sve podatke s nje. Također, uvijek je poželjno sa sobom nositi rezervne memorijske kartice.



Slika 22. Primjeri memorijskih kartica za DSLR fotoaparate (<https://www.naturettl.com/need-know-choosing-memory-card> - pristupila 28.6.2023. u 18h)

### 2.4.3. Bljeskalica

Vanjske su bljeskalice (Slika 23.) obično mnogo snažnije od bljeskalica koje su ugrađene u fotoaparatus. Iako bljeskalica u fotoaparatusu ima dovoljan intenzitet za izravno svjetlo na subjekte u blizini, ova vrsta svjetla može biti prilično jaka jer ju je teže kontrolirati. Često samo vanjska bljeskalica ima dovoljno snage da se odbije od udaljenog zida ili stropa i još uvijek dovoljno osvijetli subjekt. Dodatna prednost je to što je vanjske bljeskalice obično lakše modificirati pomoću difuzora, nosača, reflektora, filtera u boji i drugih dodataka. Također, vanjske bljeskalice se pozicijom nalaze malo dalje od vidne linije objektivu, što obično može smanjiti efekt crvenih očiju i poboljšati kvalitetu svjetla.



**Slika 23.** Primjeri studijskih bljeskalica i baterije za napajanje (prva slijeva) (<https://petapixel.com/flash-types-photography/> - pristupila 28.6.2023. u 18h)

#### 2.4.4. Stativ

Stativ fotoaparata može značajno utjecati na oštrinu i ukupnu kvalitetu fotografija. Omogućuje snimanje fotografija uz manje svjetla ili veću dubinsku oštrinu, kao i mogućnost snimanja nekoliko posebnih tehnika. Funkcija stativa kamere prilično je jednostavna: drži kameru u točno određenom položaju što omogućuje oštru sliku koja bi inače izgledala zamućena zbog podrhtavanja fotoaparata. Postoji nekoliko vrsta stativa (pr. monopodi, tronošci), ali generalno se radi o samostojećim tronošcima koji su izrađeni od laganih materijala koji su istovremeno dovoljno izdržljivi da stabiliziraju i podnesu masu same kamere (Slika 24.). Na donjem dijelu kamere se nalazi utor sa unutarnjim navojem u kojeg se pričvršćuje glava stativa. Sklopive noge stativa, osim praktičnosti za vrijeme transporta, omogućuju fotografu da prilagodi visinu stativa za potrebe snimanja. Također, glava stativa je pomična te se položaj fotoaparata koji se na nju pričvršćuje može namjestiti po želji.



**Slika 24.** Primjeri kamera na stativima (<https://www.nytimes.com/wirecutter/reviews/best-tripod/> - pristupila 28.6.2023. u 18h)

### 2.4.5. Torba

Fotografska oprema sastoji se od mnogih elemenata i nerijetko je skupa i podosta teška. Torbe namijenjene za nošenje fotografske opreme su stoga vrlo poželjan dodatak. Najčešće su izrađene od materijala otpornog na kišu, a iznutra se nalaze podstavljeni odjeljci i pretinci za određene dijelove opreme (Slika 25.). Transportom u odgovarajućoj torbi, osim faktora praktičnosti, oprema se zaštićuje od mogućih oštećenja te joj se produljuje vijek upotrebljivosti.



Slika 25. Primjer regularne fotografske torbe (<https://m.media-amazon.com/images/I/61kAZhU44FL.jpg> - pristupila 28.6.2023. u 19h)

## 2.5. Rukovanje fotoaparatom

Zamućenje je uzrokovano kretanjem subjekta ili kamere. Kretanje subjekta je nešto što doista ne možemo kontrolirati, iako se podešavanjem brzine zatvarača može dobiti određena kontrola nad načinom na koji se pokret subjekta hvata. Kretanje kamere, međutim, moguće je kontrolirati. Osim upotrebe stativa ili objektivna sa stabilizacijom slike, pravilno držanje fotoaparata najbolji je način za izbjegnuti mutnu sliku.

Ručka (engl. *Grip*) fotoaparata drži se desnom rukom, kažiprstom blizu okidača i prednjeg kontrolnog kotačića, a palcem na stražnjoj strani (što omogućuje brz pristup kontrolnim gumbima za upravljanje LCD zaslonom, ali i stražnjem kontrolnom kotačiću). Lijeva ruka podupire tijelo i donju stranu cijevi objektivna te se njome okretanjem prstena objektivna kontrolira fokus i zumiranje. Omotavanjem lijeve ruke preko vrha objektivna čini ga manje stabilnim i vjerojatnije je da će se fotoaparat pomicati tijekom snimanja. Prilikom fotografiranja iz ruku fotoaparat je potrebno čvrsto držati, a laktovi bi trebali biti lagano naslonjeni na torzo radi oslonca i postizanja stabilnosti (Slika 26.). Također, prilikom gledanja kroz tražilo, fotoaparat se podupire i glavom. Ovo je stabilniji položaj od držanja kamere dalje od lica.



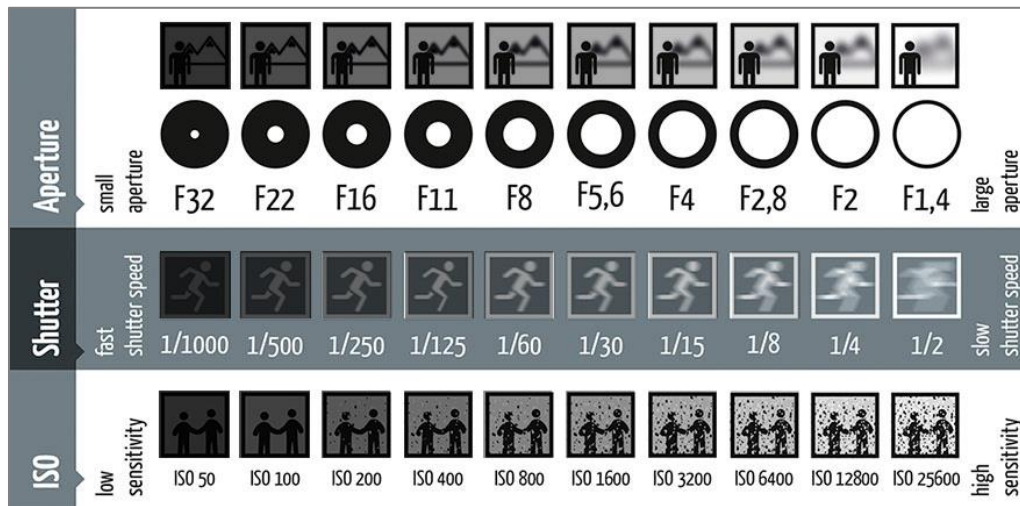
**Slika 26.** Primjer rukovanja fotoaparatom (teren Drenje-Laduč, 2017.; fotografirala: N. Guštin)



Kod okidanja fotografije, okidač se isprva pritišće dopola za fokusiranje korištenjem auto-fokus (AF) modula objektiva. Kada je fokus završen, odabrana točka ili točke fokusa bit će nakratko istaknute u tražilu. Laganim pritiskom okidača do kraja, okidač se otpušta za snimanje fotografije. Ovom osnovnom tehnikom pravilnog držanja fotoaparata izbjegavaju se zamućenja, a postiže se više oštrih slika u fokusu. Ako je vjetrovito ili je brzina zatvarača spora (1/60 ili niža), pogodno je pronaći nešto na što se moguće nasloniti, poput stabla ili stupa ili postavljanjem laktova na niski zid ili stol. U slučaju da je potrebno klečati, laktovi se podupiru koljenom, a u ležećem položaju na trbuhu podupiru se o tlo. Dodatna oprema koja iznimno pomaže pri stabilizaciji jesu stativi za fotoaparate.

## 2.6. Tri temeljne postavke kamere

Tri najvažnije postavke nazivaju se brzina zatvarača, otvor blende i ISO. Sva tri na različite načine kontroliraju svjetlinu fotografije – ekspoziciju (izloženost svjetlosnog senzora svjetlu). Drugim riječima, svaki na fotografiju donosi i svoje "nuspojave". Stoga je potrebno znati kako točno balansirati sve tri postavke za određenu fotografiju (Slika 27.). Vrijednosti kombinacije prilikom postavljanja ove tri opcije moguće je pratiti pomoću svjetlomjera koji se u obliku skale nalazi na dnu kada gledamo kroz tražilo i/ili na LCD zaslonima fotoaparata.



Slika 27. Pojednostavljeni prikaz odnosa tri temeljne postavke kamere (<https://imgur.com/Pqg7FGY> - pristupila 28.6.2023. u 19h)

### 2.6.1. Brzina zatvarača

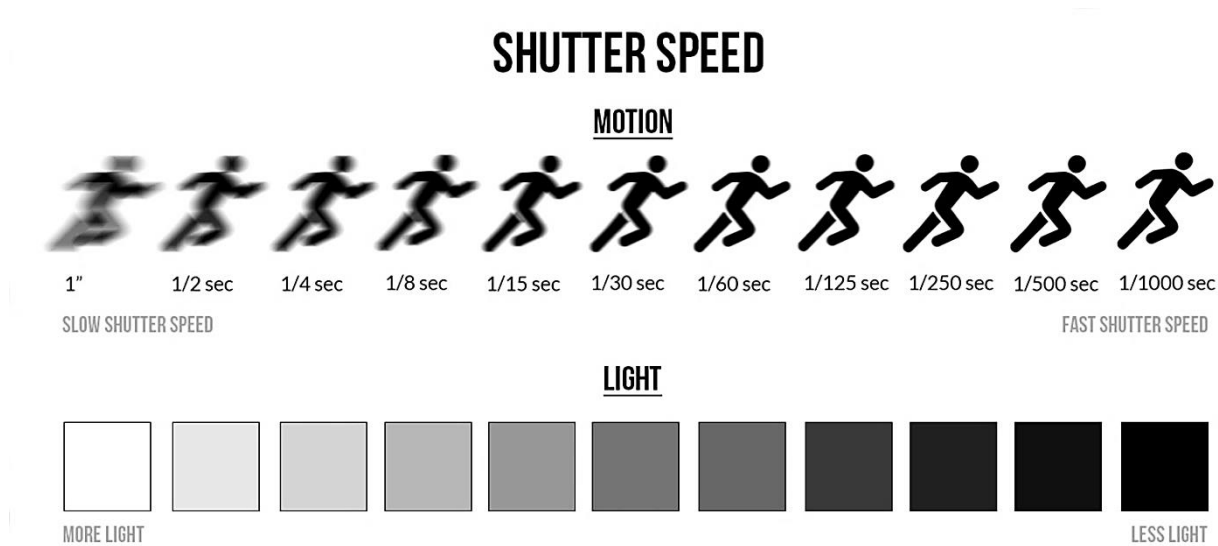
Zatvarač (engl. *Shutter*) se ponaša kao čvrsta mehanička „zavjesa“ koja je u tijelu fotoaparata ugrađena između zrcala i svjetlosnog senzora (Bamberg 2006: 100). Brzina zatvarača odgovorna je za dvije stvari: promjenu svjetline fotografije i stvaranje dramatičnih efekata bilo zamrzavanjem akcije ili zamučivanjem pokreta (Carroll 2014: 39-40). To se postiže određivanjem količine vremena tijekom koje je senzor kamere izložen vanjskom svijetu tijekom snimanja fotografije, tj. brzinom zatvarača se određuje duljina ekspozicije. Stoga je brzina zatvarača određena mjernim jedinicama dijelova sekunde.

Brzine zatvarača se dijele na: vrlo kratke ekspozicije (1/4000, 1/3200, 1/2500, 1/2000, 1/1600, 1/1250, 1/1000, 1/800, 1/640, 1/500, 1/400, 1/320), normalne ekspozicije (1/250, 1/200, 1/160, 1/125, 1/100, 1/80, 1/60, 1/50), produljene ekspozicije (1/40, 1/30, 1/25, 1/20, 1/15, 1/13,

1/10, 1/8, 1/6, 1/5, 1/4), te dugačke i vrlo dugačke ekspozicije (0“3, 0“4, 0“5, 0“6, 0“8, 1“, 1“3, 1“6, 2“, 2“5, 3“2, 4“, 5“, 6“, 8“, 10“, 13“, 15“, 20“, 25“, 30“, BULB).

Najčešće se fotografira brzinom zatvarača skupinom normalnih ekspozicija, no kako je cilj uglavnom osigurati oštrinu fotografije, poželjno je skraćivati vrijeme ekspozicije pogotovo kada se fotografira iz ruke. Kratke ekspozicije koriste se za „zamrzavanje“ brzih subjekata koje fotografiramo (primjerice kod sportske fotografije), ali uskraćuju količinu ulaska svjetla – što može dovesti do podeksponirane fotografije ukoliko su svjetlosni uvjeti loši ili su ostale postavke namještene u disbalansu sa brzinom zatvarača. S druge strane, produljene i dugačke ekspozicije koriste se upravo kod slabih svjetlosnih uvjeta (kako bi u tijelo fotoaparata ušla što veća količina svjetla) ili kad namjerno želimo zamutiti pokret subjekta koji se kreće na slici. Za produljene i dugačke ekspozicije je potrebno koristiti stativ jer će u suprotnom i najmanje potresanje fotoaparata uzrokovati neželjena zamućenja fotografije. Opcija „BULB“ omogućuje samostalno određivanje duljine ekspozicije, tj. dok god držimo okidač stisnut „zavjesa“ zatvarača je podignuta i propušta svjetlo na senzor, čime duljina ekspozicije može trajati i po nekoliko sati. Ova se opcija najčešće koristi za noćne fotografije te fotografiranje noćnog neba i nebeskih tijela.

Brzina zatvarača je najčešće mijenjana opcija tokom samog snimanja nakon postavljanja vrijednosti osjetljivost senzora na svjetlo (ISO) i otvora blende, a najčešće ju je moguće kontrolirati i jednim od kontrolnih kotačića oko okidača.



**Slika 28.** Grafički prikaz postavljanja vrijednosti brzine zatvarača od najduljih do najkraćih ekspozicija slijeva na desno (<https://visualeducation.com/photography-course/shutter-speeds/> - pristupila 28.6.2023. u 19h)

### 2.6.2. Otvor blende

Otvor blende predstavlja "zjenicu" objektiva koja se može otvarati i zatvarati kako bi propustila različite količine svjetla (Slika 29.). To je koncept koji je lako razumjeti ako se poveže sa načinom na koji se „ponaša“ zjenica ljudskog oka. Prilikom kretanja između svijetlog i tamnog okruženja, šarenica u oku se ili širi ili skuplja, kontrolirajući veličinu zjenice. Prilikom jake svjetlosti, zjenica je manjeg promjera, a kada su svjetlosni uvjeti loši zjenica se povećava. Isto tako, povećanje ili smanjenje veličine otvora blende omogućuje da više ili manje svjetla dopre do senzora kamere. Dakle, što je blenda otvorenija do senzora se dovodi veća količina svjetla, pa bi brzina zatvarača trebala biti veća (i obratno).

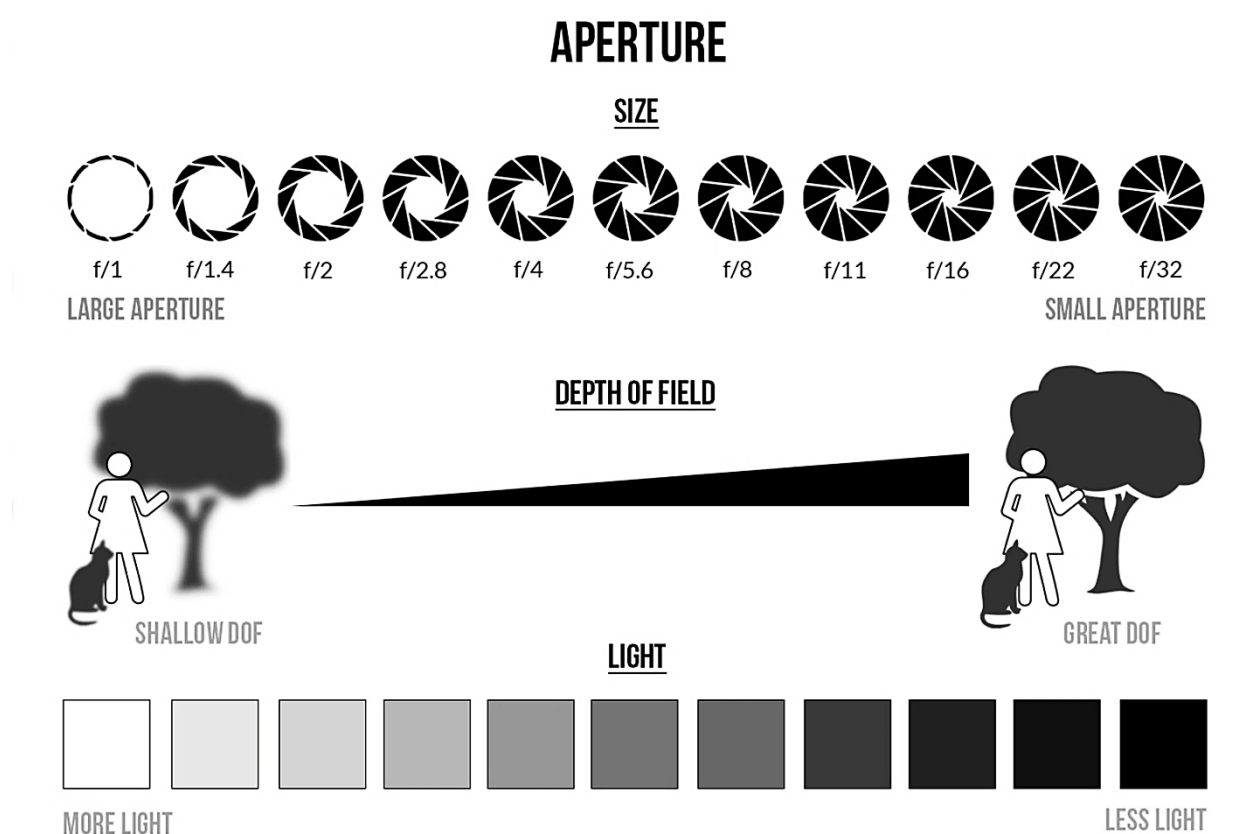


**Slika 29.** Primjer izgleda objektiva s potpuno otvorenom (lijevo) i potpuno zatvorenom blendom (desno) (<https://www.creativebloq.com/advice/a-beginners-guide-to-camera-aperture> - pristupila 27.6.2023. u 15h)

Oznaka za otvor blende je tzv. f-broj koji je, prema definiciji, omjer žarišne duljine objektiva i promjera njegova otvora, tj. označavaju koliko se puta efektivni promjer otvora blende dijeli na žarišnu duljinu objektiva (Langford 2015: 90; Maričić 2010: 14). Vrijednost otvora blende može biti: f/1.2, f/1.4, f/1.6, f/1.8, f/2, f/2.2, f/2.5, f/3.2, f/3.5, f/2.8, f/4, f/4.5, f/5, f/5.6, f/6.3, f/7.1, f/8, f/9, f/10, f/11, f/13, f/14, f/16, f/18, f/20, f/22, f/32. Što je otvor blende manji, f-broj kojim se označava je veći. Na objektivu, uz oznake fokusnih duljina može se naći i oznaka f-broja najveće moguće otvorenosti blende.

Objektivi s maksimalnim otvorom blende f/1.2, f/1.4, f/1.6, f/1.8, f/2 smatraju se "brzim", svjetlosno jakim objektivima, jer kroz njih može proći veća količina svjetla nego, na primjer, kod objektiva sa "sporim" maksimalnim otvorom blende od f/4.0. Zato su objektivi s velikim otvorom blende obično podosta skuplji. Usporedbe radi, minimalni otvor blende nije toliko bitan, jer gotovo svi moderni objektivi mogu zatvoriti blendu barem do f/16. Kao i brzinu zatvarača, otvor blende je moguće kontrolirati jednim od kontrolnih kotačića oko okidača, a kod objektiva analognih fotoaparata na samom objektivu postoji zasebni prsten za određivanje otvora blende.

Osim svjetlosti, otvor blende dodaje dimenziju u fotografijama kontrolirajući dubinsku oštrinu. Veliki otvori blende (kao što je f/2) će proizvesti malu dubinsku oštrinu, dok će mali otvori (kao što je f/16) proizvesti veću dubinsku oštrinu (Langford 2015: 89). U krajnosti velikog otvora blende dobiva se zamućena pozadina s efektom plitkog fokusa što je vrlo popularno za portretnu fotografiju.

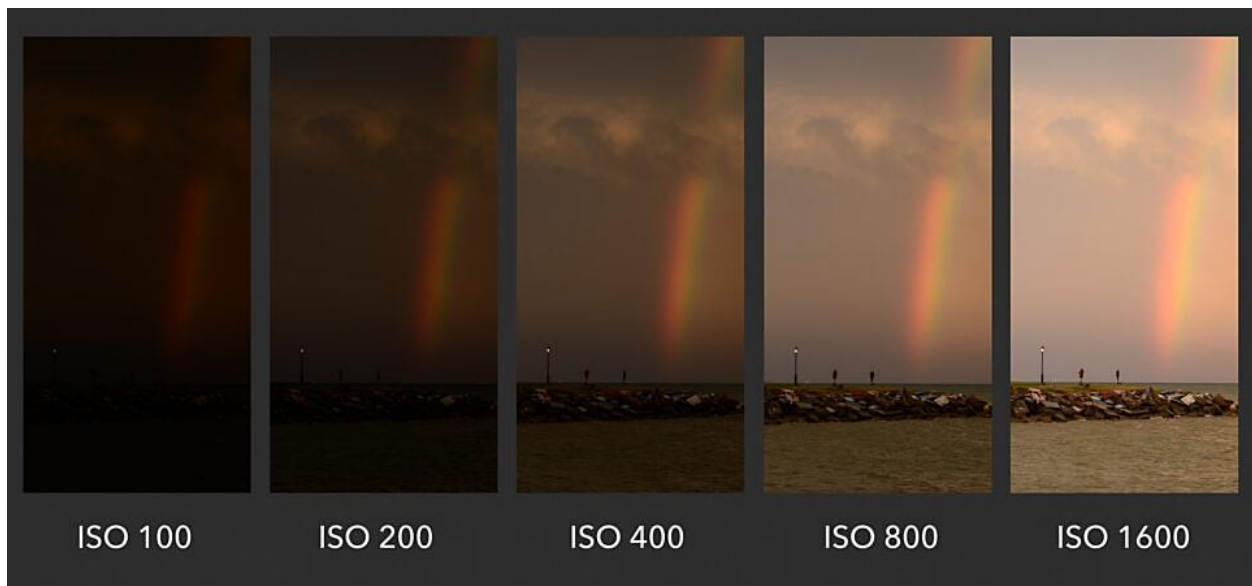


**Slika 30.** Grafički prikaz postavljanja vrijednosti od najvećeg do najmanjeg otvora blende slijeva na desno (<https://visualeducation.com/photography-course/aperture-depth-of-field/> - pristupila 28.6.2023. u 20h)

### 2.6.3. ISO – osjetljivost senzora na svjetlo

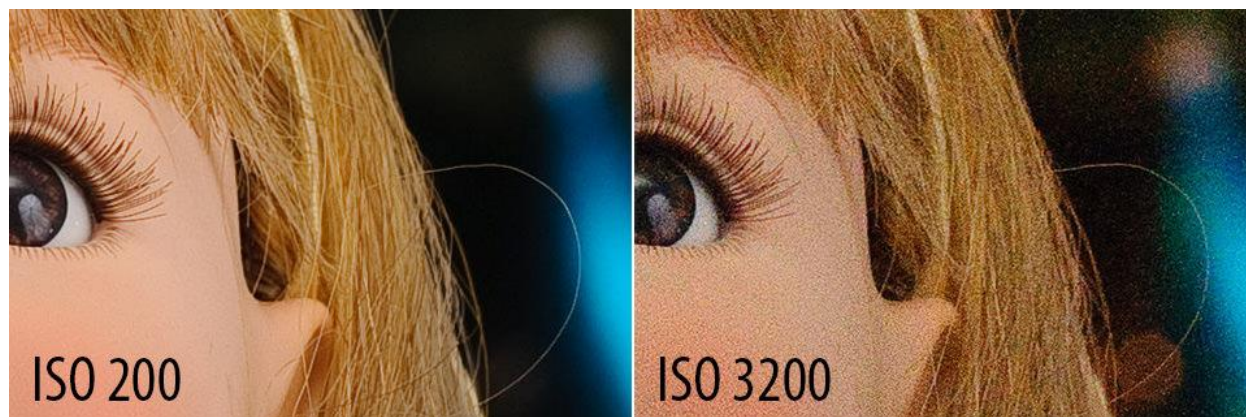
Akronim ISO označava “Međunarodnu organizaciju za standardizaciju” (engl. “*International Organization for Standardization*”). Međutim, ISO fotoaparata ne odnosi se direktno na organizaciju koja određuje standarde tehnologije i proizvoda. Otkako su dva standarda za fotografski film pod nazivima ASA (engl. “*American Organization for Standardization*”) i DIN (njem. „Deutsches Institut für Normung“ - „Njemački institut za standardizaciju”) spojena u ISO standard 1974. (kasnije revidirani i za film i za digitalnu fotografiju), od tada su se nazivali jednom riječju "ISO". Iako je ISO u početku definirao samo osjetljivost filma, kasnije su ga usvojili proizvođači digitalnih fotoaparata sa svrhom održavanja sličnih razina svjetline kao i kod fotografskog filma (Langford 2015: 16).

Pojednostavljeno objašnjenje za ISO jest postavka fotoaparata koja će posvijetliti ili potamniti fotografiju. Povećavanjem ISO broja, fotografije će postupno postajati svjetlije jer je senzor osjetljiviji na svjetlo (Langford 2015: 16). Iz tog razloga, ISO može pomoći pri snimanju u tamnijim okruženjima ili kao mogućnost fleksibilnosti pri postavljanju otvora blende i brzine zatvarača. Stoga je preporučljivo da se ISO uvijek postavlja prvi (Carroll 2014: 57).



**Slika 31.** Prikaz podešavanja ISO vrijednosti – snimka na primjeru postaje svjetlija kada se ISO poveća sa 100 na 1600 (<https://photographylife.com/what-is-iso-in-photography> - pristupila 28.6.2023. u 20h)

Međutim, podizanje vrijednosti ISO-a ima posljedice na snimku. Fotografija snimljena pri previsokom ISO-u biti će izrazito zrnata (efekt također poznat kao digitalni šum) te stoga možda neće biti upotrebljiva (McHugh 2018 :21-22). Dakle, posvjetljivanjem fotografije putem ISO-a uvijek je kompromisno. ISO stoga ne bi trebalo povisivati, osim kada nije moguće posvijetliti fotografiju putem brzine zatvarača ili otvora blende umjesto toga (na primjer, ako bi korištenje dulje brzine zatvarača uzrokovalo mutnost subjekta).



**Slika 32.** Primjer fotografije koja sa povišenom ISO vrijednosti postaje zrnata (<https://photographylife.com/what-is-iso-in-photography> - pristupila 28.6.2023. u 20h)

ISO vrijednosti od najmanje osjetljivosti senzora na svjetlo do najveće jesu: ISO 100 (niski ISO), ISO 200, ISO 400, ISO 800, ISO 1600, ISO 3200, ISO 6400 (visoki ISO). Prilikom dobrih svjetlosnih uvjeta (kao što je danje svjetlo) koriste se ISO 100, ISO 200 vrijednosti. U zatvorenom i pri slabijim svjetlosnim uvjetima koriste se ISO 400, ISO 800 vrijednosti, a za mračno okruženje kao što su noćna snimanja vrijednosti ISO 1600 i više. Za namještanje ISO vrijednosti prilikom snimanja najčešće postoji zasebni ISO gumb na stražnjoj strani tijela kamere.

## 2.7. Vrste formata

JPEG, RAW i/ili TIFF neki su od formata datoteka koje moderni DSLR fotoaparati obično nude za spremanje snimki. Iako je JPEG najrašireniji format datoteke na globalnoj razini, on ne može pohraniti sve izvorne podatke, što je ograničenje koje se u određenoj mjeri proteže i na velike TIFF datoteke (Verhoeven 2009: 136). Kao rezultat toga, većina profesionalnih fotografa snima u RAW formatu.

RAW (engl. *Raw* = sirov) fotografija je slikovna datoteka koja sadrži neobrađene ili jedva obrađene podatke sa senzora digitalnog fotoaparata (ponekad se naziva "digitalni negativ") (Bamberg 2006: 53). RAW sliku potrebno je naknadno obraditi u softveru prije nego što bude spremna za ispis, dijeljenje ili prikaz na uređaju za prikaz. Dok većina alata za pregledavanje i uređivanje slika može čitati, pregledavati i ispisivati JPEG datoteke s lakoćom, RAW je vlasnički format koji je povezan s određenim modelom fotoaparata (Bamberg 2006: 53-54). Stoga softver mora biti kompatibilan s određenom kamerom kojom je snimljena RAW slika kako bi mogao raditi s RAW datotekom. U usporedbi s JPEG fotografijama, naknadna obrada RAW slika može pružiti slike s većim dinamičkim rasponom (s boljim mogućnostima oporavka svijetlih tonova i sjena), superiorne boje, a u nekim situacijama čak i više detalja (Bamberg 2006: 54).

Jedini format datoteke koji se može znanstveno opravdati jest RAW upravo zato što sadrži maksimalnu količinu informacija i izvornih podataka koje proizvodi senzor (Verhoeven 2009: 136). Osim toga, zbog svoje iznimne fleksibilnosti pri naknadnoj obradi, neizbježan je ukoliko su kvaliteta i produktivnost glavni cilj fotografiranja. Također, RAW format najviše „oprašta“ krive postavke ekspozicije za vrijeme fotografiranja jer se u većini slučajeva to može popraviti prilikom obrade snimki. Glavni nedostaci RAW formata jesu: velike memorijske veličine datoteka, potrebna naknadna obrada, potreban specijalizirani softver i vlasnički formati datoteka.



### 3. POČECI PRIMJENE FOTOGRAFIJE U ARHEOLOGIJI

Od formiranja arheološke struke sredinom devetnaestog stoljeća, fotografsko je snimanje u središtu arheološke prakse. Kao potpuno novi medij s posebnim kvalitetama koji može prikazati arheološku prošlost, uvodi se klasična, kemijska fotografija. Nakon Talbotovih i Daguerreovih uspješnih eksperimenata u fiksiranju fotoosjetljivih medija 1830-ih (objašnjeno u poglavlju 1.3.), fotografija svoju popularnost stječe iznimno brzo, već sredinom 19. stoljeća. Stoga nije slučajnost da je sredinom devetnaestog stoljeća došlo do uspona arheologije i fotografije, dvaju modernističkih disciplina (Shanks i Svabo 2013: 2).

Od kasnog osamnaestog stoljeća, kada je postalo jasno da se biblijska i klasična historiografija nikako ne može smatrati cjelovitim prikazom drevne povijesti Europe, a kamoli drugih zemalja u svijetu koje su predmet istraživačkog interesa, arheološki nalazi pune novootvorene muzeje modernih europskih država (Shanks i Svabo 2013: 2). Također, na taj su se način „popunile“ i velike praznine u ljudskoj povijesti koje je otvorila nova, sekularna kronologija ljudske biološke i kulturne evolucije (Shanks i Svabo 2013: 2).

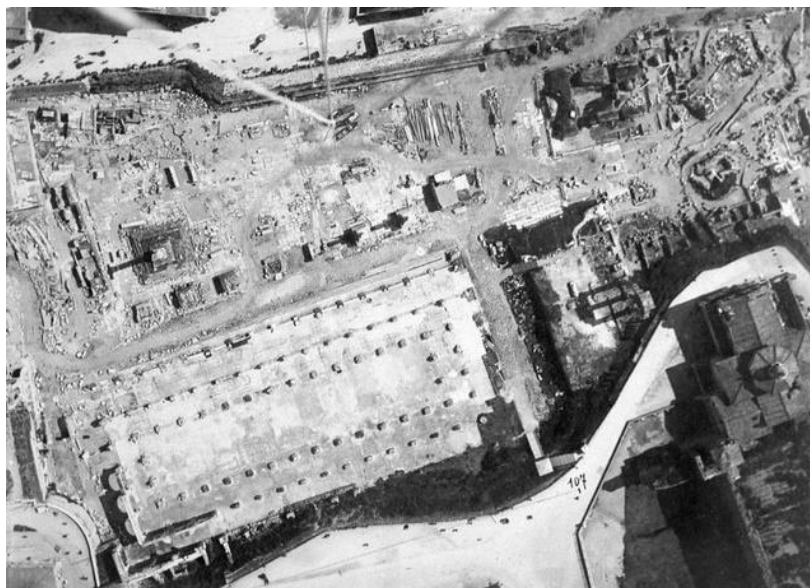
Odnos između fotografije i arheologije nadilazi činjenicu da je pružila učinkovitu metodu prikazivanja i dokumentiranja. Već su renesansni antikvari, kroz ilustrirane publikacije, karte i dijagrame, dugo istraživali važna pitanja o tome kako prikazati svoje interese u povijesnim artefaktima, ruševinama, ostacima i spomenicima (Schnapp 1996: 130). To već predstavlja pitanja posredovanja, uključujući pronalaženje tekstualnih i grafičkih prikaza za materijalnu kulturu, zbirku i arhiv, ljudsko stanovanje, regiju i lokalitet. Oni također uključuju smišljanje kako prevesti drevna mjesta i zbirke u tekstualne i grafičke oblike koji se mogu dijeliti i raspravljati (Shanks i Svabo 2013: 3).

Otkako je sredinom 19. stoljeća arheologija u potpunosti prihvaćena kao znanstvena disciplina, fotografija se, razvitkom standardizacije arheološke dokumentacije i metodologije, koristi od samog otkrića te je široko prihvaćena među arheolozima (McFadyen i Hicks 2020: 119; Shanks i Svabo 2013: 2). Isprva su se arheolozi ipak najviše oslanjali na ilustracije i grafike te je stoga fotografija služila više kao pomagalo – podloga za izradu istih radi preciznosti, ponajviše jer je rana fotografija podosta nepraktična za svakodnevnu upotrebu (Shanks i Svabo

2013: 4-5). Krajem 19. stoljeća, fotografije se počinju pojavljivati u arheološkim izvještajima, a svojom kvalitetom uopće ne zaostaju za modernim fotografijama (Dorrell 1994: 6). Jedna od vrlo značajnih novosti u svijetu arheologije i fotografije bila je pojava zračne fotografije, opisana u sljedećem poglavlju, koja otvara vrata za mnoge mogućnosti.

### 3.1. Zračna fotografija

Zračna fotografija odnosi se na postupak fotografiranja krajolika i objekata na površini Zemlje iz ptičje perspektive, korištenjem aparatusa i platformi prilagođenima za određenu vrstu zračne fotografije. Istraživači su tako od samih početaka zračne fotografije koristili razne uređaje, uključujući balone, zmajevе, šipke, pa čak i golubove (Verhoeven 2009: 76). Službeni početak upotrebe zračne fotografije pripisuje se Gaspardu-Felixu Tournachonu, poznatijem kao Nadar, koji je prvu zračnu fotografiju okinuo 1858. godine, privezanim balonom na vrući zrak na visini od 80 m iznad zemlje (Barber 2011: 66; Newhall 1949: 68; Verhoeven 2009: 77). Radi se o zračnoj fotografiji sela Petit Bicêtre u blizini Pariza (Verhoeven 2009: 77). Prve arheološke fotografije su također snimljene iz balona na vrući zrak. Prvu arheološku zračnu snimku snimio je Giacomo Boni, koji je iz balona fotografirao forum u Rimu 1898. godine (Slika 33.), a sedam godina kasnije je poručnik P. H. Sharpe fotografirao Stonehenge u Engleskoj iz ratnog balona 1906. godine (Fowler 2018: 1; Verhoeven 2009: 77).



**Slika 33.** Fotografija iz zraka koju je snimio G. Boni 1898. Forum Romanum (<https://sarahemilybond.com/2016/03/25/g-i-jones-classical-archaeology-military-balloons-and-early-aerial-photography/> - pristupila 28.6.2023. u 20h)

Tijekom Prvog svjetskog rata (1914.-1918.), snimanje iz zraka pomoću zrakoplova postaje standardna praksa za potrebe vojnih izviđanja te označuje period pravog razvoja zračne fotografije koja se do kraja rata počinje komercijalno koristiti od strane civila – što uključuje i arheološke lokalitete (Verhoeven 2009: 78). Važnija od samog snimanja iz zraka jest interpretacija zračnih fotografija te se smatra jednim od najvažnijih napredaka u arheologiji u dvadesetom stoljeću (Fowler 2018: 1). S radom Osberta G. S. Crawforda u Engleskoj i Père A. Poidebarda u Siriji, koji su obojica uvidjeli iznimnu važnost zračnog izviđanja, stalna uporaba zračne fotografije za potrebe arheologije počinje 1920-ih (Fowler 2018: 1). Osbert. G. S. Crawford, poznat kao otac znanstvene zračne arheologije, svojim naporima zaslužan je za razvoj ovog područja 1920-ih i kasnije, prvenstveno isticanjem važnosti biljne vegetacije te kontrasta svjetla i sjene pri otkrivanju novih arheoloških lokaliteta (Verhoeven 2009: 7). Crawford početak povijesti zračne arheologije obilježava i djelom „*Air Survey and Archaeology*“ objavljenim 1924. godine.

Za vrijeme Drugog svjetskog rata (1939-1945), značajna ličnost arheološke zračne fotografije bio je arheolog John S. P. Bradford koji je tada djelovao pri „Kraljevskim zračnim snagama Ujedinjenog kraljevstva“ (RAF) u Italiji te 1957. godine objavljuje knjigu „*Ancient Landscapes*“ koja sadržava zračne snimke arheoloških lokaliteta Italije i Hrvatske (Fowler 2018: 1). Za zračnu arheologiju Hrvatske značajna je Bradfordova animacija rimskim limitacijama duž hrvatske obale. U Bradfordovoj se knjizi tako mogu naći fotografije rimskih limitacija Starigrada na Hvaru, Trogira, Solina, otoka Ugljana te snimke pulskoga i zadarskog agera. S druge strane, važno je spomenuti kako je zračna fotografija zadržala svoju iznimnu važnost u vojnim područjima za vrijeme Drugog svjetskog rata – što je vidljivo i kolekcijom vojnih zračnih fotografija „*National Collection of Aerial Photography*“ (NCAP) koja se čuva u Edinburgu u Škotskoj. Nakon perioda Drugog svjetskog rata, snimanje iz zraka (osim značaja za vojnu djelatnost i arheologiju) proširuje se za potrebe kao što su primjerice moderno kartografiranje i prostorno planiranje.

Krajem 20. stoljeća, daljnji razvitak spoja zračne fotografije i arheologije obilježava Malteška konvencija<sup>2</sup> iz 1992. godine kojom je zračna arheologija zbog svoje nedestruktivnosti

---

<sup>2</sup> [https://narodne-novine.nn.hr/clanci/medunarodni/2004\\_05\\_4\\_35.html](https://narodne-novine.nn.hr/clanci/medunarodni/2004_05_4_35.html)

prepoznata kao vrlo korisna metoda. Time se omogućava pristup arhivima, razvitak arheološkog zračnog rekognosciranja, te (uz Maltešku konvenciju) donošenje niza dokumenata o zaštiti europskog kulturnog nasljeđa i spomenika. Milijuni povijesnih zračnih i satelitskih fotografija u spomenutim arhivima diljem svijeta predstavljaju značajan i uglavnom neiskorišten izvor podataka za arheološka istraživanja i analizu krajolika iznimno podložnog promjenama koje uzrokuju ljudi, ali i priroda. Nadalje, kako se okidanjem snimke „zamrzava“ trenutak u vremenu, sve zračne snimke postaju arhivske već pri snimanju. Stoga zračna fotografija predstavlja jedinstveni zapis krajolika, teksturama i podacima mnogo detaljnijeg no što su geografske karte. Zaključno, premda su zračne fotografije snimljene za različite namjene, omogućuju uvid svakome tko želi proučavati povijest i arheologiju prostora.

### **3.2. Zračna fotografija u arheologiji**

Zračna fotografija jedna je od najboljih metoda za snimanje površinski većeg prostora i krajolika, a u arheologiji se koristi već više od stoljeća. Snimke iz zraka potrebne su za sagledavanje i razumijevanje oblikovanja povijesnih krajolika te u njima sačuvanih arheoloških ostataka i lokaliteta. Naravno, uz pomoć globalnog sustava za pozicioniranje (engl. *Global Positioning System*, GPS), zračna fotografija je vrlo koristan alat za kartiranje, navigaciju i orijentaciju tijekom arheološkog površinskog terenskog pregleda, posebno kada se radi o složenijim parcelacijama područja koje se proučava (Grabar 2019: 23; Lock 2003: 14). Također, fotografije iz zraka i satelitske snimke, uz njihovu uobičajenu uporabu u arheološkim istraživanjima, interpretacijama te kartiranjima lokaliteta, izvrstan su vizualni materijal za edukaciju i/ili prezentaciju prostora.

Promjene u krajoliku su brojne te ih je teško popratiti pa su zbog toga arhivske snimke nezaobilazna stavka arheološkog istraživanja, pogotovo u najranijim fazama (primjerice za terenski pregled). Ruralni krajolici su vrlo dobar pokazatelj procesa razvojnih faza područja, obrazaca obrade od strane ljudi (zemljoradnja i mehanizacija) te destruktivne prirode samih promjena. Stare zračne snimke imaju iznimnu vrijednost jer pružaju mogućnost identifikacije elemenata na terenu, kao što su ostaci ranijih zajednica i dokaza o korištenju zemlje, poboljšavajući na taj način razumijevanje o ponašanju i naseljavanjima na istraživanome području. Crno-bijela produkcija, kao i zamućenost i nejasnost, česta su obilježja starih snimki. Napretkom digitalne tehnologije i metoda snimanja iz zraka takvi su nedostaci uglavnom

otklonjeni, posebice manipulacijom i digitalizacijom sadržaja pomoću specijaliziranih računalnih programa (Grabar 2019: 24; Lock 2003: 18).

Za izviđanje iz zraka može se koristiti vertikalna i kosa fotografija - obje vrste imaju prednosti i nedostatke. Kose zračne fotografije selektivne su prirode i obično se snimaju na mjestima koja promatra arheolog snimajući kose slike pod kutom iz aviona u niskom letu, pritom koristeći ručne, nekalibrirane kamere (Fowler 2018: 1; Verhoeven 2009: 7). Zbog promijenjivih osvjetljenja uzrokovanim vremenskim uvjetima, snimaju se iz različitih kutova i visina dok zrakoplov kruži iznad područja koje se snima. Kose zračne fotografije obično je lakše gledati i tumačiti, ali za dobivanje čitljivoga tlocrta u odgovarajućoj perspektivi potreban je specijalizirani računalni softver (pr. AutoCAD, Agisoft Metashape). Također, iako je ova metoda vrlo prilagodljiva i ekonomična, nagib i iskrivljenja terena stvaraju problem pri generiranju konačne fotografije – što zahtjeva naknadno prilagođavanje prije konačnog mapiranja bilo koje značajke od arheološke važnosti.

S druge strane, vertikalne zračne fotografije, iako su skuplje i često proizvod ne-arheoloških istraživanja, omogućuju temeljitu pokrivenost relativno velikih dijelova terena. One se obično snimaju iz jednog preleta preko krajolika na postavljenoj visini i pružaju pokrivenost koja se preklapa dajući tzv. stereo parove. Za stvaranje vertikalne zračne fotografije koristi se kalibrirana kamera postavljena na zrakoplov usmjerena izravno prema tlu koja u redovitim intervalima okida niz preklapajućih fotografija. I kose i vertikalne zračne fotografije mogu se transkribirati i integrirati s drugim arheološkim i krajobraznim podacima u geografski informacijski sustav (GIS) kako bi se, nakon ispravljanja nepravilnosti te georeferenciranja na koordinatni sustav, izgradila detaljna digitalna karta područja (Fowler 2018: 2). Ako je potrebno samo nekoliko fotografija površinski malog prostora, najam zrakoplova je često preskupa opcija, pogotovo ako se područje mora svakodnevno dokumentirati. U tom slučaju se koriste platforme za snimanje iz zraka na malim visinama (engl. *Low Altitude Aerial Photography*, LAAP) – od pomagala kao što su ljestve i metalni štapovi (žirafe), balona (Slika 35.) do bespilotnih letjelica (dronova); a o kojima će detaljnije biti riječ u poglavlju 5.



**Slika 34.** Snimak avionom (teren Banjača, kampanja 2005.; arhiva Odsjeka za arheologiju)



**Slika 35.** Snimanje balonom (teren Sisak Sv. Kvirin 2010.; arhiva Odsjeka za arheologiju)

### 3.2.1. Prepoznavanje arheoloških lokaliteta i tvorevina na zračnim fotografijama

Zračna fotografija omogućuje prepoznavanje brojnih promjena i abnormalnosti u krajoliku kao i ruševina raznih arheoloških struktura, posebice na mjestima gdje je iste teško snimati sa zemlje zbog zahtjevnog ili neprohodnog terena. Moguće je razlikovati dvije najčešće vrste arheoloških ostataka vidljivih na zračnim fotografijama – lokacije sa vidljivim arheološkim ostacima/tvorevinama te lokacije arheoloških lokaliteta sravnjenih poljoprivredom. Umjesto stvarnim oblikom koji predstavljaju, obično se opisuju značajkama pomoću kojih su otkrivene, tj. vegetacijskim i površinskim pokazateljima kao što su: reljefni pokazatelji - kontrast svjetla i sjene (engl. *shadow marks*), vegetacijski pokazatelji - tragovi u usjevima (engl. *crop marks*) te površinski pokazatelji - promjene u boji tla (engl. *soil marks*) (Slika 36.).



**Slika 36.** Četiri različite vrste vegetacijskih površinskih pokazatelja u dolini Potenza, Italija: 1) ruševina; 2) kontrast svjetla i sjene (engl. *shadow marks*); 3) tragovi u usjevima (engl. *crop marks*); 4) promjene u boji tla (engl. *soil marks*); (prema: Verhoeven 2009: 8)

Ovisno o uvjetima osvjetljenja u vrijeme kada je fotografija snimljena, o smjeru i kutu sunčevih zraka, reljefni pokazatelji se obično pojavljuju kontrastno, kao svijetli dijelovi ili sjene. Reljefnim pokazateljima otkrivaju se lokaliteti sa sačuvanim i vidljivim topografskim ostacima kao što su jarci, bedemi, nasipi, gradine itd. Tamo gdje je površinska boja vrlo konzistentna, sjene mogu otkriti i najmanje detalje. Ipak, kako bi obilježja bila vidljiva u sjenama, važno je da

je osvijetljenje pod oštrim kutom, tj. da se snima za vrijeme dobrih vremenskih uvjeta, po mogućnosti u ranim jutarnjim ili kasnim popodnevnim satima (Verhoeven 2009: 7-8).

Tragovi u usjevima obrasci su različitog rasta vegetacije uzrokovani strukturama sačuvanim ispod površine zemlje (Verhoeven 2009: 8). Rovovi ili jame često bivaju ispunjeni organskim materijalom ili svježom zemljom, zadržavajući pritom više vlage i više hranjivih tvari od okolne zemlje (Verhoeven 2009: 8). U sušnim razdobljima, ova humusna tla zadržavaju dostupnu vodu dulje vrijeme, omogućujući biljkama da rastu veće i bujnije. Obližnje biljke će rasti niže ili brže sazrijevati. Uzorci nastaju kao rezultat ovih varijacija u visini i/ili boji, koje su vidljive odozgo – pozitivni tragovi (Verhoeven 2009: 8). Arheološke značajke poput kamenih podova ili zidova uzrokuju suprotno. Oni pokazuju nižu razinu zadržavanja vode i hranjivih tvari od okolne zemlje, što rezultira slabijim i nižim biljkama koje rastu iznad struktura – negativni tragovi (Verhoeven 2009: 8). Među raznim vrstama biljaka i usjeva, žitarice obično pokazuju najizraženije tragove (posebice pšenica i ječam) (Verhoeven 2009: 8).

Površinski pokazatelji, koji varijacijama u boji tla otkrivaju prisutnost ukopanih arheoloških struktura, posebno su uočljivi na snimkama kultivirane zemlje snimljene zimi. Oranje je stoga primarni uzrok površinskih pokazatelja. Plugom se pri oranju ogoljuju strukture sačuvane ispod površine (kao što su zidovi ili podovi) mogu izvući na površinu i promijeniti njihov izgled, primjerice tako da zemlja izgleda svjetlije zbog primjesa šute. Čak i bez preoravanja tla, ova bi varijacija boje tla mogla biti uočljiva ako arheološka struktura nije zakopana preduboko. Međutim, kada se radi o zidovima, mogu se pojaviti istaknuti svijetli tragovi. Nadalje, veće koncentracije keramike ili pločica mogu se jasno uočiti iz zraka u odnosu na prirodnu zemljanu pozadinu. Stoga je važno zapamtiti da osim većih struktura kao što su podovi i zidovi, artefakti obojenjem također mogu proizvesti različite promijene površine tla (Verhoeven 2009: 8).



## 4. DOKUMENTIRANJE ARHEOLOŠKOG ISTRAŽIVANJA

Arheološko dokumentiranje označava niz standardiziranih metodoloških radnji u svim fazama arheološkog istraživanja sa ciljem objektivnog prikupljanja što veće količine podataka (Miloglav 2017: 60). Zbog činjenice da se isto mjesto na terenu ne može više puta kopati, arheološko je iskopavanje nepredvidiv i neponovljiv postupak, stoga svako arheološko nalazište predstavlja jedinstveni dokument (Barker 2000: 13). Zbog potrebe za uništavanjem izvornih dokaza kako bi se moglo vršiti istraživanje i opažanja, arheologiju se često naziva destruktivnom znanost. To se može izbjeći korištenjem iznimno točnih i preciznih digitalnih alata za dokumentiranje (Miloglav 2017: 59). Stoga se tijekom arheološkog iskopavanja uvijek nastoji što pažljivije zabilježiti sve faze istraživanja te sve tragove i materijalne ostatke ljudskih aktivnosti (Miloglav 2017: 60). Tekstualna dokumentacija, crtana dokumentacija, dokumentacija mjerenja i fotografska dokumentacija četiri su temeljne vrste dokumentacije koja se koristi za praćenje napredovanja arheoloških istraživanja (Hummler 2015: 65).



**Slika 37.** Dokumentiranje za vrijeme iskopavanja (teren Kagovac-Kaptol, kampanja 2018.; fotografirala: N. Guštin)

Kako bi metodičko prikupljanje podataka i informacija bilo što efikasnije, potrebno je prethodno planiranje i organizacija u definiranom prostoru određenom za arheološko istraživanje. Modernu arheologiju obilježava mogućnost trodimenzionalnog prikaza prikupljenih informacija u prostoru kombinacijom koordinatnoga sustava i digitalne tehnologije (Hummler 2015: 65; Kimball 2016: 12). Međutim, zbog tehnoloških ograničenja, arheološki zapisi i vizualizacija prostora su donedavno bili ograničeni na dvije dimenzije, točnije - na papir (Kimball 2016: 12). Također, tipičan sustav prostornog rasporeda bila je kvadratna mreža - korisna i na modernim iskopavanjima, ali se koristi znatno rjeđe. Pomoću pravilno postavljenih kvadrata mreže moguće je izvršiti mjerenja kojima se nalazište, artefakti i uzorci smještaju u prostor, najčešće dvodimenzionalno, izradom crteža na milimetarskom papiru. Za modernu arheologiju, ručno izrađeni crteži su vremenom izvođenja dugotrajnija i manje precizna metoda u usporedbi sa već spomenutom, digitaliziranom geodetskom opremom koja postaje sastavnim djelom suvremenih arheoloških istraživanja (Hummler 2015: 65). Pomoću geodetske opreme izvršavaju se precizna mjerenja i snimanja te se dobiveni podatci obrađuju pomoću računalnog programa, kao što su primjerice geografski informacijski sustav (engl. *Geographic Information System*, GIS) ili AutoCAD (Miloglav 2017: 62). Nadalje, postoji niz softverskih programa (pr. Raster Design/AutoCAD, Agisoft Metashape, Quantum GIS itd.) kojima se obrađeni podatci mjerenja mogu pretvarati u digitalni crtež (Miloglav 2017: 61).

Tekstualna dokumentacija sastoji se od različitih obrazaca koji su unaprijed izrađeni i odobreni od strane Ministarstva kulture i medija Republike Hrvatske. Radi se o nekoliko vrsta formulara, organizacijski podijeljenih za razne namjene, primjerice: obrasci za opis svih vrsta otkrivenih stratigrafskih jedinica te odgovarajući popis, obrasci za navođenje i opis pronađenih nalaza, obrasci za navođenje i opis prikupljenih uzoraka za analizu, obrasci koji se vežu uz ručno crtanu dokumentaciju (pr. tlocrti, presjeci, grobne cjeline itd.), obrasci za popisivanje georeferenciranih točaka snimljenih totalnom stanicom (engl. *Total Station*), te popisi snimljenih fotografija. Uz formalne obrasce, službeni dnevnik terena neizbježno je sredstvo dokumentiranja svakodnevnih situacija u svrhu nadopunjavanja informacija zabilježenih obrascima, a kojim se na dnevnoj bazi opisuje napredak istraživanja, vremenske prilike te popisuje sudionike. Kako bi se krajem istraživanja ono moglo znanstveno interpretirati, istraživači-dokumentaristi nastoje postići ravnotežu između odmjerene i intuitivne obzervacije prilikom samog dokumentiranja (Hummler 2015: 63). Stoga, (...) *prikupljena dokumentacija treba biti kvalitetna, kvantitativna i*

*objektivna* (Miloglav 2017: 60). Naposljetku, opće pravilo koje treba slijediti u bilo kojem aspektu terenske dokumentacije jest pretpostavka da će netko drugi analizirati vaše podatke.

Fotografska dokumentacija u arheološkom dokumentiranju predstavlja primarni vizualni izvor podataka. Već spomenuti ručno ili digitalno izrađen crtež gotovo je uvijek popraćen fotografskom snimkom u svrhu nadopunjavanja crteža „realnom slikom“ (Miloglav 2017: 61). Fotografija je stoga vrlo efikasan, precizan i pretežno objektivan način prikupljanja podataka korišten u svim fazama arheološkog istraživanja te naposljetku za interpretaciju, prezentaciju i publikaciju u finalnom djelu istraživanja. *Osim klasičnih formulara propisanih od strane Ministarstva kulture i medija RH, tijekom godina oprema je postala suvremenija pa su tako analogni aparati ustupili mjesto digitalnim* (Miloglav 2017: 61). Unaprjeđivanjem tehnologije digitalnog doba, procesi i oprema fotografskog dokumentiranja u konstantnom su razvoju. U nastavku rada predstavlja se korištenje fotografije u svrhe arheološkog dokumentiranja te problematika digitalne pohrane i arhiviranja fotografske dokumentacije.

## 5. PRINCIPI ARHEOLOŠKE FOTOGRAFIJE

Fotografija, nezaobilazna u mnogim suvremenim znanostima, našla je mjesto i u arheologiji kao jedna od najvažnijih metoda dokumentiranja i kao vrijedan istraživački alat. Destruktivna metodologija arheološkog iskopavanja zahtjeva detaljno zabilježavanje svih koraka, slojeva i nalaza tijekom istraživanja kako bi se pritom iste informacije sačuvale za daljnju znanstvenu obradu, teorijski rad i publikaciju. Značajna uloga fotografije jest upravo fiksiranje vizualnih informacija čime se omogućuje njihova trajnost i prenosivost. Svaki arheološki nalaz koji se izostavlja za vrijeme terenskog dokumentiranja, koliko god se činio jasnim i razumljivim, postaje predmetom rasprave te slaba osnova za teorijski rad, a njegova vjerodostojnost ovisit će isključivo o autoritetu arheologa koji je vodio iskapanja (Olić 1993: 1). Stoga je fotografija prisutna u svim fazama arheološkog rada.

Svrha i odgovornost arheološke terenske fotografije jest postizanje dva temeljna, ali ne i međusobno isključiva cilja: fotodokumentacija i fotoilustracija za izvještavanje ili objavu - što se odnosi na vrste terenskih fotografija prema namjeni (Hester i sur. 2009: 159). Iako su dokumentarna fotografija i ilustrativna fotografija često iste, arheolog uvijek treba brinuti o svrsi fotografije kako bi postigao željene rezultate. Cilj fotodokumentacije je stvoriti temeljit i točan slikovni prikaz istraživanja od početka do kraja. Slično terenskim bilješkama, fotodokumentacija pridonosi povijesnom zapisu o iskapanju ili pregledu te je od velike pomoći onima koji su uključeni u naknadna istraživanja i izvještavanja. Fotodokumentacija je stoga ključna komponenta vođenja evidencije i služi za ilustraciju općih uvjeta na terenu, metoda i nalaza prilikom iskopavanja te njihovih značajki, posebnih nalaza, profila, inovativnih tehnika i učinaka nepovoljnih uvjeta (poput utjecaja atmosferilija, urušavanja zidova ili pak vandalizma), te između ostaloga bilo kojeg faktora kojega istraživač može smatrati važnim (Hester i sur. 2009: 159). Dakle, naglasak se stavlja na metodologiju i detalje, tj. na dokumentiranje procesa iskopavanja i onoga što je iskopano.

Stvaranje fotografija prikladnih za korištenje u pisanim izvješćima ili javnim prezentacijama drugi je cilj terenske fotografije, ponekad poznat kao fotoilustracija (Hester i sur. 2009: 160). Fotografsko polje mora biti očišćeno od stranih ostataka, uključujući prljavštinu i alate, i ne smije imati previše kontrastne sjene koje odvlače pažnju od središnje figure na fotografiji.

Također, za razliku od fotodokumentacije (koja mora sadržavati informacijske podatke), fotografije koje se koriste za publikaciju često se snimaju bez popratnih dodataka jer se relevantne informacije o snimljenom objektu stavljaju u opis najčešće pored ili ispod same fotografije.

Zahvaljujući dostupnoj opremi na tržištu te najnovijim dostignućima u fotografskoj i video tehnologiji, za postizanje izvrsnih rezultata nije potrebno biti profesionalni fotograf. Ipak, istraživači/snimatelji moraju temeljito razumjeti potencijale i ograničenja terenske fotografije i opreme kako bi fotografiju koristili kao učinkovit alat arheološkog istraživanja. Ovo poglavlje stoga obrađuje aspekte i principe terenske fotografije u svim fazama istraživanja, što uključuje pripremne faze, tijekom samog istraživanja te one zaključne. Prije svega, opisuje se oprema koja se koristi prilikom snimanja te popratni dodatci koji olakšavaju proces dobivanja željenih rezultata.

### **5.1. Oprema za snimanje arheoloških fotografija**

Tehnički raznolika, jednostavna za korištenje, sa sposobnošću snimanja fotografija visoke rezolucije i kvalitete, otporna na prljavštinu i vlagu - tipične za terenske uvjete, a opet pristupačna za kupnju i rad bile bi karakteristike idealne fotografske opreme za bilo koju svrhu. Iako takve idealne karakteristike prirodno ne koegzistiraju, obično se mogu uspostaviti odgovarajući kompromisi (Hester i sur. 2009: 164).

Kompaktne kamere i DSLR fotoaparati (opisani u poglavlju 2.2.) te kamere mobilnih telefona najčešće su korištene kamere za arheološke fotografije. U slučaju korištenja DSLR-a preporuča se uporaba različitih objektivna za različite svrhe. Najsvestraniji su objektiv normalne žarišne duljine, a s obzirom da je u arheologiji većinski potrebno da kompletna snimka bude u fokusu, nisu potrebni objektivni sa velikim otvorom blende (pr. f 1.2, 1.4, 1.8) koji omogućuju zamućenost pozadine, a na tržištu su obično skuplji. Teleobjektivi su izvrsni za fotografiranje arheoloških struktura kao što su zidovi, bedemi i sl. te arhitekture (primjerice crkve, hramovi, utvrde itd.) i početnih situacija. Iako je fotografirajući teleobjektivom potrebna podosta velika fizička udaljenost snimatelja (ponajviše kada su strukture koje se fotografiraju visoke), dobiva se fotografija s minimalno iskrivljenja arhitektonskih linija. Dok su širokokutni objektivni izvrsni za panoramsko fotografiranje kompletnog lokaliteta u slučaju da se nije moguće udaljiti za fotografiranje istoga, makro-objektivni namijenjeni su za detaljno snimanje predmeta iz velike blizine), tj. za detaljno snimanje nalaza i uzoraka (pr. tekstil, urezi itd.).

Dodatnu fotografsku opremu, iznimno korisnu u mnogim situacijama na terenu, čine kvalitetan stativ i dodatni izvori svjetlosti kao što su vanjske bljeskalice i reflektori. Za fotografiranje arheoloških obilježja obično je potreban standardizirani pribor. Bez obzira na to što se fotografira, sve tehničke arheološke snimke moraju imati mjerku, oznaku za sjever i informacijsku ploču s natpisom (Slika 38.). U idealnom slučaju, među opremom trebali bi imati niz jasnih i nenametljivih mjerki različitih veličina i mjerila koje odgovaraju svakoj terenskoj situaciji (Barker 2000: 182; Burke i sur. 2017: 291). Najčešće korištene mjerke na terenu su trasirke (mjerne letvice) – sklopive metalne šipke duljine do 2 m sa obojenim dijelovima od 10, 20 ili 50 cm u izmjeničnim bojama (najčešće crvena i bijela). Prilikom snimanja stratigrafskih jedinica (skraćenica SJ), trasirke se postavljaju pod pravim kutom da bi označili dužinu, širinu i visinu snimljene SJ. Nadalje, oznaka za sjever dolazi u obliku strelice, služi kao orijentacijski pokazatelj, a često na sebi ima označeno mjerilo sa podjelom duljine najčešće na 5 ili 10 cm – što je izvrsno za fotografiranje sitnijih nalaza. Pločice za informacije koje se koriste za opis mogu biti metalne po kojima se piše kredom ili posebne plastične ploče sa odgovarajućim zamjenjivim slovima. Pločica s natpisom pruža osnovni zapis o fotografskom događaju koji se može usporediti s drugim zapisima te mora sadržavati: ime lokaliteta i godinu iskopavanja, lokacijsku šifru sonde i kvadranta, opis situacije koja se fotografira (SJ, PN – posebni nalaz, U – uzorak itd.) te datum fotografije. Bez tih elemenata samoj fotografiji nedostaju ključne informacije koje su potrebne za kasniju interpretaciju i objavu (Barker 2000: 182-183).



**Slika 38.** Na slici su prikazan standardizirani pribor za snimanje arheoloških fotografija: trasirke, informacijska ploča s natpisom i oznaka za sjever (teren Kagovac-Kaptol, kampanja 2018.; fotografirala: N. Guštin)

Za svakodnevne potrebe snimanja iz ruke, kamera mobilnog telefona praktičan je i pristupačan alat za snimanje arheoloških struktura. Danas se kamere mobilnih telefona često koriste na arheološkim istraživanjima zbog svoje izvrsne kvalitete slike i široke dostupnosti. Ove kamere nude mogućnosti visoke razlučivosti, omogućujući detaljno dokumentiranje arheoloških nalazišta i građevina. Njihova prenosivost omogućuje arheolozima brzo i učinkovito snimanje slika, olakšavajući proces snimanja tijekom rada na terenu. Nadalje, dostupnost mobilnih telefona čini ih praktičnim izborom jer eliminiraju potrebu za specijaliziranom fotografskom opremom.

Za svakodnevno snimanje iz zraka na malim visinama (engl. *Low Altitude Aerial Photography*, LAAP) se, osim dronova (bespilotnih letjelica) koji se sve češće koriste, najčešće upotrebljavaju jednostavni aparatusi i platforme kao što su metalne šipke (tzv. žirafa) i monopodi, ljestve ili bilo kakva dostupna uzvišenja koja su sigurna za fotografa (pr. nekada dostupna i pomoć vatrogasaca – vatrogasna košara). Nadalje, dodaci koji mogu uvelike pomoći pri manipulaciji svjetlosnih uvjeta za vrijeme snimanja ne moraju nužno biti standardizirana foto-oprema, tj. potrebna je snalažljivost i jednostavni svakodnevni predmeti koji se gotovo uvijek mogu naći na arheološkim istraživanjima. Primjerice, za stvaranje sjene mogu poslužiti cerade kojima se na kraju dana prekriva istraživano područje, a obični bijeli papir ili aluminijska folija mogu poslužiti za refleksiju svjetla na detalj koji se snima. Taj se prijedlog ne odnosi samo na osvjetljenje - u slučaju da nam mjerka iz nekoga razloga nije dostupna, uz objekt koji se fotografira stavlja se relativno uobičajen i prepoznatljiv predmet, poput olovke ili poklopca objektivu, ali je svakako uvijek potrebno uključiti bilješku o duljini predmeta u terenskim bilješkama i odgovarajućim opisima fotografija. Više o prijedlozima za uporabu navedenih pomagala biti će riječ u narednim poglavljima o fotografiranju za vrijeme arheološkog istraživanja.

Kako bi se produljio vijek uporabljivosti opreme i pritom osigurala maksimalna kvaliteta fotografija koju korišteni fotoaparati može snimiti, potrebno je adekvatno održavanje i svakodnevna briga za opremu na terenu. Osim prilikom snimanja fotografija, opremu za kameru treba držati suhom i podalje od sunca. Najčešći uzroci oštećenja opreme su vlaga, prašina i prljavština jer ne samo da zagađuju osjetljive dijelove fotoaparata, već i smanjuju kvalitetu snimljenih fotografija (Hester i sur. 2009: 169). Za vrijeme korištenja fotoaparata na terenu,

prašina koja se taložit objektivu mora se pažljivo ukloniti. Stoga je korištenje UV filtra, koji se može zamijeniti po daleko nižoj cijeni od objektiva, jedan je od prijedloga za zaštitu leće fotoaparata (Hester i sur. 2009: 169).

Zaključno, potrebno je napomenuti kako kupovna cijena često određuje izbor opreme, stoga kvalitetna, pažljivo odabrana oprema dugoročno pruža toliko prednosti da višestruko opravdava veća ulaganja.

## **5.2. Fotografija prije početka arheološkog iskopavanja**

Fotografija se koristi tijekom cijelog procesa arheološkog istraživanja pa tako i u pripremnim fazama koje prethode početku samog arheološkog iskopavanja. Terenski pregled, kojim se utvrđuje ukupni arheološki potencijal na odabranom području koje se pregledava, temelj je svakog sustavnog istraživanja. Prilikom terenskog pregleda (...) *nije dovoljno osloniti se samo na pamćenje i bilješke, već je potrebno sve važnije stvari zabilježiti fotografski* (Olić 1993: 18). Naravno, nije potrebno bilježiti svaki detalj na koji se naiđe tijekom izviđanja (primjerice svaki nađeni fragment keramike). Prije svega će se, osim same pregledane lokacije, fotografirati značajnija otkrića kao što su vidljivi ostaci arheoloških struktura - arhitektura, bedemi, nasipi i sl. Također, prilikom proučavanja područja, od velike je važnosti zabilježiti prostorne značajke: vrstu tla, vegetacije i krajolika, prisutnost voda (pr. jezera, rijeke, potoci) te ostalih relevantnih prirodnih obilježja. Posebnu vrstu fotografskog dokumentiranja za vrijeme terenskog pregleda čine snimke pregledanih lokacija. Prije je na snimkama bilo potrebno zabilježiti smjer sjevera i određenu točku u prirodi koja se kasnije može prepoznati na karti. Danas na mobilnim telefonima postoje aplikacije koje bilježe GPS točku snimljene, odnosno pregledane lokacije te omogućavaju fotografiranje iste sa odgovarajućim koordinatama, što isključuje potrebu fizičkog označavanja sjevera na fotografijama.

Površinski arheološki ostaci i neobični obrasci vegetacije ponekad su previše suptilni da bi se vidjeli na razini tla. Da bi se otkrilo prisustvo arheoloških ostataka, ponekad je potrebno promijeniti kut gledanja, vidjeti prostor iz "ptičje perspektive" kako bi se uočile suptilne promjene u nadmorskoj visini površine tla, kao i tragovi u usjevima te površinski pokazatelji. Slike u spektru vidljivog svjetla možda neće uvijek moći detektirati prisutnost arheoloških ostataka, ali infracrvene slike ili čak radar mogu (Hester i sur. 2009: 61). Sve ove metode klasificiraju se kao rekognosciranje iz zraka (opisano u poglavlju 3.2.).



Prilikom otvaranja terena, prije uklanjanja humusnog sloja, potrebno je snimiti potvrdnu snimku, snimljenu širokokutnim objektivom, koja pokazuje kako se područje koje treba iskopati uklapa u okolinu (Burke i Smith 2004: 279). Takva se serija može nazvati nizom snimaka 'prije', koja bilježi područje iskopa prije nego što se isto poremeti iskopavanjem (Burke i Smith 2004: 279).



**Slika 39.** Početna situacija (teren Prisunjača, kampanja 2019.; arhiva Odsjeka za arheologiju)



**Slika 40.** Početna situacija – otkrivanje geotekstila (teren Prisunjača, kampanja 2022.; arhiva Odsjeka za arheologiju)

### 5.3. Fotografija za vrijeme trajanja arheološkog iskopavanja

Fotoaparat je neizostavan alat na svim arheološkim istraživanjima jer se fotografijom vizualne informacije mogu prenijeti mnogo bolje od teksta ili crteža. Prema vrsti razlikuju se okomite i kose terenske fotografije, a svaka mora sadržavati mjerilo, oznaku sjevera i informacijsku pločicu s podacima o fotografiranim arheološkim ostacima postavljenu pored predmeta fotografije. Na taj se način omogućuje povezivanje fotografije sa tekstualnom i mjernom dokumentacijom odgovarajućeg istraživanja. Također, fotografija se danas koristi za izradu digitalnih crteža, a omogućuje i trodimenzionalno dokumentiranje arheoloških ostataka, čime se značajno nadopunjuje postojeća dokumentacija o arheološkim iskapanjima.

Fotografije snimljene na terenu mogu se razvrstati u dvije kategorije: fotografije za dokumentacijske svrhe te fotografije koje će kasnije služiti u prezentacijama i publikaciji istraživanog nalazišta (Barker 2000: 181). Iako se ovdje navode različite svrhe snimanja fotografija za vrijeme arheološkog iskopavanja, jedna kvalitetna fotografija može potencijalno poslužiti za sve od navedenog. Također, količina snimljenih fotografija ovisi o mnogo faktora - ponajviše o vrsti i dimenzijama arheološkog terena. Primjerice, zaštitna iskopavanja su vremenski vrlo ograničena arheološka istraživanja na kojima se u vremenski vrlo kratkom razdoblju mora prikupiti maksimalna količina podataka. Stoga se uvijek preporuča snimanje duplo više fotografija nego što očekujete da ćete ih iskoristiti jer je fotografiranje daleko jeftinije od troškova vraćanja na teren. Kako u današnje digitalno doba broj fotografija nije ni približno ograničen - kao što je to bio slučaj za vrijeme korištenja analognih kamera, javlja se drugi niz problema (primjerice nekritično snimanje i gomilanje fotografija), koji će biti detaljnije objašnjeni u poglavlju 7.

Među tehničkim aspektima snimanja fotografija za vrijeme trajanja arheološkog istraživanja, potrebno je obratiti pažnju na ispravnu ekspoziciju i fokus. Ispravna ekspozicija pridonosi pravilnom osvjetljenju fotografije i subjekta, a fokus oštrini snimke. Ako sumnjate da će vam izbor otvora blende i brzine zatvarača dati ispravnu ekspoziciju (vidi poglavlje 2.6.), preporuča se napraviti promišljeni niz fotografija istoga kadra što predstavlja svojevrstni fotografski ekvivalent police osiguranja (Burke i Smith 2004: 272). Točnije, snimate jednu snimku pri ekspoziciji za koju mislite da je ispravna, zatim snimate dodatne snimke s obje strane ljestvice ekspozicije kako biste dobili snimke veće i manje ekspozicije od prve snimke. Primjerice, ako ste

snimili jednu fotografiju na 1/125 sekunde na f-stop 8, onda biste također snimili jednu fotografiju na 1/125 na f/5.6 i jednu na 1/125 na f/11 (Burke i Smith 2004: 272).

Kada je riječ o fokusu, postoji nekoliko zaštitnih mjera koje se mogu koristiti kako bi se osigurala fotografija u fokusu. Na većini modernih fotoaparata nalazi se gumb za pregled dubine polja koji služi za provjeru raspona oštrog fokusa, prema kojoj se zatim mogu napraviti sve potrebne prilagodbe (vidi poglavlje 2.6.). Ako je postizanje dovoljne dubinske oštine postavkama kamere teško, poželjno je odmaknuti se fizički čime se direktno povećava cijeli kadar. Na taj način, iako će značajka na fotografiji biti manja, oštra slika omogućit će kasnije uvećanje u procesu uređivanja uz zadržavanje željene oštine, a nepotrebna površina koja okružuje predmet može se izrezati (Hester i sur. 2009: 171-172).

### 5.3.1. Vertikalne i kose fotografije

Obzirom na perspektivu i položaj kamere u kojem stoji za vrijeme fotografiranja, razlikujemo vertikalne i kose dokumentacijske fotografije na arheološkom terenu. Vertikalne fotografije snimaju se kamerom smještenom pod pravim kutom, vertikalno iznad objekta snimke (Slika 41.). Kako bi se postigla ta vertikalnost, potrebno je koristiti pomoćnu opremu (jednostavni aparatusi i platforme – pr. metalne šipke - tzv. žirafa i monopod, ljestve) ili jednostavno fotografirati objekt sa povišenog stajališta kako bi dobili na visini.



**Slika 41.** Primjer fotografiranja vertikalnih fotografija pomoću monopoda (rad na terenu Drenje-Laduč 2017.; fotografirala: N. Guštin)

Nadalje, izumom dronova (bespilotnih letjelica) i širenjem njihove dostupnosti na tržištu iznimno je olakšalo svakodnevno snimanje iz zraka na malim visinama (engl. *Low Altitude Aerial Photography*, LAAP) te se oni sve češće koriste na arheološkim terenima (Slika 42.). Međutim, dronovi i dalje zahtijevaju vještinu i znanje o upravljanju, podosta su osjetljivi na vremenske uvjete (kiša, vjetar i sl.) te nisu praktični ako iznad terena nije čisti prostor (primjerice, na terenima u šumi granje drveća često onemogućuje podizanje drona). Ipak, dronovi su se na većini lokaliteta pokazali kao najučinkovitije sredstvo za snimanje, a kao alternativa za snimanje manjih površina mogu poslužiti monopodi. Nadalje, snimanje vertikalnih fotografija otkrivenih nalaza *in situ* ili grobnih cjelina primjerice, najčešće se obavlja fotografiranjem iz ruku tako da fotograf stoji iznad objekta snimke, a u slučaju potrebe za kvalitetnijim i oštrijim snimkama koristi se stativ. Stativom se dobiva ujednačenija i preciznija vertikalnost te se isključuje faktor podrhtavanja ljudske ruke. Naposljetku, vertikalne fotografije važno su sredstvo fotogrametrijskih metoda – poglavlje 6.



**Slika 42.** Dron sa priključenom kompaktnom kamerom za potrebe snimanja vertikalnih fotografija na arheološkom terenu (teren Kagovac-Kaptol, kampanja 2018.; fotografirala: N. Guštin)

Kose fotografije predstavljaju drugi tip dokumentacijske fotografije. One se najčešće snimaju iz perspektive ljudskog stajališta – iz ruku ili na stativu, a koriste se prilikom fotografiranja cijelog nalazišta ili pak samo određenih dijelova istraživanog položaja (Barker 2000: 182). Također, radne fotografije, fotografije nalaza i tvorevina najčešće su kosog karaktera. Kose fotografije se također prema potrebi mogu fotografirati sa visine uz pomoć iste dodatne opreme kao i vertikalne fotografije (Slika 43.). Kako bi se spriječilo izobličenje prilikom fotografiranja

kosih fotografija, uvijek držite stražnju ravninu fotoaparata u istoj ravnini s objektom. Također, iz istoga se razloga predlaže upotreba libele, koja je često ugrađena u stativ ili kod modernih fotoaparata kao postavka koja omogućuje prikaz digitalne libele na ekranu fotoaparata (Burke i Smith 2004: 272).



**Slika 43.** Primjer fotografiranja kosih fotografija pomoću ljestva (rad na terenu Drenje-Laduč 2017.; fotografirala: N. Guštin)



**Slika 44.** Primjer kose radne fotografije (teren Kagovac-Kaptol, kampanja 2018.; fotografirala: N. Guštin)

### 5.3.2. Osvjetljenje i vremenski uvjeti na terenu

Jedan od najvažnijih čimbenika kojeg treba uzeti u obzir prilikom fotografiranja na terenu je osvjetljenje te njegova jačina i smjer. U okolnostima u kojima je to osobito potrebno, tehnike poput zasjenjivanja (difuzije), odbijanja svjetla od reflektirajućih površina te dodatnog osvjetljavanja korištenjem umjetnih izvora svjetlosti (poput bljeskalica, lampi i reflektora) mogu se koristiti prilikom iskapanja na otvorenom pri prirodnom dnevnom svjetlu.

Cilj je dakle ujednačiti svjetlo, tj. minimalizirati i zasjenjene i osvjetljene dijelove, što se najčešće odnosi na fotografiranje pri jakom sunčevom svjetlu. Fotografije snimljene bez difuzije na izravnoj sunčevoj svjetlosti imat će visoke kontraste, sa svijetlim područjima iznimno svijetlim, a područjima u sjeni vrlo tamnim, stoga je malo vjerojatno da će se detalji dobro vidjeti na snimci (Slika 46.). Ovo možda neće biti potrebno ako je dan oblačan ili ako je svjetlo zasjenjeno ili maglovito jer je naoblaka zapravo jedan od najboljih difuzora svjetla na terenu (Burke i sur. 2017: 282; Hester i sur. 2009: 172). Međutim, tijekom terenskog rada, određene dokumentarne fotografije morat će se napraviti bez odgode i vrlo vjerojatno bez izbora vremena ili uvjeta prirodnog osvjetljenja (Hester i sur. 2009: 167) (Slika 45.). U nedostatku profesionalnog sjenila (difuzora) i/ili nemogućnosti čekanja oblačnog dana (ili prolaznog oblaka), savjetuje se improvizacija korištenjem predmeta koji se obično mogu naći na arheološkom terenu - poveći komad papira, bijela pamučna majica ili plahta, poklopci većih plastičnih posuda i sl. (Burke i sur. 2017: 282). Stoga se tijekom iskopavanja preporuča uzeti u obzir varijabilno osvjetljenje koje stvara sunčeva promjena putanje te prednosti i nedostatke oblačnih uvjeta (Hester i sur. 2009: 167).

Nadalje, kada se značajke nalaze djelomično na suncu, obično je potrebno smjestiti cijeli kadar u ravnomjernu sjenu zasjenjivanjem cijele značajke ili osigurati reflektirano svjetlo zasjenjenom dijelu kako bi se ujednačilo osvjetljenje (Burke i sur. 2017: 283; Hester i sur. 2009: 172). Gdje god možete, pokušajte ublažiti svjetlo ili upotrijebite refleksiju da smanjite kontrast u dubokim sjenama. Osim fizičke manipulacije osvjetljenjem, nedostatak svijetla u sjeni moguće je nadoknaditi podešavanjem kamere da bude osjetljivija na svjetlo (npr. smanjenjem vrijednosti brzine zatvarača i upotrebljavanjem većeg otvora blende) (Burke i sur. 2017: 283). Uvijek očitavajte svjetlomjer sa subjekta umjesto s prednjeg plana ili pozadine, a u slučaju da se ne možete dovoljno približiti, očitajte nešto što ima sličnu boju ili je slično osvjetljeno.

Kada snimanje nije potrebno obaviti odmah ili vremensko razdoblje fotografiranja nije određeno, subjekt treba promatrati (i možda fotografirati) u različito doba dana kako bi se testiralo najpovoljnije i najučinkovitije osvjetljenje. Osjetljiva i delikatna područja terena koja se često čiste također treba fotografirati na kraju svakog radnog dana (Hester i sur. 2009: 167). Rana jutro za vedrih dana neposredno prije izlaska sunca pružaju optimalno vrijeme za uvjete mekog, ravnomjernog osvjetljenja; takvi uvjeti mogu biti poželjniji za fotografije krajolika, arhitekture ili općeg pregleda iskopavanja. Također, osim osvjetljenja, ujutro je zemlja često vlažna od rose što doprinosi isticanju boje i detalja, a na terenima gdje je zemlja izrazito suha u to doba neće biti prašine u zraku koja utječe na kvalitetu fotografija. Također, ako se arheološko iskopavanje vrši u sušnom dijelu godine, preporuča se navlažiti je umjetnim putem pomoću prskalice. Nadalje, ravnomjerno oblačni dani često pružaju iste uvjete osvjetljenja. Oštri uvjeti visokog kontrasta pojavljuju se na jakom izravnom suncu ili pod svijetlim oblacima. Stoga bi se većinu dokumentarnih fotografija trebalo odgoditi ili planirati za rano ujutro ili kasnije tijekom dana ako veliki kontrast predstavlja problem (Hester i sur. 2009: 167).



**Slika 45.** Završna situacija fotografirana dronom – zbog direktnog sunca na nekoliko mjesta vidljive jake kontrastne sjene, ali osim toga ekspozicija fotografije je optimalna (teren Drenje-Laduč 2017.; arhiva Odsjeka za arheologiju)



**Slika 46.** Primjer kose fotografije snimljene bez difuzije na izravnoj sunčevoj svjetlosti (teren Mrkopolje, 2008.; arhiva Odsjeka za arheologiju)



**Slika 47.** Ista situacija sa Slike 46. fotografirana u poželjnijim svjetlosnim uvjetima (teren Mrkopolje, 2008.; arhiva Odsjeka za arheologiju)



### 5.3.3. Predmeti arheološke fotografije

Posebno je važno napraviti točan fotografski zapis arheološkog iskopavanja. Prilikom fotografiranja iskopavanja korisno je snimiti dvije različite vrste fotografija: precizne snimke o nalazima i slike koje dokumentiraju radove u tijeku. Izrada iscrpne evidencije nalazišta prije, tijekom i nakon iskopavanja ključna je za dokumentiranje prošlosti te je pritom potrebno razmotriti različite namjene arheoloških fotografija u širem smislu. Predmete snimanja arheološke fotografije čine razni ostaci ljudske djelatnosti (primjerice zidovi, podovi, jame, nasipi, jarci, bedemi, grobnice i grobovi, peći itd.) na arheološkim terenima koje određuju arheolozi (kao što su stratigrafske jedinice i njihovi odnosi, zemljani profili itd.). Iako za fotografiranje svih navedenih primjera služe jednaka bazična načela arheološke fotografije (strelica za sjever, mjerka, informacijska ploča), postoje i pravila određena za pojedine tipične situacije i nalaze na terenu.

Prilikom fotografiranja navedenih subjekata pažnja fotografa mora biti usmjerena na dva bitna faktora. Prvo, snimak mora točno prikazati izgled subjekta, tj. njegovu veličinu, oblik, teksturu površine, ton i boju. Drugo, na fotografiji mora biti jasno vidljiv odnos predmeta fotografije sa njegovom okolinom i kontekst u kojem se isti nalazi (Olić 1993: 25). U oba slučaja od najveće je važnosti kut gledanja, tj. smjer snimanja koji je potrebno pažljivo odabrati, a subjekt snimanja mora se prethodno očistiti i pripremiti za snimanje tako da su sve pojedinosti, na kojima će se možda temeljiti teorije i graditi kronologije, jasno vidljive (Olić 1993: 24-25). Iako je to često teško postići, to je cilj kojemu uvijek treba težiti.

Specifikacije standardiziranog pribora potrebnog za fotografiranje arheoloških obilježja – mjerke, oznaka za sjever i informacijska ploča s natpisom, opisane su u poglavlju 5.1. te će u nastavku biti opisano njihovo pravilno konceptualno smještanje u kadar prije samog fotografiranja (Slika 48.). Veličina mjerki i trasirki te njihov broj bira se prema situaciji koja se fotografira. Kako njima određujemo mjerilo na fotografiji, bez obzira na situaciju koja se snima, treba težiti njihovom postavljanju pod pravim kutom uz objekt. Također, informacije koje se njima prenose moraju biti jasno vidljive, a da istovremeno ne odvrćaju pažnju od subjekta fotografije niti ga na bilo koji način prekrivaju. Prilikom korištenja jedne mjerke, ona se postavlja uz ili ispod predmeta slikanja, vertikalno ili horizontalno u odnosu na kadar kako bi se izbjegla njezina zakrivljenost na fotografiji (Burke i Smith 2004: 277). Prilikom snimanja

stratigrafskih jedinica koriste se tri trasirke međusobno postavljene pod pravim kutom kako bi označili dužinu, širinu i visinu snimljene SJ. Nadalje, oznaka za sjever i ploča s informacijama se kompozicijski postavljaju uz mjerke. Ukoliko se fotografira više stavki koje nije moguće fotografirati odvojeno, za označavanje mogu poslužiti plastična slova i/ili brojke (koje dolaze sa pločom) tako da ih položimo na zemlju uz predmete koji se fotografiraju. Ipak, kad god je to moguće, arheološke situacije preporuča se fotografirati zasebno.



**Slika 48.** Primjer postavljanja oznaka – priprema za fotografiranje (teren Prisunjača, kampanja 2021.; arhiva Odsjeka za arheologiju)

Kao što je već navedeno u poglavlju 5.1., bez tih elemenata samoj fotografiji nedostajale bi ključne informacije koje su potrebne za kasniju interpretaciju i objavu (Barker 2000: 182-183). Od iznimne je važnosti da se priborom nikada ne prekriva niti jedan dio središnjeg objekta fotografije, čak i ako naizgled isti ne skriva bitne informacije. Cilj je postaviti pribor dovoljno blizu objektu kako bi izbjegli iskrivljenost ruba kadra, a opet pažnju usmjeriti na kompoziciju i vidljivost objekta koji se fotografira. Takve fotografije nisu uvijek atraktivne, pa ako je cilj izraditi snimke za objavu u člancima ili izvještajima, može biti korisno snimiti više fotografija: primjerice jednu sa svim priborom, jednu samo sa mjerkama te jednu bez pribora. Također, važno je naglasiti kako su fotografije s informativnom pločom neizostavne prilikom kasnijeg arhiviranja fotografija (Burke i sur. 2017: 291).

Prije svega, bitan dio procesa fotografiranja jest pravilno čišćenje arheoloških obilježja, grobova i arhitektonskih struktura (Slika 49. i 50.). Subjekt treba pripremiti za fotografiranje, tj. dobro očistiti od ispune, korijenja, lišća i drugog otpada (Hester i sur. 2009: 170-171). Nadalje, specifične situacije zahtijevaju posebnu pozornost na detalje, stoga će u nastavku biti opisano nekoliko najčešćih situacija koje se nalaze i fotografiraju na arheološkim terenima, što ne uključuje fotografiranja detalja, nalaza i uzoraka *in situ*, jer će o njima biti riječ u zasebnom poglavlju 5.4.



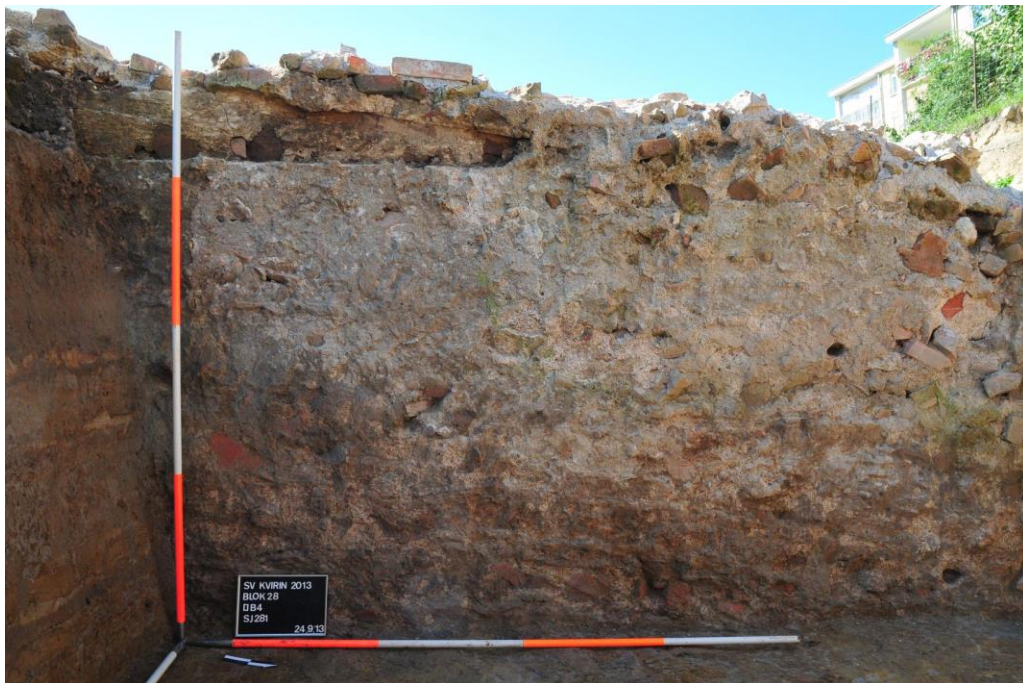
**Slika 49.** Čišćenje nalaza za fotografiranje (teren Kagovac-Kaptol, kampanja 2018.; fotografirala: N. Guštin)



**Slika 50.** Očišćeni nalazi spremni za fotografiranje (teren Kagovac-Kaptol, kampanja 2018.; fotografirala: N. Guštin)

- **Stratigrafija**

- Stratigrafske jedinice najbitnije je fotografirati po fazama, tj. prilikom otkrivanja.
- Fotografsko snimanje profila posebno je važan i zahtjevan aspekt arheološkog terenskog snimanja jer nam profili daju vertikalnu stratigrafiju nalazišta. Skučeni prostor sonde također može otežati, ako ne i onemogućiti fotografiranje na pravom mjestu. Za potrebe najveće uporabne i znanstvene vrijednosti, kamera bi trebala biti centrirana na profilu, s ravninom kadra točno paralelnom sa zidom profila (Hester i sur. 2009: 172). Širokokutni objektiv je često od pomoći pri fotografiranju profila, ali morate biti svjesni izobličenja mjerila pri korištenju takvog objektiva.
- U slučaju da je stratigrafija nejasna, zidove je poželjno lagano poprskati vodom. Prskanje vodom potamnjuje zemlju čime se ističe kontrast te razlike u boji tla. Zapravo, na nekim je mjestima diferencijalno sušenje najbolji način za bilježenje važnih stratigrafskih granica. Međutim, ako se prskanje koristi za poboljšanje stratigrafske rezolucije, to treba zabilježiti u terenskim bilješkama i na obrascu za fotografski zapis (Burke i Smith 2004: 280).



**Slika 51.** Kosa fotografija SJ 281 (teren Sisak Sv. Kvirin, kampanja 2013.; arhiva Odsjeka za arheologiju)

- **Jame i rupe od stupova**

- Arheološke tvorevine kao što su jame i rupe od stupova nisu jednostavne za fotografiranje jer se radi o depresiji u zemlji koju se najčešće mora fotografirati odozgo. Zbog dubine i, vrlo često, okomitih stijenki, prilikom fotografiranja dolazi do velikog kontrasta svjetlosti između površine zemlje na kojoj je rub tvorevine te njezinog dna (Olić 1993: 32). Osim toga, proporcije se znatno iskrivljavaju čime se narušava realni prikaz arheološke tvorevine u pitanju. Pliće jame i rupe, te one koje se nalaze na terenima svjetlijeg materijala tla, jednostavnije je fotografski bilježiti. Stoga se najčešće, u bilo kojem slučaju, jame fotografira s ciljem da je u kadru vidljiv njihov gornji površinski rub, njezina stijenka te oblik dna (Olić 1993: 32).



**Slika 52.** Kosa fotografija SJ 316 (teren Sisak Sv. Kvirin, kampanja 2010.; arhiva Odsjeka za arheologiju)

- **Zidovi i stajaće strukture**

- Kada je fokus fotografije na samom zidu, bilo da se želi prikazati njegova struktura ili neki detalj na njemu, treba ga fotografirati s osi objektiva okomitom na zid i koristiti objektiv što veće žarišne duljine kako bi se izbjegle distorzije, pogotovo ako manje dimenzije sonde sprječavaju fotografa da se kamerom pozicionira dalje od zida (Olić 1993: 31). Također, pogled bi trebao biti malo iznad ili sa strane tako da se može vidjeti debljina zida. Ako je zid spojen s podom ili drugom površinom, na slici bi se trebao vidjeti barem dio te površine. U većini slučajeva se zidovi obično fotografiraju kao dio veće cjeline. Sve navedeno vrijedi za bilo koju vrstu stajaće strukture na arheološkom terenu.



**Slika 53.** Primjer kose fotografije zida (teren Sisak Sv. Kvirin, kampanja 2012.; arhiva Odsjeka za arheologiju)

- **Grobovi i grobne cjeline**

- Kada je riječ o perspektivi snimanja grobnih cjelina, kadrovi snimani iz nekoliko perspektiva (vertikalne i kose fotografije) te detaljni krupni planovi važnih aspekata ukopa ili obilježja često su od velike vrijednosti (Hester i sur. 2009: 172). To uključuje i šire kadrove koji ukazuju na odnos jedinice sa širim područjem arheološkog konteksta. Na taj način dobivamo preglednu sliku pozicije, dubine te rasporeda fotografirane grobne cjeline. Nadalje, manje karakteristike i detalji grobne cjeline obično se fotografiraju u umjerenim krupnim planovima između 3 m i 10 cm. Na takvim fotografijama obično je poželjno imati što veći dio slike u oštrom fokusu, zbog čega se aspekt dubinske oštine (vidi poglavlje 2.6.2.) prilikom fotografiranja mora pažljivo razmotriti (Hester i sur. 2009: 171). Više o fotografiranju grobnih nalaza – vidi poglavlje 5.4.
- Kao i sve ostale dokumentacijske arheološke fotografije terenskih elemenata, fotografija grobne cjeline mora sadržavati informacijsku ploču, strelicu za sjever te mjerke. U slučaju kosturnih grobova, za mjerilo se upotrebljavaju dvije trasirke – jedna položena uz kostur pokojnika, a drugu se polaže u ugao groba, okomito u odnosu na dno rake, kao marker dubine fotografiranog groba (Olić 1993: 33). Kako bi bilo moguće funkcionalno postaviti navedene elemente u grobnu cjelinu te ju fotografirati, kostur i prostor rake oko njega mora biti očišćen.



**Slika 54.** Primjer vertikalne fotografije kosturnog groba (<https://www.livescience.com/medieval-graves-reopened.html> - pristupila 25.8.2023. u 16h)

#### 5.4. Fotografiranje nalaza

Kada je riječ o fotografiranju arheoloških nalaza, razlikujemo fotografiranje nalaza *in situ* te fotografiranje obrađenih nalaza. U oba slučaja najvažnije stavke su osvjetljenje, kadriranje, kompozicija te postavljeno mjerilo uz artefakt koji se fotografira. Također, fotograf treba biti svjestan točne poruke koju prenosi prilikom snimanja objekta.

Terenska fotografija uvelike se razlikuje od studijskog snimanja artefakata i iskopanih primjeraka u publikacijske svrhe jer se rad fotografa često mora usklađivati sa vremenskim uvjetima i prirodnim osvjetljenjem na terenu (Hester i sur. 2009: 174). Kao što je već objašnjeno u poglavlju 5.3.2., prirodno svjetlo, poput neizravnog sunčevog svjetla ili mekog neizravnog jutarnjeg ili poslijepodnevnog svjetla, pruža najujednačeniji izvor svjetlosti bez jakih sjena (Hester i sur. 2009: 174). Također, naoblaka (kao još jedan faktor prirodnog osvjetljenja) idealna je za fotografiranje artefakata na otvorenom. Osim naoblake, sjene se često proizvode umjetnom rasvjetom, a korisne su za isticanje tekstura i površinskih karakteristika predmeta, kao što su primjerice rupičaste površine ili urezane linije, kako bi se stvorila iluzija dubine (Hester i sur. 2009: 174). Naposlijetku, kako bi se izbjegao faktor vremenskih uvjeta za vrijeme fotografiranja artefakata na terenu, preporuča se da fotograf, ako je ikako moguće, izgradi improvizirani fotolaboratorij s odgovarajućim mjerilom, osvjetljenjem, pozadinom, kamerom i stativom (Hester i sur. 2009: 174).

Kadriranje je najčešće centralno te je korištenje većine ili cijelog kadra za snimanje artefakta najvažniji aspekt snimanja dobre fotografije artefakta. Moguće je izrezati fotografije kasnije prilikom uređivanja fotografija, no ako se ne fokusirate dovoljno na artefakt, vašoj će fotografiji nedostajati detalji potrebni za kvalitetnu arheološku fotografiju nalaza (Burke i Smith 2004: 282). Primjer obaveznog snimanja fotografija u krupnom planu jest fotografiranje grobnih nalaza, točnije grobnih priloga, nakita, ostataka oružja, oruđa, odjeće i sl. Ukoliko se radi o kosturnom grobu, primjerice, prilikom fotografiranja grobnih priloga potrebno je djelomično uključiti i najbliže ostatke pokojnika (kostura) koliko je potrebno da se fotografija kasnije može povezati sa snimkom kompletne grobne cjeline u kojoj se prilog u pitanju nalazi. Nakon toga slijedi snimanje detaljnih fotografija samih nalaza *in situ*, pojedinačno, kao i bilo kojeg drugog artefakta nađenog na terenu. Budući da je fotografija artefakata usredotočena na otkrivanje tehničkih detalja, vrlo je važno da se svi dijelovi artefakta mogu jasno vidjeti. Stoga, ako ćete



snimati puno fotografija malih artefakata (primjerice, litičkih), to može značiti ulaganje u makro objektiv (vidi poglavlje 2.3.3.) kako biste dobili potrebne iznimno krupne planove (Burke i Smith 2004: 282).

Nadalje, kako bi spriječili izobličenje prilikom fotografiranja, uvijek pokušajte ravninu kadra držati što bliže horizontali ili vertikali. Primjerice, da biste kameru održali horizontalno kada fotografirate artefakte, ponekad je potrebno stajati točno iznad njih. Za učinkovitu kompoziciju, posebno kod fotografiranja malih objekata i detalja, jedna od najčešćih pogrešaka je pokušaj uključivanja previše elemenata te je stoga optimalno da se snimke svedu na najvažnije komponente (Burke i Smith 2004: 272). Naposljetku, lomljive artefakte treba fotografirati *in situ* prije slanja u udaljene laboratorije na analizu jer uvijek postoji opasnost da neće izdržati transport neoštećeni (Hester i sur. 2009: 174).

Fotografiranje artefakata u laboratorijskim i/ili studijskim uvjetima omogućuje točnu kontrolu okoliša te korištenje raznih fotografskih alata (Hester i sur. 2009: 174-175) (Slika 55.). U ovoj fazi fotografiraju se očišćeni, obrađeni te restaurirani nalazi. Obično je moguće dobiti savjete i konzultacije profesionalnih fotografa, ako ne i njihove usluge. Međutim, fotografiranje artefakata jedinstven je oblik fotografije. Naime, većinu profesionalnih fotografa više će zanimati ukupna kompozicija od isticanja specifičnih atributa arheoloških primjeraka. Stoga odabir onoga što će biti istaknuto na fotografiji artefakta mora odlučiti arheolog, a ne profesionalni fotograf.



Slika 55. Primjeri studijskog fotografiranja raznih nalaza (arhiva Odsjeka za arheologiju)

U studijskim uvjetima, osim odgovarajuće fotografske rasvjete i opreme, moguće je odabrati i prikladnu pozadinu. Odabir odgovarajuće pozadine vrlo je bitan aspekt fotografiranja artefakata jer može znatno pridonijeti kvaliteti same snimke. Ona ne mora uvijek biti umjetna (primjerice, pozadina od blijedog pijeska može funkcionirati jednako dobro kao i komad tkanine ili papira), najbitnije je da boja pozadine ne otežava jasnu vidljivost artefakta (Burke i Smith 2004: 283). Stoga pozadina na kojoj se nalaz fotografira mora biti kontrastna, kako bi se nalaz i njegovi rubovi isticali, a da pritom ista ne uzima pažnju. Najbolje pozadine za fotografiranje nalaza su crne, bijele i one neutralnih tonova.

Ukoliko fotografirate nekoliko artefakata u jednoj snimci (primjerice nakit, skup malih grobnih priloga ili litičkih artefakata i sl.), slaganje artefakata u redove i grupiranje artefakata slične veličine obično je najfunkcionalnije (Burke i Smith 2004: 282). Stakleni, transparentni i reflektirajući artefakti spadaju među one koje je najteže dobro fotografirati zbog odsjaja kojeg uzrokuje njihova površina. Prilikom fotografiranja ljuskastog stakla, primjerice, pokušajte ga držati prema svjetlu kako biste vidjeli detalje obrađenog ruba (Burke i Smith 2004: 282).



**Slika 56.** Fotografija izloženih nalaza sa izložbe „Recikliraj, ideje iz prošlosti“ (Arheološki muzej u Zagrebu, 2019.; fotografirala: N. Guštin)



**Slika 57.** Vertikalna fotografija nalaza N 86 – očišćeno za fotografiranje neposredno nakon nalaska (teren Kagovac-Kaptol, kampanja 2018.; fotografirala: N. Guštin)



**Slika 58.** Vertikalna fotografija nalaza N 86 (teren Kagovac-Kaptol, kampanja 2018.; fotografirala: N. Guštin)



**Slika 59.** Kosa fotografija nalaza N 86 (teren Kagovac-Kaptol, kampanja 2018.; fotografirala: N. Guštin)

### 5.5. Fotografiranje ljudi – radne fotografije

Na svim arheološkim istraživanjima uvijek je potrebno nekoliko slika ljudi na nalazištu koji sudjeluju u iskopavanju. Iako ove slike neće poslužiti kao temelj za dokumentaciju te se mogu činiti trivijalnim, svedjedno ih treba snimiti s planom i posvetiti im se jednako kao i drugim fotografijama. Jasan osjećaj procesa iskopavanja može se prenijeti kroz široke snimke i portrete ljudi u izvođenju akcija na terenu (Burke i Smith 2004: 279). Ta se vrsta fotografija sa terena naziva radnim fotografijama. Preporuča se snimanje realnih i spontanih fotografija ljudi koji obavljaju redovne terenske poslove, kao što su struganje i prosijavanje, za razliku od namještenih scena istih radnji. Ljudi će u početku djelovati ukočeno, ali kako vrijeme prolazi, postati će manje svjesni prisutnosti fotografa, što omogućuje hvatanje sve otvorenijih/prirodnijih trenutaka. Ne preporuča se „mikroupravljanje“ gomilom – „(...) dopustite im da budu ono što jesu i pokušajte to snimiti kamerom“ (Burke i Smith 2004: 279).



**Slika 60.** Primjer radne fotografije na arheološkom terenu (teren Kagovac-Kaptol, kampanja 2018.; fotografirala: N. Guštin)

Također, radne fotografije ljudi u akciji koji obavljaju svakodnevne dužnosti vrlo je korisno za identifikaciju osoba koje obavljaju posao, kao i za dokumentiranje istraživanja mjesta i korištene metodologije. Ove su fotografije izvrstan slikovni materijal za odnose s javnošću i izvješća o javnom informiranju, koja često zahtijevaju slike s ljudima na njima, kao i fotografije sponzora ili gostiju na arheološkom nalazištu koje bi se kasnije mogle koristiti u promidžbene svrhe (Burke i Smith 2004: 279; Hester i sur. 170). Radne fotografije, osim onih s naglaskom na sami posao, mogu prikazivati različite faze određenog radnog procesa. Primjerice, finalno čišćenje iskopanog nalaza *in situ* prije vađenja iz zemlje, čišćenje nalaza kao što su fragmenti keramike ili kostiju itd. U navedenom slučaju nije potrebno da se vidi cijela osoba, već samo, na primjer, ruke i alat. Naglasak će biti na samom radu, odnosno na predmetu koji se obrađuje.



**Slika 61.** Primjer radne fotografije na arheološkom terenu (teren Kagovac-Kaptol, kampanja 2018.; fotografirala: N. Guštin)

Postavljanje osobe pod različitim korisnim kutovima za slike obično privlači pozornost na određene značajke lokaliteta i stvara osjećaj dubine. Osoba služi kao prikladna „približna ljestvica“, a trebala bi se baviti nekom aktivnošću koja ne umanjuje središnje interese fotografije (Hester i sur. 170). Najvažniji aspekt korištenja osobe kao mjerila (na primjer, u snimkama mjesta/konteksta) jest, kao što je navedeno ranije, osigurati da se fotografija ne doima kao namještena. Snimka osobe kako ležerno pregledava lokaciju ili određeni aspekt lokacije izgledat će prirodnije od one koja pozira pred kamerom (Burke i Smith 2004: 283). Zaključno, fotografije osoblja su važne, ali bilježenje metoda i rezultata ostaje na prvom mjestu (Hester i sur. 170).



**Slika 62.** Primjer radne fotografije na arheološkom terenu (teren Kagovac-Kaptol, kampanja 2018.; fotografirala: N. Guštin)

## 5.6. Fotografiranje završne situacije lokaliteta

Fotografije završne situacije lokaliteta predstavljaju niz snimaka koji bilježi područje iskopa nakon završetka radova, ali prije nego što se nalazište zatrpa (Burke i Smith 2004: 279). Veće površine, cijela sonda ili veći dijelovi koji čine cjelinu zahtijevaju opsežniju pripremu i čišćenje. U nekim slučajevima pripreme mogu potrajati do nekoliko dana. Također, prije fotografiranja završne situacije potrebno je planiranje - pažljivo razmotriti kut gledanja i poziciju, odabrati najbolje doba dana za snimanje te što će ući u kadar osim onoga što treba snimiti, kako bi se i te površine na vrijeme pripremile za snimanje (Olić 1993: 34). Žuti ruksak ili crveni fascikl sa strane mogli bi jako ometati gotovu sliku, stoga je potrebno obratiti pažnju da u kadru nema suvišnog materijala (Burke i Smith 2004: 272). Kao što i sam njihov naziv govori, fotografije završnih situacija terena snimaju se na kraju kompletnog iskopavanja i/ili krajem svake sezone kampanja koje traju niz godina. One, osim što služe kao pokazatelj napretka od sezone do sezone, vrlo su korisne vodstvu kampanje prilikom nastavaka iskopavanja (Olić 1993: 34).



**Slika 63.** Primjer kose fotografije završne situacije na arheološkom terenu (teren Kagovac-Kaptol, kampanja 2018.; fotografirala: N. Guštin)

Iako je dokumentiranje mjesta iskopavanja i pojedinosti koje su se obavljale tijekom rada primarni cilj, jednako je bitno dokumentirati nalazište u odnosu na okolinu, tj. smjestiti lokalitet u krajolik. Stoga je potrebno snimiti više fotografija pomoću kojih je, osim stvarne lokacije, moguće ispitati odnos područja naspram prirodnih obilježja te komunikacija kao što su rijeke, jezera, more, obližnja brda, obradivo zemljište, potencijalni i postojeći lokaliteti, vegetacija itd. (Olić 1993: 40). Iako je snimanje početnog stanja i odnos s okolinom već obavljeno na početku, prije samog iskopavanja (vidi poglavlje 5.2.), svakako treba uključiti okoliš u snimkama završne situacije jer u toj fazi sve mora biti očišćeno i pripremljeno.

Kose i vertikalne fotografije završne situacije najpogodnije je fotografirati sa visine. Upravo se iz tog razloga kad god je moguće za iste upotrebljavaju dronovi (vidi poglavlje 5.3.1.) (Slika 64.). Dronom se može postići gotovo perfektna vertikala, ujednačenost u visini s koje su fotografije snimljene te visina pomoću koje se mogu snimiti velike površine. Sve navedeno predstavlja pogodni materijal za upotrebu u fotogrametrijske svrhe o kojima će biti riječ u poglavlju 6.



**Slika 64.** Primjer vertikalne zračne fotografije završne situacije na arheološkom terenu – snimana dronom (teren Prisunjača, kampanja 2022.; arhiva Odsjeka za arheologiju)





**Slika 65.** Primjer kose fotografije završne situacije na arheološkom terenu – pokrivanje terena geotekstilom (teren Prisunjača, kampanja 2019.; arhiva Odsjeka za arheologiju)

### **5.7. Izrada dokumentacije**

Tijekom svake faze arheološkog istraživanja (objašnjene u poglavljima 5.2. – 5.6.) potrebno je snimiti serije fotografija u svrhu kreiranja cjelovite terenske dokumentacije kojom se bilježe svi podaci dobiveni tijekom iskopavanja, izgled područja na kojem se lokalitet nalazi te sva značajna otkrića i nalazi (Olić 1993: 24). Apsolutno je neophodno pobrinuti se da informacije koje se odnose na arheološke fotografije ne budu izgubljene. Precizne informacije o tome kada, gdje i zašto je fotografija snimljena mogu biti trajno izgubljene ako fotografije nisu sigurno povezane sa odgovarajućim zapisima (Burke i Smith 2004: 283).

Standardna praksa zahtjevala je bilježenje pojedinosti snimaka paralelno uz fotografiranje u terenski i/ili zasebni fotografski dnevnik te na obrasce za snimanje fotografija. Od kada je terenska fotografija digitalna, obrasci za fotografiranje više se ne koriste. Stoga je potrebno imati osmišljen i pregledan digitalni sustav arhiviranja fotografija. Povezivanje fotografskog registra sa terenskom dokumentacijom posebno je preporučljivo u slučajevima kada član arheološkog tima, zadužen za fotografiranje, obavlja i druge poslove na terenu ili kada je za fotografiranje

zaduženo više osoba, ponajviše ako vrsta terena zahtjeva brzinu u radu. Zato je poželjno da jedna osoba na terenu bude zadužena samo za fotografiranje – ona ima svoj sustav, prati radove i vodi evidenciju o snimljenim fotografijama i njihovoj pohrani. Foto-dokumentacija se već za vrijeme rada na terenu organizira i pohranjuje na unaprijed predviđen uređaj kao što je prijenosno računalo i/ili prijenosni hard disk, a sustav pohranjivanja određuje voditelj terena. Iako svatko ima svoj sustav, najbitnije je da je isti pregledan i intuitivan kako bi samim time mogao biti jasan i dostupan cijelom timu. Primjerice, glavni folder nosi ime lokaliteta te godinu iskopavanja. Unutar njega nalaze se folderi s dokumentacijom, pa tako i posebno naznačen folder sa fotografijama (pr. „Foto-dokumentacija s terena“). Naposljetku se, unutar navedenog foldera, foto-dokumentacija dijeli po vrsti, primjerice: „SJ“, „radne fotografije“, „totali“, „zračne fotografije“, „kvadranti“, „završna situacija“... Poželjno je detaljno se posvetiti folderima stratigrafskih jedinica „SJ“ jer se one same u dokumentaciji numeriraju, pa tako svaka stratigrafska jedinica ima istoimeni folder. Također, radi arhiviranja podataka, poželjno je sustavno nazvati pojedinu fotografiju (najčešće je to kratica nekog projekta/ili imena lokaliteta, datum i sl.).

Digitalno doba, zbog mogućnosti okidanja gotovo neograničenog broja snimaka, zahtjeva drugačiji pristup koji uključuje digitalnu pohranu, organizaciju i arhiviranje (vidi poglavlje 7.1.). U svakom slučaju, fotografsku dokumentaciju potrebno je učiniti jednostavnom za korištenje kako bi se njome mogli koristiti čak i pojedinci koji nisu bili uključeni u istraživanje ili nisu upoznati s okolnostima u kojima se isto nalazi (Olić 1993: 55).

## 6. FOTOGRAMetriJA

Fotogrametrija je definirana kao znanost, umjetnost i tehnologija dobivanja pouzdanih informacija o karakteristikama terena i objektima na Zemlji pomoću fotografija (Aber i sur. 2010: 23; Burke i sur. 2017: 117-119). Fotogrametrija uključuje korištenje zračnih ili terestričkih fotografija kao osnove za dobivanje metričkih podataka, kao i pomoć u tumačenju i/ili vizualizaciji mjesta, krajolika ili artefakata (Burke i sur. 2017: 144). Koordinate pojedinih točaka, karte i drugi grafički prikazi poput fotokarti, fotomozaika, panoramskih slika i 3D modela terena ili objekta nastaju kao rezultat fotogrametrijskog mjerenja, što podrazumijeva softversko postavljanje fotografija u prostorni mjerni model (Kimball 2016: 8). Iako fotogrametrija nije uvijek striktno postupak "mapiranja", može se koristiti za bilježenje kulturnih resursa kao što su tlocrtni prikazi značajki, vertikalni aspekti, pogledi iz zraka na strukture u izgrađenom okruženju, ceste, cijele povijesne četvrti i mnoge druge vrste kulturnih i prirodnih obilježja (Hester i sur. 2009: 180). Ukratko, fotogrametrijom možemo mjeriti sve što je vidljivo, a svi se snimljeni objekti ili površine ovom tehnikom zabilježavaju trodimenzionalno, što upućuje na osnovni princip fotogrametrije - triangulaciju (trodimenzionalno snimanje podataka, prisutno i kod totalne stanice).

Fotogrametrija je stara gotovo koliko i sama fotografija. U otprilike 150 godina otkako je prvi put razvijena, fotogrametrija je evoluirala od čiste analogne, optičko-mehaničke tehnike do analitičke metode uspostavljene na računalno potpomognutim rješenjima matematičkih algoritama, te konačno do digitalne ili tzv. „*softcopy*“ fotogrametrije temeljene na digitalnim slikama i računalnom vidu (Aber i sur. 2010: 23). Navedeni proces razvoja fotogrametrije, Albertz i Wiedemann u svom članku *From Analogue To Digital Close-Range Photogrammetry* (1998) dijele u četiri faze: grafička fotogrametrija (1850. – 1900.), analogna fotogrametrija (1900. – 1960.), analitička fotogrametrija (od 1960. do danas) te digitalna fotogrametrija današnjice; nazvane prema tehnološkim i metodološkim inovacijama koje su s vremenom fotogrametriju učinile fleksibilnijom i učinkovitijom (Albertz i Wiedemann 1998: 1).

Sredinom 19. st. Aimé Laussedat je iz dvije fotografije rekonstruirao snimljeni objekt, što označava prvu upotrebu terestričke fotografije za izradu topografske karte (Luhman i sur. 2006: 15-16; Miloglav 2017: 63). Kako je etimologija riječi fotografija kreirana kombinacijom grčkih

pojmov *phos* (grč. „svijetlo“) i *graphis* (grč. „crtanje“), pojmu fotogrametrije pridodaje se *metrein* (grč. „mjera“) – „mjerjenje pomoću svjetlosnog crteža“. Prvom pravom upotrebom fotogrametrije kao tehnike, u arheologiji smatra se istraživanje u Italiji 1956. godine, u sklopu provođenja studije pejzaža jednog talijanskog grada, iako su određene fotogrametrijske tehnike bile primijenjene u arheologiji već 1885. (Kimball 2016: 8).

Fotogrametrija se prvenstveno bavi preciznim mjerenjima trodimenzionalnih objekata i obilježja terena iz dvodimenzionalnih fotografija. Primjene uključuju mjerenje koordinata; kvantifikacija udaljenosti, visina, površina i volumena; izrada topografskih karata; te izrada ortofotografija i digitalnih modela. Kako bi išta od navedenog bilo moguće, potrebno je kamerom snimiti više fotografija iz različitih kutova i perspektiva, a čime se pri digitalizaciji poboljšava preciznost te omogućava da vidimo perspektivu oko i iza objekta. Pri snimanju fotografija za potrebe prvotnih fotogrametrijskih modela, kamera je uvijek trebala biti namještena na konstantno jednakoj visini pri vertikalnom fotografiranju nalaza (Barker 2000: 181). Digitalizacijom i razvojem tehnika, softverski programi opraštaju greške uzrokovane ljudskom rukom te je istovremeno smanjena potreba za velikom količinom preklapajućih snimaka.

Povećanjem veličine piksela digitalnih kamera i poboljšana snaga obrade osobnih računala pojednostavili su proces fotogrametrije i učinili ga mnogo pristupačnijim za dokumentiranje mjesta, značajki ili artefakata na razini tla (Burke i sur. 2017: 144). Fotogrametrija se također koristi za snimanje površina jedinica iskopa (osobito ako one sadrže krhke elemente koji bi mogli biti oštećeni procesom iskopavanja) ili samog procesa iskopavanja, kao i za modeliranje pojedinačnih artefakata te predstavlja vrlo vrijedan način bilježenja stratigrafije u mjerilu (Burke i sur. 2017: 144). Korištenje ove tehnike snimanja fotografija iz zraka i kartiranja u arheologiji započeli su Jesse Fant i William MacDonald sa Sveučilišta Minnesota na projektu Messenia u jugozapadnoj Grčkoj (Hester i sur. 2009: 241). Naposljetku, fotogrametrija dijeli brojna ograničenja sa fotografijom te iako fotogrametrija nudi arheolozima mogućnost provođenja prostorne analize, ova tehnika ne zamjenjuje, već nadopunjuje druge oblike arheološke dokumentacije (Kimball 2016: 8).

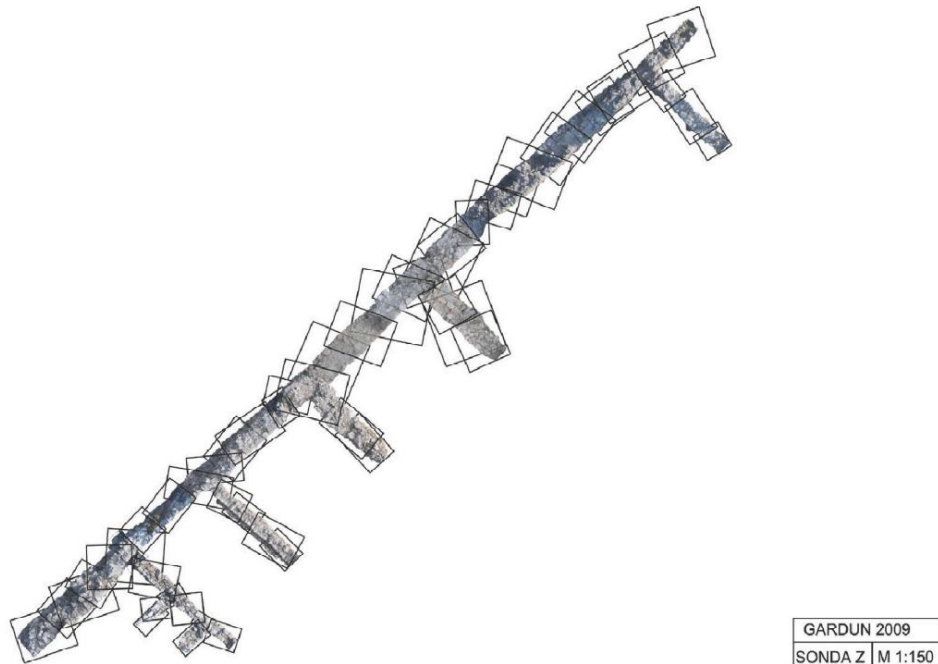
Primjena fotogrametrije i izrada fotogrametrijskih trodimenzionalnih modela znatno su pridonijele razvoju arheološkog dokumentiranja lokaliteta i nalaza te kvalitetnijoj analizi i interpretaciji istih. Faktori koji su tome pridonijeli, a koje možemo smatrati i prednostima fotogrametrijskih metoda, vežu se uz preciznost i objektivnost prilikom uzimanja podataka, posebice ako ih uspoređujemo s tradicionalnim metodama kao što je ručno crtanje. Također, efikasnost i brzina fotogrametrije očitava se velikom količinom podataka prikupljenih u relativno kratkom vremenskom razdoblju. Izradom trodimenzionalnih modela je upravo prikupljanje velike količine podataka, čak i onih za koje u datom trenutku nismo niti znali da smo ih prikupili, jedna od najvažnijih prednosti koja omogućava naknadnu reviziju otkopanog nalazišta, dodatne analize, reinterpetaciju i usporedbu podataka, itd. Nadalje, prilikom naknadne obrade se pomoću digitalne tehnologije omogućava prenošenje svakog koraka u iskopavanju u virtualni oblik, ponovna analiza cjelokupnog provedenog tijeka iskopavanja (mogućnost dolaska do novih informacija) te kvalitetan materijal za prezentaciju i analizu. Kako bi se fotogrametrijom dobili optimalni rezultati arheološkog istraživanja, dokumentarist mora biti nazočan tijekom dokumentiranja na terenu da bi kontekst fotogrametrijskih podataka odgovarao arheološkoj dokumentaciji.

### **6.1. Fotogrametrijske metode**

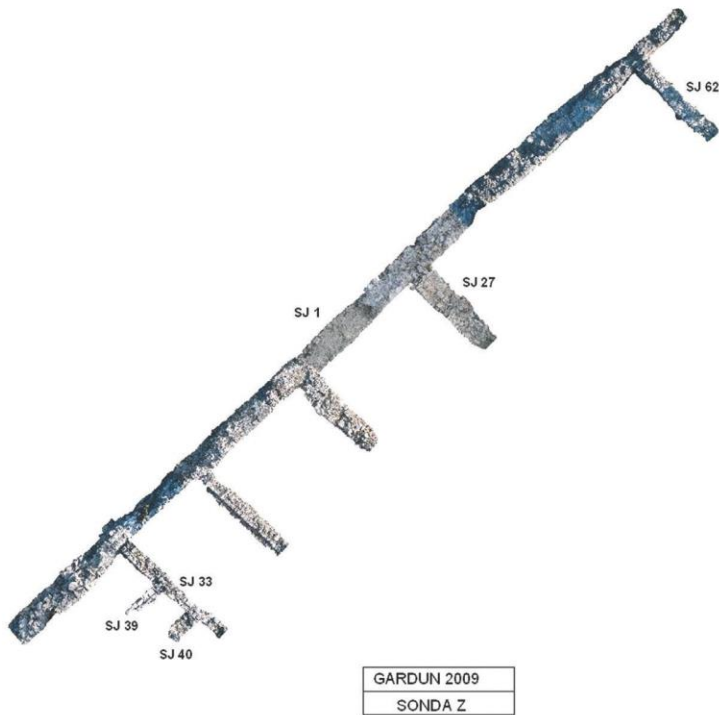
Postoje dvije glavne fotogrametrijske metode: zračna ili aerofotogrametrija (kamera smještena vertikalno na visini) te terestrička fotogrametrija (s kamerom u ruci ili na stativu). Između dvije navedene metode postoji i kombinirana metoda koja se naziva aerofotogrametrija malog formata, koja kombinira zračnu točku gledišta s malim udaljenostima objekata te visokom rezolucijom detalja na snimkama (teško postignuta klasičnom zračnom metodom) (Aber i sur. 2010: 23).

Fotogrametrija bliskog dometa drugi je naziv za terestričku fotogrametriju koja se bavi objektima na udaljenosti do 200 metara od kamere. Kako i sam njezin naziv govori, snimanja se uglavnom vrše sa zemlje, pomoću standardne opreme, aparatusa i pomagala (ljestve, monopodi itd. - vidi poglavlje 5.1.) te je stoga prisutnija u svakodnevnim dokumentacijskim snimanjima tijekom istraživanja od zračne fotogrametrije, koja se češće upotrebljava za snimanje završnih situacija istraživanja. Njezina je primjena usmjerena izradi ortofoto planova te 3D modela lokaliteta i otkrivenih pokretnih i nepokretnih nalaza (Aber i sur. 2010: 38).

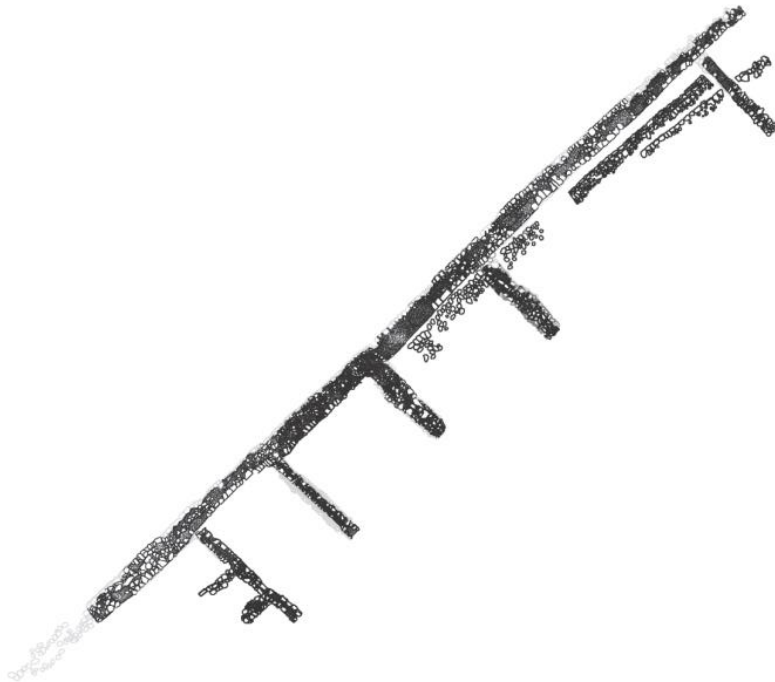
S druge strane, zračna fotogrametrija je topografska fotogrametrijska metoda čija se snimanja vrše iz aviona, balona ili pomoću bespilotne letjelice u svrhu stvaranja vertikalnih snimaka. U slučaju snimanja većih površina, ali i za općenitu primjenu fotogrametrije, aspekt preklapanja snimljenih fotografija od velike je važnosti. Isti aspekt omogućuje izradu georeferenciranih fotogrametrijskih 3D modela. Georeferenciranje niskih zračnih vertikalnih fotografija obično se radi pridruživanjem tzv. „foto točaka“ odnosno koordinatnih točaka koje se na terenu snimaju totalnom stanicom (Miloglav 2017: 64). Georeferenciranje je nužno za definiranje podataka na slici jer ih prostorno smješta u odnosu na koordinatni sustav Zemlje čime ortofotografije i 3D modeli postaju vjerodostojni i mjerljivi (Verhoeven 2009: 10). *Ortofotografija je fotografija napravljena iz zraka koja je geometrijski „ispravljena“ procesom rektifikacije, a predstavlja preciznu sliku površine zemlje – u arheologiji: arheološkog lokaliteta* (Miloglav 2017: 64). Detaljnije o fotogrametrijskim 3D modelima – poglavlje 6.2.



**Slika 66.** Ortofoto snimak Sonde Z – preklap od 48 vertikalnih fotografija snimljenih „žirafom“ (M 1:150, istraživanja na lokalitetu Gardun 2009.) (prema: Miloglav 2017: 66)



**Slika 67.** Ortofoto snimak Sonde Z (M 1:150, istraživanja na lokalitetu Gardun 2009.) (prema: Miloglav 2017: 66)



**Slika 68.** Iscrtane strukture zidova Sonde Z prema ortofotografiji – Slike 66. i 67. (istraživanja na lokalitetu Gardun 2009.) (prema: Miloglav 2017: 67)

## 6.2. Fotogrametrijski 3D modeli

Razvoj digitalne tehnologije posljednjih je godina revolucionirao arheološka istraživanja, a isto vrijedi za iskopavanja te snimanja nalazišta gdje su se od posebne važnosti pokazali fotogrametrijski 3D modeli temeljeni na fotografijama (Renfrew i Bahn 2018: 97; Vuković 2015: 44-46). Unatoč nedavnom napretku softverskih alata, izrada 3D modela još uvijek nije potpuno automatiziran proces te zahtijeva korištenje alata za 3D obradu. Temelj predstavljene metodologije jest kombiniranje obrade fotografija i korištenje softverskih programa koji radeći na principu SfM (engl. *Structure from Motion*) algoritma omogućavaju izradu kvalitetnih i potpuno mjerljivih trodimenzionalnih modela od nalaza do čitavih lokaliteta (Kjellman 2012: 19; Miloglav 2017: 71). Primarna svrha navedenih programa, kao što je Agisoft Metashape, jest proizvesti mjerljive podatke u obliku koordinatnih  $x$ ,  $y$  i  $z$  točaka iz kojih program može proizvesti mrežu te, u konačnici, potpuno teksturirani 3D model (Kjellman 2012: 19). Dakle, cjelokupni proces obuhvaćen pojmom fotogrametrijskih 3D modela podrazumijeva korištenje profesionalne fotografske opreme (za snimanje *dovoljnog broja fotografija pod pogodnim osvjetljenjem i u svakoj omogućenoj i pogodnoj poziciji*) te računala sa potrebnim softverskim programom za generiranje 3D modela iz fotografija (Grabar 2019: 24).

Kada je riječ o izradi fotogrametrijskih 3D modela arheološkog terena, prije početka radova izrađuje se računalno generirani 3D model početnog stanja nalazišta, a zatim se svaka faza iskopavanja dokumentira na isti način kao i kod klasičnog dokumentiranja. Na taj način svatko može posjetiti iskopavanje virtualno, kao da stoji na samoj lokaciji dok se radovi odvijaju, što omogućuje naknadnu analizu nalaza u svim fazama te udruživanje stručnjaka u svrhu tumačenja te analize istih (Renfrew i Bahn 2018: 97).

Kao i bilo koje druge dokumentarističke metodologije, planiranje je bitan aspekt prije nego se krene sa realizacijom na terenu (vremenska prognoza, doba dana, radni tim, priprema opreme itd.). Budući da su fotografije nužna komponenta fotogrametrije, potrebno je pridržavati se dobrih fotografskih praksi kako bi se dobile fotografije visoke kvalitete koje je moguće obraditi. Prilikom fotografiranja u bilo kojem smislu, osvjetljenje i/ili rasvjeta vrlo su bitna komponenta fotografskog procesa. Za generiranje 3D modela doduše osvjetljenje predstavlja veći problem za teksturiranje nego za samu rekonstrukciju (Kjellman 2012: 21). Zbog toga bi trebalo izbjegavati fotografiranje pri slabom osvjetljenju ili pod jarko plavim nebom bez naoblake jer će rezultirati

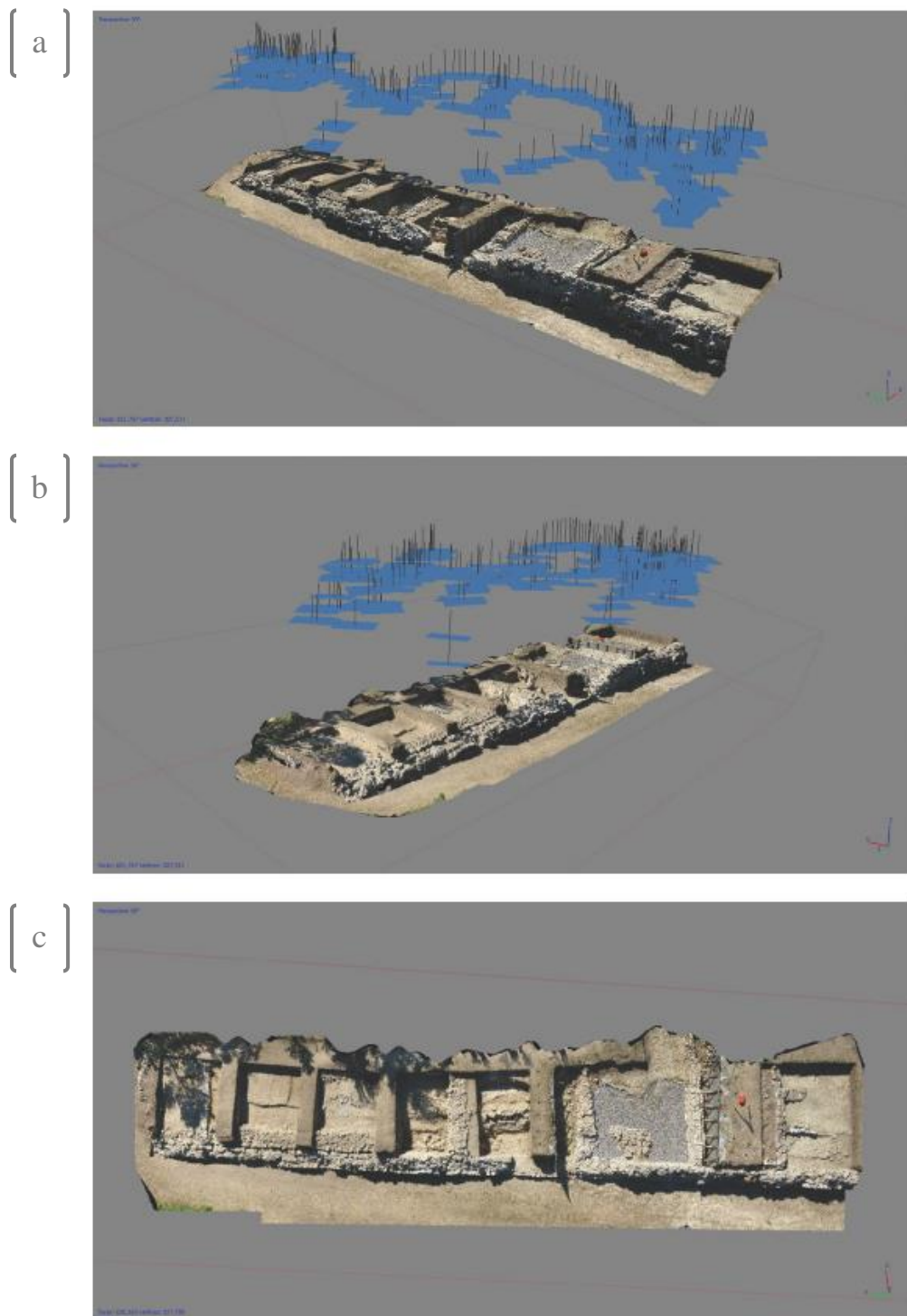


kontrastnim sjenama. Također, korištenje bljeskalice se ne savjetuje jer će rezultirati produženim sjenama, a briljantno svjetlo koje emitira lako se odbija. U tom polju, sjajne, reflektirajuće površine predstavljaju još jedan problem. Reflektirajuće površine (primjerice voda na i u okolini sonde) će reflektirati artefakte i svjetlost koji nisu dio objekta, što otežava ili onemogućava prepoznavanje točaka na površini iz različitih kutova (Kjellman 2012: 22-23). Područja visoke refleksije se stoga moraju izbjegavati gdje god je to moguće jer površinska refleksija zapravo predstavlja okolinu objekta, a ne sam objekt. Općenito, može se tvrditi da je korištenje manualnih postavki fotoaparata i njihova prilagodba okolnostima najbolja jer *automatsku opciju karakterizira velika osjetljivost na vremenske uvjete i česta promjena svjetline i izoštravanja* (Grabar 2019: 26).

Produciranje kvalitetnih zračnih vertikalnih fotografija jedan je od najvažnijih koraka ove metodologije, a prethodi mu postavljanje i snimanje foto-točaka totalnom stanicom prije snimanja fotografija kako bi se kasnije mogao izvršiti proces georeferenciranja. Kada je riječ o vrsti kamere (vidi poglavlje 2.2.) ili objektiva (vidi poglavlje 2.3.2.) koji se koriste za snimanje vertikalnih fotografija (vidi poglavlje 5.3.1.) u svrhu dobivanja 3D modela, nema restrikcija. Kvalitetnije kamere i objektivi omogućuju dobivanje snimaka visoke rezolucije što, kako je već spomenuto, može biti velika prednost kod teksturiziranja 3D modela (posebice kada je tekstura snimanog vrlo jednolična). Pokazalo se da kompaktni fotoaparati i DSLR kamere srednje klase daju sasvim solidne rezultate (Callieri i sur. 2011: 4). Ipak, važnije je imati oštre, pravilno fokusirane fotografije snimljene dobrim objektivom nego iznimno visoku rezoluciju (Callieri i sur. 2011: 4). Također, sve se češće u ovu svrhu koriste bespilotne letjelice – dronovi (vidi poglavlje 5.3.1.) koji imaju ili integriranu kameru ili mogu služiti kao letjelica za kompaktne kamere te drastično smanjuju obujam snimateljskog posla sa zemlje. Nadalje, prateća oprema kameri jest računalo koje služi za pohranu podataka i snimki. Prijenosno računalo je vrlo koristan alat na terenu jer je učitavanjem slika u računalo moguće vizualno pregledati sve elemente snimaka te testirati rade li u odabranom fotogrametrijskom softveru.

Pravilna dokumentacija 3D oblika i odgovarajućih tekstura od velike je važnosti u arheologiji: produkt kombinacije točne metrike, 3D oblika i detaljne teksture daje iznimno objektivno te pouzdan zapis iskapanja (Renfrew i Bahn 2018: 100). Prije početka obrade

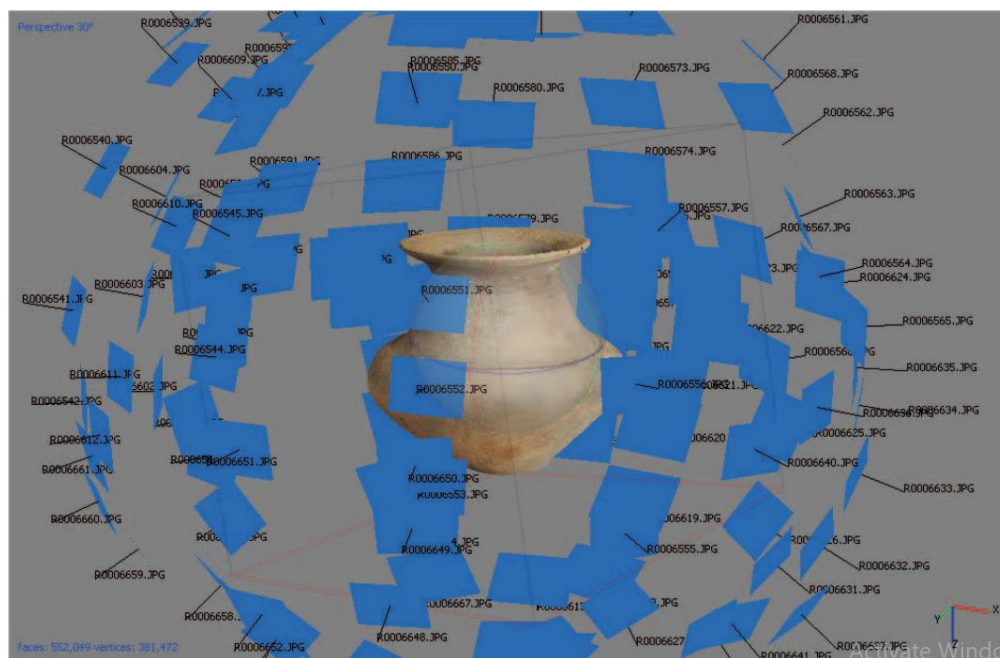
podataka potrebno je izdvojiti fotografije koje nisu odgovarajuće kvalitete, nakon čega se one unose u softver i pokreće se postupak izrade 3D modela (Slika 69. a, b i c).



**Slika 69.** (a, b i c) 3D model Sonde Z napravljen 2016. god. prema fotografijama snimljenim iz balona 2008. god. (istraživanja na lokalitetu Gardun 2009.) (prema: Miloglav 2017: 72)

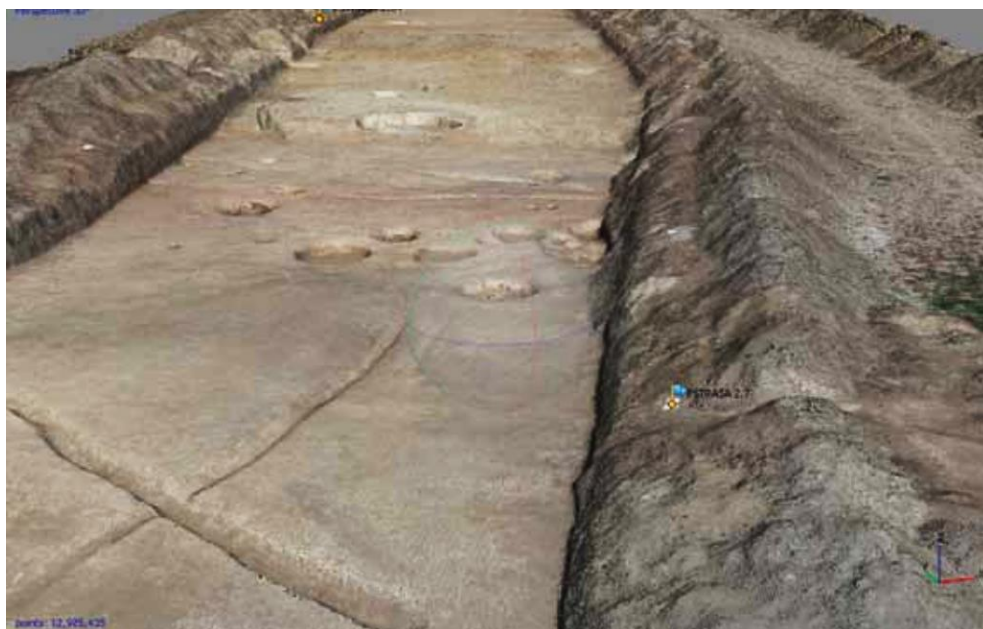
Najvažnije pravilo snimanja fotografija za fotogrametrijsku 3D modulaciju jest osigurati preklapanje fotografija (Callieri i sur. 2011: 4; Kjellman 2012: 21). Iako postotak potrebnog preklapanja nije određen, preporuča se da najmanje 60% okvira nove fotografije odgovara prethodnoj fotografiji (Kjellman 2012: 21). Što je veći postotak podudarnog područja, to će softver uz pomoć SfM algoritma moći ekstrapolirati gušći oblak točaka, stvarajući na taj način kvalitetniji model (Kjellman 2012: 21; Vuković i Mađerić 2015: 20). Finalni poligonalni model dobiven iz gustog oblaka točaka najprije se teksturira, te potom georeferencira. Georeferenciranje modela se izvodi uz pomoć prethodno postavljenih foto-točaka koje su snimljene totalnom stanicom. Pritom je dovoljno snimiti 3-4 točaka što je, ovisno i o veličini terena, znatno manje nego za izradu ortofotografije (Miloglav 2017: 71).

Osim korištenja u svrhe dokumentiranja arheološkog terena, ova je metodologija izvrstan alat i za dokumentiranje nalaza. Naravno, preklap fotografija ključan je faktor kod oba procesa, no glavnu razliku između dokumentiranja lokaliteta i artefakata čini način snimanja fotografija potrebnih za dobivanje modela. Naime, dok su za dokumentiranje nalazišta uglavnom važne vertikalne fotografije s dobrim preklapom, kod snimanja predmeta najčešće se sam predmet pomiče, a kamera se stacionira na stalak ispred predmeta te se na taj način formira svojevrsna kupola od fotografija oko predmeta (Vuković 2015: 45) (Slika 70.).

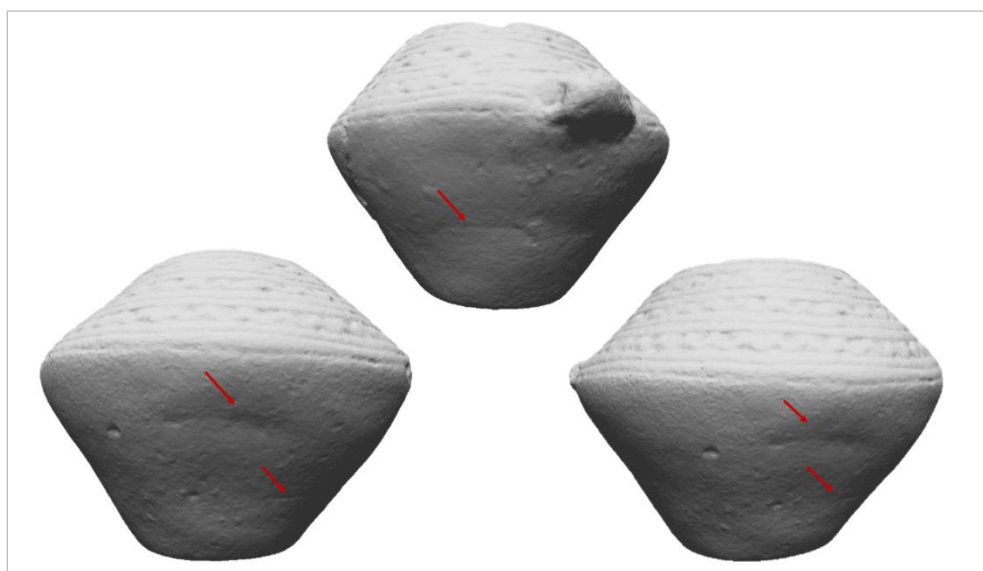


Slika 70. Taktika fotografiranja za izradu 3D modela predmeta (prema: Vuković 2015: 45)

Konačni proizvod fotogrametrijskog 3D modeliranja je potpuno mjerljiv, te je iz njega moguće “izvući” detaljne vertikalne i bočne poglede za iscrtavanje tlocrta, presjeka ili profila nalazišta. Ova je metodologija *nisko buđetna, fleksibilna i brza*, a uz to sve producira vrlo točne modele čak i kod kompleksnijih arheoloških situacija i objekata (Miloglav 2017: 71). Također, kvalitetnu i ispravno napravljenu dokumentaciju starijeg datuma moguće je digitalizirati i uklopiti ju u polja nove tehnologije, kao što je primjerice mogućnost generiranja 3D modela iz starih zračnih fotografija (Miloglav 2017: 71).



**Slika 71.** Georeferencirani trodimenzionalni model s vidljivim pozicioniranim fotoččkama (prema Vuković, Mađerić 2015: 21)



**Slika 72.** Analizom 3D modela moguće je uočiti značajke koje nisu vidljive golim okom – na primjeru 3D modela prapovijsene posude s lokaliteta Ervenica (arhiva Odsjeka za arheologiju)

## 7. PREDNOSTI I NEDOSTACI DIGITALNE ARHEOLOGIJE

Arheološka dokumentacija napredovala je od analogne do digitalne, a u posljednjih 20-ak godina u nezaustavljivom je procesu napretka s obzirom na razvoj novih tehnologija, koji je revolucionirao i digitalizirao arheološka istraživanja, a isto vrijedi i za iskopavanja i snimanje nalazišta te sve procese koji slijede nakon. **Digitalna revolucija** (prema Zubrow 2006: 9), u koju je uključena arheologija, ima nekoliko implikacija na trenutnu paradigmu:

- 1) Digitalne tehnologije pružaju **način predstavljanja stvarnog svijeta** - bilo fizičkog, akustičnog ili vizualnog - u malom i učinkovitom paketu.
- 2) Omogućuje se **statistika, manipulacija i evaluacija mjerenja** u različitim sumarnim i analitičkim oblicima.
- 3) Omogućuju se **učinkovito modeliranje i simulacija procesa** u stvarnom svijetu kako bi se razumjeli složeni međudjelujući ljudski procesi u njihovom okruženju.
- 4) Omogućuje se **stvaranje virtualnih svjetova** koji nisu vezani za stvarnost.
- 5) Digitalne tehnologije omogućuju da se sve te manipulacije, reprezentacije i riječi **prenose širom svijeta** gotovo svjetlosnom brzinom.

Digitalna tehnologija postala je sastavni dio arheološkog rada, za prikupljanje, obradu i interpretaciju podataka, istovremeno omogućavajući postavljanje sve većeg broja pitanja o uvjetima i mjestima koje je čovjek naseljavao u prošlosti, društvenim obrascima i sl. U suštini ono što arheolog dokumentira na terenu nije se promijenilo, a to je bilježenje svih tragova ljudske aktivnosti u prošlosti (vidi poglavlje 4.). Ono što se jeste promijenilo je brzina, fleksibilnost, preciznost, kvaliteta i količina prikupljenih podataka. Također, svaki proces unutar digitalne arheologije je najjednostavnije svesti na tri osnovna koraka: prikupljanje podataka, obradu podataka te izradu završnog proizvoda. Digitalna dokumentacija stoga omogućava brže i preciznije dokumentiranje, napredniji sustav prikupljanja i arhiviranja informacija te naknadnu obradu, provjeru ili reinterpretaciju podataka, što nužno dovodi do boljeg razumijevanja lokaliteta i krajolika u kojem se nalazi (Miloglav 2017: 60). Podatci koji nastaju kao produkt digitalne dokumentacije, osim navedenih benefita za suvremenu arheologiju, neminovno uzrokuju skupljanje velikih količina informacija koje je potrebno sustano organizirati. Iz toga je razloga prelaskom na digitalnu dokumentaciju trebalo preći i na digitalno arhiviranje podataka

koje treba zadovoljiti nekoliko uvjeta: **arhiviranje** (digitalno spremanje podataka u mapama po sadržaju), **preglednost** (jednostavno pretraživanje dokumenata i podataka) i **dostupnost** (mogućnost pregledavanja dokumenata od strane drugih korisnika) (Backhouse 2006: 47; Zubrow 2006: 21-22).

Osim problema veličine podataka (engl. *Data size*; Zubrow 2006: 21) - velike količine podataka i digitalne memorije koja se mora omogućiti za njihovu pohranu, digitalna arheologija suočava se s nekoliko nedostataka kada je riječ o njezinoj aktivnoj upotrebi. Iako se tehnologija današnjice nastoji usmjeriti na automatiziranje njezinog korištenja kako bi se što više olakšalo njezinim korisnicima, rukovanje digitalnom opremom zahtjeva određenu razinu znanja o rukovanju. Općenito, kako digitalna kompleksnost raste, tako rastu i izazovi njezine implementacije te kvalitetnog ishoda projekta u kojem ju koristimo (Zubrow 2006: 21). Iz toga razloga posljedično dolazi do tzv. fenomena fascinacije „digitalnim igračkama“ (engl. *Digital toys issue*; Zubrow 2006: 22) – pribavljanjem najnovijih uređaja na tržištu koji u *financijskom smislu uzimaju puno, a u dokumentacijskom daju vrlo malo* (Miloglav 2017: 60). Prvenstveno, korištenje svake tehnologije zahtjeva razumjevanje i jasno postavljen cilj, a podaci generirani projektom moraju se pregledati te im pridružiti značenje povezano sa paralelno uzetom dokumentacijom (Backhouse 2006: 49). To pomaže u ublažavanju problema suvišnih i besmislenih podataka i omogućuje bolje razumijevanje onoga što se može zadržati, a što se može izbrisati. Iako je pritom potreban značajan stupanj administracije, jedino je taj način moguće pridružiti značaj podacima koji se čuvaju kao i smanjiti vrijeme i trud utrošen u proces uklanjanja kada je u pitanju arhiviranje digitalnih zapisa (Backhouse 2006: 49).

Zaključno, u procesu arheološkog istraživanja, pravilno korištene digitalne tehnologije mogu samo pozitivno utjecati na način na koji promatramo arheologiju i postavljamo pitanja. Međutim, isto tako treba naglasiti da su digitalne tehnologije samo alat kojim se koristimo u procesu dokumentiranja i istraživanja. Zahvaljujući sofisticiranoj tehnologiji podaci postaju lako dostupni, što može rezultirati situacijom gomilanja u kojoj nikad nemamo dovoljno informacija, a pitanja o motivima za prikupljanje podataka, kako se određeni setovi kombiniraju s drugim skupovima podataka te kako se pohranjuju postaju irelevantna (Miloglav 2017: 60; Zubrow 2006: 21). Kako bi se to izbjeglo, korištenju digitalne tehnologije potrebno je pristupiti s predumišljajem i planiranjem jer će se u suprotnom dobre podatke izgubiti utapajući se u

golemoj količini loših (Backhouse 2006: 49). Najznačajniji čimbenik čini ljudski faktor organizacije te znanstvene interdisciplinarnosti, koja povremeno može biti zasjenjena potragom za većim razumijevanjem i napretkom u području nove digitalne tehnologije (Grabar 2019: 21; Zubrow 2006: 22).

### 7.1. Digitalno arhiviranje i „*Big Data*“

Digitalno arhiviranje odnosi se na proces očuvanja i pohranjivanja digitalnih informacija za dugotrajni pristup i dostupnost (Djindjian 2020: 211-213). U današnjem informacijskom dobu, količina podataka koji se generiraju eksponencijalno raste, što dovodi do pojave tzv. „*Big Data*“ problema. Problem proizlazi iz izazova povezanih s upravljanjem, organiziranjem i analizom golemih količina podataka (Djindjian 2020: 211). Digitalno arhiviranje igra ključnu ulogu u rješavanju ovog problema pružanjem sustavnog pristupa prikupljanju, organiziranju i očuvanju podataka na strukturiran način.

Izvan pojma "*Big Data*", zapravo stoji odnos između znanstvenika i evolucije računalne tehnologije u drugoj polovici 20. stoljeća (Djindjian 2020: 217). Što više dodatnih sredstava nudi suvremena tehnologija (računalni kapacitet, volumen pohrane i komunikacijski kanali), to se više potreba pojavljuje prilikom prikupljanja podataka (Djindjian 2020: 217). S nedvojbeno manjim potrebama od drugih znanstvenih područja, arheologija je slijedila taj trend. Međutim, razvojem određenih metoda (kao što su 3D modeli), institucija se vidljivo mobilizira kako bi osigurala postavke, standarde i usluge za arheološke „*Big Data*“ (Djindjian 2020: 217). Koncept "*Big Data*" povezan je s problemima arhiviranja i obrade velikih količina podataka u odnosu na dostupnost **hardvera** (skladištenje podataka) i **softverskih alata** za njihovo traženje (dokumentarni sustavi, indeksiranje, tražilice), konzultiranje, vizualizaciju (grafički sustavi, GIS, 3D), te obradu (grafička vizualizacija, višedimenzionalna analiza podataka, modeliranje i sl.) (Djindjian 2020: 211). Primjenom učinkovitih strategija digitalnog arhiviranja, organizacije zadužene za digitalni arhiv mogu osigurati dugotrajnost i dostupnost vrijednih informacija, omogućujući budućim generacijama da imaju koristi od bogatstva znanja sadržanog u digitalnom svemiru koji se neprestano širi.

Posljednjih godina arheolozi su se počeli pitati može li se pristup „*Big Data*“ primijeniti na arheologiju i s teorijskog i s praktičnog stajališta (Anichini i Gattiglia 2018: 22; Gattiglia 2015: 2). *Korištenje „Big Data“ znači rad s potpunim (ili gotovo cjelovitim) skupom podataka, točnije sa svim podacima dostupnim iz različitih disciplina koji mogu biti korisni za istraživanje i analizu* (Anichini i Gattiglia 2018: 22). Ovakav pristup omogućuje dobivanje više izbora za istraživanje podataka iz različitih kutova ili za pobliže promatranje određenih značajki, te za razumijevanje aspekata koje nebi bili u mogućnosti razumjeti korištenjem manjih količina podataka (Anichini i Gattiglia 2018: 22-23). Ovaj proces je eksponencijalno povećao količinu podataka koji se mogu obraditi, ali nažalost, arheološki podaci se ponekad drže izolirani iako (...) *otvoreni pristup istraživačkim podacima povećava vrijednost istih* (Gattiglia 2015: 1). Upotreba digitalne tehnologije i dijeljenje podataka promiču rast *e-istraživanja*, što je primjer kako se stvaraju i šire znanja u znanstvenim sferama (Gattiglia 2015: 1). Mogućnosti koje takav sustav nudi akademskim institucijama, široj javnosti i istraživačima iz temelja bi promijenile način na koji se arheološka disciplina danas prakticira (Anichini i Gattiglia 2018: 25). Njegovi bi učinci na industriju značajno promijenili profesionalne profile onih koji su uključeni i stvorili bi nova tržišta (Anichini i Gattiglia 2018: 25). Kako je „*Big Data*“ noviji znanstveno-tehnološki trend koji još nema mnogo akademskih članaka na tu temu, a sam termin "*Big Data*" još nema jasnu definiciju (...) *ovo je pravi trenutak da arheologija izabere svoj pristup prema „Big Data“* (Gattiglia 2015: 9).



## ZAKLJUČAK

Ovaj diplomski rad istraživao je primjenu fotografije u arheološkoj dokumentaciji, pružajući opsežan priručnik o povijesti, osnovama i digitalnom napretku ovog moćnog alata. Diplomski rad započeo je praćenjem evolucije fotografije, od njezinih ranih početaka do razvoja napredne fotografske tehnologije. Potom su obrađena temeljna načela arheološke fotografije, pokrivajući teme kao što su odabir opreme, osvjetljenje, kompozicija i kadriranje snimke. Također, obuhvaćena je i zračna fotografija, ističući njen značajan doprinos kartiranju te analizi krajolika u arheologiji. Diplomski rad se dalje bavio širim područjem arheološke dokumentacije, uključujući fotogrametriju te korištenje digitalnih alata u modernom dobu.

Ovaj rad ističe kako je fotografija iznimno bitna komponenta arheološkog istraživanja. Osim toga, činjenica da je svaki arheološki tim od samih početaka imao fotografa koji je dokumentirao svaki trenutak iskapanja i istraživanja nije slučajnost. Evolucija fotografije uglavnom je bila potaknuta napretkom tehnologije, a korištenje boja rezultiralo je točnijim prikazima od prvobitnih crno-bijelih fotografskih prikaza. Primarni cilj arheološke fotografije od samih je početaka ostao isti - (...) *dokumentirati i prenijeti svaki detalj, od postupka iskopavanja do svakodnevnog života članova tima* (Bali 2019: 59). Boja ili crno-bijela priroda fotografije nema nikakvog utjecaja na ovu činjenicu. Od arheologa se etički zahtijeva da o svom istraživanju izrade preciznu i kvalitetnu dokumentaciju. To se čini ne samo putem pisanih izvješća, već i putem fotografija i ilustracija. Svi ovi materijali s vremenom postaju dijelom arhive terenskoga rada i bit će od neprocjenjive važnosti svima koji su uključeni u naknadnu ili ponovnu analizu istog. Arheolozi koriste fotografije u razne svrhe: (...) *za snimanje nalazišta i artefakata; dokumentiranje procesa iskopavanja i istraživanja; za snimanje uvjeta na terenu; za ilustraciju tehničkih podataka navedenih u izvješćima; te naposljetku prezentiranje rezultata javnosti* (Burke i sur. 2004: 264). Osim toga, (...) *fotografije predstavljaju bazu informacija kojoj se može pristupiti u bilo koje vrijeme* (Miloglav 2017: 63; prema: Luhman i sur. 2006).

Preporučena područja za buduća istraživanja uključuju praćenje područja digitalnih zapisa kao i praćenje postojećih tehnika očuvanja dokumenata i fotografija. To obuhvaća procjenu trajnosti digitalnih medija, optimiziranje rasporeda migracije podataka i praćenje novonastalih

medijskih inovacija koje bi mogle biti korisne u arheologiji (Bacon 2010: 91). Budući da se standardi digitalnih medija brzo mijenjaju, važno je biti u tijeku s najboljim primjerima iz prakse.

Zaključno, razumijevanje evolucije i osnova arheološke fotografije služi kao temelj za stvaranje jasnih i informativnih slika koje povećavaju točnost i analizu arheoloških zapisa. Nadalje, istraživanje zračne fotografije, fotogrametrije i digitalnih alata pokazuje sve veće mogućnosti za dokumentiranje i istraživanje u polju arheologije. Kako tehnologija napreduje, arheolozima je imperativ da prihvate ovaj razvoj, koristeći fotografiju kao moćan medij za očuvanje naše kulturne baštine i daljnje razumijevanje prošlosti.

## POPIS PRILOGA

<b>Slika 1.</b> Princip rada Camerae Obscurae, koje je ilustrirao James Ayscough u "Kratkom prikazu oka i prirodi vida", 1755. ( <a href="https://mymodernmet.com/camera-obscura/">https://mymodernmet.com/camera-obscura/</a> - pristupila 31.5.2023. u 17h).....	9
<b>Slika 2.</b> Umjetnik koji koristi Camera Obscuru. Iz bakroreza C. Hoschela, 1769. godina (prema Newhall 1949: 11).....	10
<b>Slika 3.</b> Joseph Nicephore Niepce: Pogled s prozora na Gras, 1826. (prema Clarke 1997: 12) ..	13
<b>Slika 4.</b> Louis-Jacques-Mande Daguerre: <i>Boulevard du Temple</i> , 1837. (prema Newhall 1949: 21) ..	14
<b>Slika 5.</b> Prva Kodak kamera, tzv. „Kodak Brownie“ proizveden 1888. – iz kolekcije George Eastman Muzeja, New York ( <a href="https://mymodernmet.com/george-eastman-museum-acquires-rare-1880s-kodak-films">https://mymodernmet.com/george-eastman-museum-acquires-rare-1880s-kodak-films</a> - pristupila 16.6.2023. u 20h).....	16
<b>Slika 6.</b> Sony Mavica – prototip (1981.), pripadajući objektiv i diskete za pohranu snimaka ( <a href="https://www.sony.com/en/SonyInfo/CorporateInfo/History/common/images/8/mavica1981.jpg">https://www.sony.com/en/SonyInfo/CorporateInfo/History/common/images/8/mavica1981.jpg</a> - pristupila 18.6.2023. u 17h).....	18
<b>Slika 7.</b> Dio elektromagnetskog spektra i njegov mali dio koji čini vidljivi spektar svjetlosti („visible light“ - graf iznad tablice) ( <a href="https://gamma-sci.com/2021/07/02/electromagnetic-spectrum-101-radio-microwave-and-infrared/">https://gamma-sci.com/2021/07/02/electromagnetic-spectrum-101-radio-microwave-and-infrared/</a> - pristupila 18.6.2023. u 20h).....	20
<b>Slika 8.</b> Primjeri modela kompaktnih kamera izdanih na tržište c.2020. godine ( <a href="https://www.shortlist.com/lists/best-compact-cameras-400058">https://www.shortlist.com/lists/best-compact-cameras-400058</a> - pristupila 18.6.2023. u 20h) ..	22
<b>Slika 9.</b> Primjeri nekoliko vrsta analognih SLR kamera raznih proizvođača ( <a href="https://www.adorama.com/alc/wp-content/uploads/2018/06/film-camera-types-feature.jpg">https://www.adorama.com/alc/wp-content/uploads/2018/06/film-camera-types-feature.jpg</a> - pristupila 18.6.2023. u 20h).....	23
<b>Slika 10.</b> Prikaz trake filma (lijevo) i fotosenzora (desno) <a href="https://www.apertus.org/sites/default/files/super35mm-size-02.png">https://www.apertus.org/sites/default/files/super35mm-size-02.png</a> (pristupila 27.6.2023. u 15h) ..	23
<b>Slika 11.</b> Primjeri suvremenih DSLR kamera raznih proizvođača ( <a href="https://www.wirerealm.com/guides/top-10-best-dslr-video-cameras">https://www.wirerealm.com/guides/top-10-best-dslr-video-cameras</a> - pristupila 18.6.2023. u 21h).....	24

<b>Slika 12.</b> Grafički prikaz prolaska svjetlosti kroz kameru prije okidanja (gore) i za vrijeme okidanja fotografije (dolje) ( <a href="https://www.picturecorrect.com/how-an-slr-camera-works/">https://www.picturecorrect.com/how-an-slr-camera-works/</a> - pristupila 27.6.2023. u 15h).....	24
<b>Slika 13.</b> Grafički prikaz prednje strane DSLR fotoaparata prema primjeru modela Nikon D780 ( <a href="https://onlinemanual.nikonimglib.com/d780/en/02_getting_to_know_the_camera_01.html">https://onlinemanual.nikonimglib.com/d780/en/02_getting_to_know_the_camera_01.html</a> - pristupila 27.6.2023. u 14h).....	26
<b>Slika 14.</b> Grafički prikaz prednje i donje strane DSLR fotoaparata prema primjeru modela Nikon D780 ( <a href="https://onlinemanual.nikonimglib.com/d780/en/02_getting_to_know_the_camera_01.html">https://onlinemanual.nikonimglib.com/d780/en/02_getting_to_know_the_camera_01.html</a> - pristupila 27.6.2023. u 14h).....	26
<b>Slika 15.</b> Grafički prikaz gornje strane DSLR fotoaparata prema primjeru modela Nikon D780 ( <a href="https://onlinemanual.nikonimglib.com/d780/en/02_getting_to_know_the_camera_01.html">https://onlinemanual.nikonimglib.com/d780/en/02_getting_to_know_the_camera_01.html</a> - pristupila 27.6.2023. u 14h).....	27
<b>Slika 16.</b> Grafički prikaz stražnje strane DSLR fotoaparata prema primjeru modela Nikon D780 ( <a href="https://onlinemanual.nikonimglib.com/d780/en/02_getting_to_know_the_camera_01.html">https://onlinemanual.nikonimglib.com/d780/en/02_getting_to_know_the_camera_01.html</a> - pristupila 27.6.2023. u 14h).....	27
<b>Slika 17.</b> Primjeri raznih objektivna za moderne DSLR kamere ( <a href="https://photographycourse.net/types-of-camera-lenses/">https://photographycourse.net/types-of-camera-lenses/</a> - pristupila 27.6.2023. u 15h) .....	28
<b>Slika 18.</b> Osnovni vanjski dijelovi objektivna ( <a href="http://repro.grf.unizg.hr/media/download_gallery/4.%20Objektivi.pdf">http://repro.grf.unizg.hr/media/download_gallery/4.%20Objektivi.pdf</a> - pristupila 27.6.2023. u 16h).....	29
<b>Slika 19.</b> Fizički presjek objektivna za moderni DSLR fotoaparat ( <a href="https://4.img-dpreview.com/files/p/E~TC1200x900S1200x900~articles/0688736350/DSCF1307.jpeg">https://4.img-dpreview.com/files/p/E~TC1200x900S1200x900~articles/0688736350/DSCF1307.jpeg</a> - pristupila 27.6.2023. u 15h).....	30
<b>Slika 20.</b> Odnos žarišne duljine i vidnog kuta raznih vrsta objektivna ( <a href="http://repro.grf.unizg.hr/media/download_gallery/4.%20Objektivi.pdf">http://repro.grf.unizg.hr/media/download_gallery/4.%20Objektivi.pdf</a> - pristupila 27.6.2023. u 16h).....	32
<b>Slika 21.</b> Primjer različitih filtera za objektivne ( <a href="https://www.premiumbeat.com/blog/5-lens-filters-every-video-shooter-should-own/">https://www.premiumbeat.com/blog/5-lens-filters-every-video-shooter-should-own/</a> - pristupila 28.6.2023. u 18h).....	33
<b>Slika 22.</b> Primjeri memorijskih kartica za DSLR fotoaparate ( <a href="https://www.naturettl.com/need-know-choosing-memory-card">https://www.naturettl.com/need-know-choosing-memory-card</a> - pristupila 28.6.2023. u 18h) .....	34

<b>Slika 23.</b> Primjeri studijskih bljeskalica i baterije za napajanje (prva slijeva) ( <a href="https://petapixel.com/flash-types-photography/">https://petapixel.com/flash-types-photography/</a> - pristupila 28.6.2023. u 18h) .....	35
<b>Slika 24.</b> Primjeri kamera na stativima ( <a href="https://www.nytimes.com/wirecutter/reviews/best-tripod/">https://www.nytimes.com/wirecutter/reviews/best-tripod/</a> - pristupila 28.6.2023. u 18h) .....	36
<b>Slika 25.</b> Primjer regularne fotografske torbe ( <a href="https://m.media-amazon.com/images/I/61kAZhU44FL.jpg">https://m.media-amazon.com/images/I/61kAZhU44FL.jpg</a> - pristupila 28.6.2023. u 19h) .....	37
<b>Slika 26.</b> Primjer rukovanja fotoaparatom (teren Drenje-Laduč, 2017.; fotografirala: N. Guštin) .....	38
<b>Slika 27.</b> Pojednostavljeni prikaz odnosa tri temeljne postavke kamere ( <a href="https://imgur.com/Pqg7FGY">https://imgur.com/Pqg7FGY</a> - pristupila 28.6.2023. u 19h).....	40
<b>Slika 28.</b> Grafički prikaz postavljanja vrijednosti brzine zatvarača od najduljih do najkraćih ekspozicija slijeva na desno ( <a href="https://visualeducation.com/photography-course/shutter-speeds/">https://visualeducation.com/photography-course/shutter-speeds/</a> - pristupila 28.6.2023. u 19h) .....	41
<b>Slika 29.</b> Primjer izgleda objektiva s potpuno otvorenom (lijevo) i potpuno zatvorenom blendom (desno) ( <a href="https://www.creativebloq.com/advice/a-beginners-guide-to-camera-aperture">https://www.creativebloq.com/advice/a-beginners-guide-to-camera-aperture</a> - pristupila 27.6.2023. u 15h) .....	42
<b>Slika 30.</b> Grafički prikaz postavljanja vrijednosti od najvećeg do najmanjeg otvora blende slijeva na desno ( <a href="https://visualeducation.com/photography-course/aperture-depth-of-field/">https://visualeducation.com/photography-course/aperture-depth-of-field/</a> - pristupila 28.6.2023. u 20h) .....	43
<b>Slika 31.</b> Prikaz podešavanja ISO vrijednosti – snimka na primjeru postaje svjetlija kada se ISO poveća sa 100 na 1600 ( <a href="https://photographylife.com/what-is-iso-in-photography">https://photographylife.com/what-is-iso-in-photography</a> - pristupila 28.6.2023. u 20h) .....	44
<b>Slika 32.</b> Primjer fotografije koja sa povišenom ISO vrijednosti postaje zrnata ( <a href="https://photographylife.com/what-is-iso-in-photography">https://photographylife.com/what-is-iso-in-photography</a> - pristupila 28.6.2023. u 20h) .....	45
<b>Slika 33.</b> Fotografija iz zraka koju je snimio G. Boni 1898. Forum Romanum ( <a href="https://sarahemilybond.com/2016/03/25/g-i-jones-classical-archaeology-military-balloons-and-early-aerial-photography/">https://sarahemilybond.com/2016/03/25/g-i-jones-classical-archaeology-military-balloons-and-early-aerial-photography/</a> - pristupila 28.6.2023. u 20h).....	48
<b>Slika 34.</b> Snimak avionom (teren Banjače, kampanja 2005.; arhiva Odsjeka za arheologiju).....	52
<b>Slika 35.</b> Snimanje balonom (teren Sisak Sv. Kvirin 2010.; arhiva Odsjeka za arheologiju).....	52

<b>Slika 36.</b> Četiri različite vrste vegetacijskih površinskih pokazatelja u dolini Potenza, Italija: 1) ruševina; 2) kontrast svjetla i sjene (engl. shadow marks); 3) tragovi u usjevima (engl. crop marks); 4) promjene u boji tla (engl. soil marks); (prema: Verhoeven 2009: 8) .....	53
<b>Slika 37.</b> Dokumentiranje za vrijeme iskopavanja (teren Kagovac-Kaptol, kampanja 2018.; fotografirala: N. Guštin).....	55
<b>Slika 38.</b> Na slici su prikazan standardizirani pribor za snimanje arheoloških fotografija: trasirke, informacijska ploča s natpisom i oznaka za sjever (teren Kagovac-Kaptol, kampanja 2018.; fotografirala: N. Guštin).....	60
<b>Slika 39.</b> Početna situacija (teren Prisunjača, kampanja 2019.; arhiva Odsjeka za arheologiju) .	63
<b>Slika 40.</b> Početna situacija – otkrivanje geotekstila (teren Prisunjača, kampanja 2022.; arhiva Odsjeka za arheologiju) .....	63
<b>Slika 41.</b> Primjer fotografiranja vertikalnih fotografija pomoću monopoda (rad na terenu Drenje-Laduč 2017.; fotografirala: N. Guštin) .....	65
<b>Slika 42.</b> Dron sa priključenom kompaktnom kamerom za potrebe snimanja vertikalnih fotografija na arheološkom terenu (teren Kagovac-Kaptol, kampanja 2018.; fotografirala: N. Guštin).....	66
<b>Slika 43.</b> Primjer fotografiranja kosih fotografija pomoću ljestva (rad na terenu Drenje-Laduč 2017.; fotografirala: N. Guštin) .....	67
<b>Slika 44.</b> Primjer kose radne fotografije (teren Kagovac-Kaptol, kampanja 2018.; fotografirala: N. Guštin).....	67
<b>Slika 45.</b> Završna situacija fotografirana dronom – zbog direktnog sunca na nekoliko mjesta vidljive jake kontrastne sjene, ali osim toga ekspozicija fotografije je optimalna (teren Drenje-Laduč 2017.; arhiva Odsjeka za arheologiju) .....	69
<b>Slika 46.</b> Primjer kose fotografije snimljene bez difuzije na izravnoj sunčevoj svjetlosti (teren Mrkopolje, 2008.; arhiva Odsjeka za arheologiju) .....	70
<b>Slika 47.</b> Ista situacija sa Slike 46. fotografirana u poželjnijim svjetlosnim uvjetima (teren Mrkopolje, 2008.; arhiva Odsjeka za arheologiju) .....	70
<b>Slika 48.</b> Primjer postavljanja oznaka – priprema za fotografiranje (teren Prisunjača, kampanja 2021.; arhiva Odsjeka za arheologiju) .....	72
<b>Slika 49.</b> Čišćenje nalaza za fotografiranje (teren Kagovac-Kaptol, kampanja 2018.; fotografirala: N. Guštin).....	73

<b>Slika 50.</b> Očišćeni nalazi spremni za fotografiranje (teren Kagovac-Kaptol, kampanja 2018.; fotografirala: N. Guštin).....	73
<b>Slika 51.</b> Kosa fotografija SJ 281 (teren Sisak Sv. Kvirin, kampanja 2013.; arhiva Odsjeka za arheologiju).....	74
<b>Slika 52.</b> Kosa fotografija SJ 316 (teren Sisak Sv. Kvirin, kampanja 2010.; arhiva Odsjeka za arheologiju).....	75
<b>Slika 53.</b> Primjer kose fotografije zida (teren Sisak Sv. Kvirin, kampanja 2012.; arhiva Odsjeka za arheologiju) .....	76
<b>Slika 54.</b> Primjer vertikalne fotografije kosturnog groba ( <a href="https://www.livescience.com/medieval-graves-reopened.html">https://www.livescience.com/medieval-graves-reopened.html</a> - pristupila 25.8.2023. u 16h).....	77
<b>Slika 55.</b> Primjeri studijskog fotografiranja raznih nalaza (arhiva Odsjeka za arheologiju).....	79
<b>Slika 56.</b> Fotografija izloženih nalaza sa izložbe „Recikliraj, ideje iz prošlosti“ (Arheološki muzej u Zagrebu, 2019.; fotografirala: N. Guštin) .....	80
<b>Slika 57.</b> Vertikalna fotografija nalaza N 86 – očišćeno za fotografiranje neposredno nakon nalaska (teren Kagovac-Kaptol, kampanja 2018.; fotografirala: N. Guštin) .....	81
<b>Slika 58.</b> Vertikalna fotografija nalaza N 86 (teren Kagovac-Kaptol, kampanja 2018.; fotografirala: N. Guštin).....	81
<b>Slika 59.</b> Kosa fotografija nalaza N 86 (teren Kagovac-Kaptol, kampanja 2018.; fotografirala: N. Guštin).....	81
<b>Slika 60.</b> Primjer radne fotografije na arheološkom terenu (teren Kagovac-Kaptol, kampanja 2018.; fotografirala: N. Guštin) .....	82
<b>Slika 61.</b> Primjer radne fotografije na arheološkom terenu (teren Kagovac-Kaptol, kampanja 2018.; fotografirala: N. Guštin) .....	83
<b>Slika 62.</b> Primjer radne fotografije na arheološkom terenu (teren Kagovac-Kaptol, kampanja 2018.; fotografirala: N. Guštin) .....	84
<b>Slika 63.</b> Primjer kose fotografije završne situacije na arheološkom terenu (teren Kagovac-Kaptol, kampanja 2018.; fotografirala: N. Guštin).....	85
<b>Slika 64.</b> Primjer vertikalne zračne fotografije završne situacije na arheološkom terenu – snimana dronom (teren Prisunjača, kampanja 2022.; arhiva Odsjeka za arheologiju).....	86
<b>Slika 65.</b> Primjer kose fotografije završne situacije na arheološkom terenu – pokrivanje terena geotekstilom (teren Prisunjača, kampanja 2019.; arhiva Odsjeka za arheologiju) .....	87

<b>Slika 66.</b> Ortofoto snimak Sonde Z – preklop od 48 vertikalnih fotografija snimljenih „žirafom“ (M 1:150, istraživanja na lokalitetu Gardun 2009.) (prema: Miloglav 2017: 66) .....	92
<b>Slika 67.</b> Ortofoto snimak Sonde Z (M 1:150, istraživanja na lokalitetu Gardun 2009.) (prema: Miloglav 2017: 66) .....	93
<b>Slika 68.</b> Iscrtane strukture zidova Sonde Z prema ortofotografiji – Slike 66. i 67. (istraživanja na lokalitetu Gardun 2009.) (prema: Miloglav 2017: 67).....	93
<b>Slika 69.</b> (a, b i c) 3D model Sonde Z napravljen 2016. god. prema fotografijama snimljenim iz balona 2008. god. (istraživanja na lokalitetu Gardun 2009.) (prema: Miloglav 2017: 72) .....	96
<b>Slika 70.</b> Taktika fotografiranja za izradu 3D modela predmeta (prema: Vuković 2015: 45).....	97
<b>Slika 71.</b> Georeferencirani trodimenzionalni model s vidljivim pozicioniranim fototočkama (prema Vuković, Mađerić 2015: 21).....	98
<b>Slika 72.</b> Analizom 3D modela moguće je uočiti značajke koje nisu vidljive golim okom – na primjeru 3D modela prapovijsene posude s lokaliteta Ervenica (arhiva Odsjeka za arheologiju)	98



## POPIS LITERATURE

**Aber, J. S., Marzolff, I. i Ries J. B. (2010)** *Small-Format Aerial Photography Principles: Techniques and Geoscience Applications*. Amsterdam: Elsevier.

**Albertz, J. i Wiedemann, A. (1998)** *From Analogue To Digital Close-Range Photogrammetry*. Department for Photogrammetry and Cartography, TU Berlin. [online] Dostupno na: [https://www.researchgate.net/publication/2332200\\_From\\_Analogue\\_To\\_Digital\\_Close-Range\\_Photogrammetry](https://www.researchgate.net/publication/2332200_From_Analogue_To_Digital_Close-Range_Photogrammetry)

**Anichini, F. i Gattiglia, G. (2018)** Big Archaeological Data: The ArchAIDE project approach. *Conferenza GARR 2017 - The data way to Science*, str. 22-25.

**Backhouse, P. (2006)** Drowning in data? Digital data in a British contracting unit. U: *Digital archaeology, Bridging method and theory*. (ur. Evans, T. L., Daly, P.), str. 43-49. New York: Routledge.

**Bacon, K. (2010)** *The Preservation of Archaeological Records and Photographs*. Graduate Thesis. Lincoln, Nebraska: University of Nebraska, Faculty of the The Graduate College.

**Bali, I. (2019)** *The archaeological photography*. Graduate Thesis. Thessaloniki: International Hellenic University.

**Bamberg, M. (2006)** *Digital Art Photography For Dummies*. Indianapolis: Wiley Publishing, Inc.

**Barber, M. (2011)** *A History of Aerial Photography and Archaeology: Mata Hari's glass eye and other stories*. Swindon: English Heritage.

**Barker, P. (2000)** *Tehnike arheološkog iskopavanja*. Split: Muzej hrvatskih arheoloških spomenika.

**Bate, D. (2013)** The digital condition of photography. U: *The Photographic Image in Digital Culture*. (ur. Lister, M.), str. 77-94. London; New York: Routledge.

**Burke, H. i Smith, C. (2004)** *The Archaeologist's Field Handbook*. Crows Nest: Allen & Unwin.

**Burke, H., Morrison, M. i Smith, C. (2017)** *The Archaeologist's Field Handbook, Second Edition*. Crows Nest: Allen & Unwin.

**Callieri, M., Dell'Unto, N., Dellepiane, M., Scopigno, R., Soderberg, B., Larsson, L. (2011)** *Documentation and Interpretation of an Archaeological Excavation: an experience with Dense Stereo Reconstruction tools*. Pisa: The 12th International Symposium on Virtual Reality, Archaeology and Cultural Heritage VAST.

**Carroll, H. (2014)** *Read this if you want to take great photographs*. London: Laurence King Publishing.

**Clarke G. (1997)** *The photograph*. Oxford: Oxford University Press.

**Djindjian, F. (2020)** Big Data And Archaeology. *HAS Magazine*, Vol.1: str. 208-217.

**Dorrell, P. G. (1994)** *Photography in Archaeology and Conservation*. Cambridge: Cambridge University Press.

**Eder, J. M. (1978)** *History of Photography*. New York: Dover Publications, Inc.

**Fowler, M. J. F. (2018)** *Aerial Photography*. Hoboken: John Wiley & Sons, Inc.

**Gattiglia, G. (2015)** Think big about data: Archaeology and the Big Data challenge. *Archäologische Informationen*, Vol. 38.

**Grabar, E. (2019)** *Prednosti i nedostaci tradicionalne i digitalne dokumentacije*. Diplomski rad. Zagreb: Sveučilište u Zagrebu, Filozofski fakultet, Odsjek za arheologiju.

**Hester, T. R., Shafer, H. J., i Feder, K. L. (2009)** *Field Methods in Archaeology*. London; New York: Routledge.

**Hummler, M. (2015)** Recording Fieldwork. U: *Field Archaeology from Around the World: Ideas and Approaches*. (ur. Carver, M., Gaydarska, B., Montón-Subías, S.), str. 63-69. Basel: Springer International Publishing.

**Johnson, W., Rice, M., Williams, C., Mulligan, T., i Wooters, D. (2012)** *A History of Photography: From 1839 to the Present*. Cologne: Taschen.

**Kimball, J. J. L. (2016)** *3D Delineation: A modernisation of drawing methodology for field archaeology*. Oxford: Access Archaeology Archaeopress.

**Kjellman, E. (2012)** *From 2D to 3D: A Photogrammetric Revolution in Archaeology?* Master's Thesis. Tromsø: Faculty of Humanities, Social Sciences and Education.

**Langford, M. (2015)** *Langford's Basic Photography: The Guide for Serious Photographers*. New York; Abingdon: Focal Press.

**Lock, G. (2003)** *Using computers in archaeology: Towards virtual pasts*. London: Routledge.

**Luhman, T., Robson, S., Kyle, S. i Harley, I. (2006)** *Close Range Photogrammetry: Principles, techniques and applications*. Dunbeath: Whittles Publishing.

**Maričić, T. (2011)** *Osnove klasične fotografije*. Diplomski rad. Osijek: Sveučilište Josipa Jurja Strossmayera u Osijeku, Odjel za fiziku.

**McFadyen, L. (ur.) i Hicks, D. (ur.). (2020)** *Archaeology and photography : time, objectivity and archive*. London; New York: Bloomsbury Visual Arts.

**McHugh, S. T. (2018)** *Understanding Photography: Master Your Digital Camera and Capture That Perfect Photo*. San Francisco: No Starch Press, Inc.

**Miloglav, I. (2017)** Metodologija istraživanja. Pregled dokumentacijskih tehnika na primjeru sonde Z. U: *Tilurium IV. Arheološka istraživanja 2007. – 2010. godine.* (ur. V. Matijević), str. 59-76. Zagreb: Sveučilište u Zagrebu, Filozofski fakultet, Zavod za arheologiju.

**Newhall, B. (1949)** *The History of Photography: From 1839 to the Present*. New York: The Museum of Modern Art.

**Olić, S. (1993)** *Primjena fotografije u arheologiji : fotografsko dokumentiranje istraživanja lokaliteta Vučedol*. Diplomski rad. Zagreb: Sveučilište u Zagrebu, Filozofski fakultet, Odsjek za arheologiju.

**Pritchard, M. (2014)** *A History of Photography in 50 Cameras*. Brighton: Quid Publishing.

**Renfrew, C. i Bahn, P. (2018)** *Archaeology Essentials: Theories, Methods, and Practice*. London: Thames & Hudson.

**Schnapp, A. (1996)** *The Discovery of the Past: The Origins of Archaeology*. London: British Museum Press

**Shanks, M. i Svabo, C. (2013)** Archaeology and photography: a pragmatology. U: *Reclaiming Archaeology: Beyond the Tropes of Modernity*. (ur. A. González-Ruibal). London; New York: Routledge.

**Verhoeven, G. J. J. (2009)** *Beyond Conventional Boundaries: New Technologies, Methodologies, and Procedures for the Benefit of Aerial Archaeological Data Acquisition and Analysis*. Zelzate: Nautilus Academic Books.

**Vuković, M. (2015)** Fotogrametrijski 3D modeli u arheologiji. *Ekscentar*, br. 18: str. 44-46.

**Vuković, M. i Maderić, M. (2015)** Dokumentiranje zaštitnih iskopavanja primjenom fotogrametrijskih 3D modela. *Obavijesti HAD-a*, XLVII: str. 15-22.

**Zubrow, E. B. W. (2006)** Digital archaeology: a historical context. U: *Digital archaeology, Bridging method and theory*. (ur. Evans, T. L., Daly, P.), str. 8-26. New York: Routledge.