

Uloga individualnih čimbenika u povezanosti doživljaja ekonomskih teškoća i prilagodbe adolescenata

Rezo Bagarić, Ines

Doctoral thesis / Disertacija

2020

Degree Grantor / Ustanova koja je dodijelila akademski / stručni stupanj: **University of Zagreb, Faculty of Humanities and Social Sciences / Sveučilište u Zagrebu, Filozofski fakultet**

<https://doi.org/10.17234/diss.2020.210391>

Permanent link / Trajna poveznica: <https://urn.nsk.hr/urn:nbn:hr:131:630705>

Rights / Prava: [In copyright](#) / [Zaštićeno autorskim pravom.](#)

Download date / Datum preuzimanja: **2024-07-01**



Sveučilište u Zagrebu
Filozofski fakultet
University of Zagreb
Faculty of Humanities
and Social Sciences

Repository / Repozitorij:

[ODRAZ - open repository of the University of Zagreb
Faculty of Humanities and Social Sciences](#)





Sveučilište u Zagrebu

Filozofski fakultet

Ines Rezo Bagarić

**ULOGA INDIVIDUALNIH ČIMBENIKA U
POVEZANOSTI DOŽIVLJAJA
EKONOMSKIH TEŠKOĆA I
PRILAGODBE ADOLESCENATA**

DOKTORSKI RAD

Zagreb, 2020.



Sveučilište u Zagrebu

Filozofski fakultet

Ines Rezo Bagarić

**ULOGA INDIVIDUALNIH ČIMBENIKA U
POVEZANOSTI DOŽIVLJAJA
EKONOMSKIH TEŠKOĆA I
PRILAGODBE ADOLESCENATA**

DOKTORSKI RAD

Mentorica: prof. dr. sc. Marina Ajduković

Zagreb, 2020.



University of Zagreb

Faculty of Humanities and Social Sciences

Ines Rezo Bagarić

**THE ROLE OF INDIVIDUAL FACTORS IN
THE RELATIONSHIP BETWEEN
PERCEIVED FINANCIAL DIFFICULTIES
AND OUTCOMES IN ADOLESCENTS**

DOCTORAL THESIS

Supervisor: prof. Marina Ajduković, PhD

Zagreb, 2020

O MENTORICI

Prof. dr. sc. Marina Ajduković zaposlena je kao redoviti profesor u trajnom zvanju na Studijskom centru socijalnog rada, Pravnog fakulteta Sveučilišta u Zagrebu. Diplomirala je psihologiju i sociologiju na Filozofskom fakultetu u Zagrebu 1980. godine te magistrirala 1982., a doktorirala 1986. godine na Odsjeku za psihologiju, Filozofskog fakulteta Sveučilišta u Zagrebu.

Nositeljica je niza kolegija na preddiplomskoj i diplomskoj razini na Studijskom centru socijalnog rada, Studijskom centru za javnu upravu i javne financije te pravnom studiju Pravnog fakulteta u Zagrebu. Pokretač je i voditeljica prvog poslijediplomskog studija iz socijalnih djelatnosti koji se odvija od 2002. godine. Od 2006. godine voditeljica je poslijediplomskog specijalističkog studija iz supervizije i iz psihosocijalnog pristupa u socijalnom radu te Doktorskog studija iz socijalnog rada i socijalne politike. Mentorica je brojnih završnih i diplomskih radova te 21 doktorata znanosti, 19 znanstvenih magisterija i 39 specijalističkih radova. Bila je predstojnica Studijskog centra socijalnog rada, Katedre za teoriju i metode socijalnog rada te Zavoda za socijalni rad.

Suradivala je u mnogim domaćim i inozemnim projektima, među kojima se u novije vrijeme ističe vođenje sljedećih projekata na nacionalnoj razini: FP7 projekt BECAN *Balkan Epidemiological Study on Child Abuse & Neglect*, projekt Leonardo da Vinci Multilateral Projects *A European system of Comparability and Validation of supervisory competences*, projekt *Ekonomске teškoće obitelji, psihosocijalni problemi i obrazovni ishodi adolescenata u vrijeme ekonomske krize (FEHAP)*, financiran od Hrvatske zaklade za znanost te *Sustavna podrška obiteljima s djecom: Procjenjivanje i smanjivanje rizika za dobrobit djece*, financiran od UNICEF-a i Društva za psihološku pomoć.

Do sada je (CROSBI baza podataka) objavila 9 autorskih knjiga i 2 priručnika, 11 uredničkih knjiga, te 223 znanstvena i stručna rada (148 znanstvenih i 75 stručnih radova).

Recenzentica je u uglednim znanstvenim časopisima u državi i inozemstvu, a od 2010. do 2019. godine kontinuirano je recenzentica u postupku vrednovanja znanstvenih projekata za Slovenian Research Agency, dok je 2018. bila recenzent za potrebe Swiss National Science Foundation.

Od 1995. do 2020. godine bila je glavna i odgovorna urednica časopisa Ljetopis socijalnog rada, koji je pod njezinim vodstvom ušao u sve značajne međunarodne baze podataka. Osim u nizu domaćih, aktivni je član i uglednih međunarodnih stručnih udruženja kao što su ISPCAN (Međunarodno udruženje za prevenciju zlostavljanja i zanemarivanja djece), IASSW (Međunarodno udruženje škola za socijalni rad) i ANSE (Europsko udruženje nacionalnih organizacija supervizora).

Dobitnica je nekoliko nagrada i priznanja: Nagrada Ramira Bujasa za osobito vrijedno znanstveno djelo za knjigu „Psihosocijalni pristup u grupnom radu“ (1997. godine), Nagrada Hrvatskog psihološkog društva „Marko Marulić“ za osobit doprinos primijenjenoj psihologiji (2003. godine), Grb i pečat grada Hrvatska Kostajnica za doprinos u povezivanju lokalne zajednice (2004. godine), „Godišnja nagrada za promicanje prava djeteta“ Sabora RH za promicanje najboljeg interesa djece u javnoj skrbi (2009. godine), nagrade Hrvatskog društva za superviziju i organizacijski razvoj „Vrijeme supervizije“ (2018. godine) za doprinos razvoju supervizije u Hrvatskoj, Počasna nagrada Hrvatske udruge socijalnih radnika „Tatjana Marinić“ za posebne zasluge i doprinos profesiji socijalnog rada (2019.) te Nagrada Sabora Republike Hrvatske za životno djelo za promicanje prava djeteta (2019.).

Zahvaljujem svojoj mentorici prof. dr. sc. Marini Ajduković na velikoj podršci pri izradi ovog doktorskog rada, za sve važne životne lekcije u mom profesionalnom, ali i osobnom razvoju i za sigurni vjetar u leđa.

Hvala prof. dr. sc. Gordani Keresteš i doc. dr. sc. Teni Vukasović Hlupić na toplom pristupu i dijeljenju svojih znanja u svim fazama izrade rada, kao i izv. prof. dr. sc. Silviji Ručević za temeljito čitanje i pažljive prijedloge za unaprjeđenje ovoga rada. Veliko hvala mojim prijateljicama i prijateljima, kolegicama i kolegama koji su me slušali i širili vidike tijekom izrade rada, kao i svim učenicama i učenicima koji su podijelili svoja osobna iskustva i pružili vrijedne podatke za izradu rada.

Na kraju, hvala mojim roditeljima što su mi gurali knjigu u ruke od najranije dobi i što moje životne ideje nisu nikada odbacili kao nemoguće, i Hrvoju na velikom strpljenju i snažnom stisku ruke – da uvijek znam da sam baš tamo gdje želim biti.

SAŽETAK

Adolescencija predstavlja ključnu razvojnu fazu u sazrijevanju osobe koja sa sobom nosi probleme u prilagodbi samih adolescenata, poput internaliziranih i eksternaliziranih problema te teškoća s akademskim postignućem. Jedan od čimbenika razvoja problema u prilagodbi je doživljaj ekonomskih teškoća. Konstrukt doživljaja ekonomskih teškoća do sada je u najvećoj mjeri istraživan u okviru Modela obiteljskog stresa koji je predstavljao teorijsku osnovu i za ovaj rad. Iako razvojna znanost zaključuje da određene individualne karakteristike osobe mogu umanjiti negativne ishode usprkos različitim teškoćama koje osoba doživljava, neistražena je uloga individualnih čimbenika u prilagodbi adolescenata koji doživljavaju ekonomske teškoće u kontekstu posljednje ekonomske krize (2008. - 2014. godine).

Stoga je cilj ovoga istraživanja bio kroz longitudinalni nacrt istražiti ulogu individualnih karakteristika spola, inteligencije i osobina ličnosti adolescenata u predviđanju promjena u psihosocijalnoj prilagodbi tijekom srednje adolescencije na temelju doživljaja ekonomskih teškoća. Istraživanje je provedeno kroz tri vala korištenjem upitnika samoprocjene s 1402 adolescenta praćena od prvog do trećeg razreda srednje škole. Za potrebe ovog istraživanja prevedeni su i validirani postojeći strani te konstruirani novi mjerni instrumenti. Postavljene hipoteze provjeravane su korištenjem longitudinalnog strukturalnog modeliranja kroz autoregresijske križne modele.

Rezultati su pokazali da djevojke, za razliku od mladića, doživljavaju porast internaliziranih problema u točki 2 uslijed doživljenih ekonomskih teškoća u točki 1, dok je porast internaliziranih problema u točki 3 uslijed doživljenih ekonomskih teškoća u točki 2 značajan za obje skupine. Razlike po spolu nisu dobivene za predviđanje promjena eksternaliziranih problema i školskog uspjeha. Viša inteligencija je zaštitni čimbenik za mlade koji doživljavaju ekonomske teškoće za eksternalizirane probleme, ali nije značajan zaštitni čimbenik za internalizirane probleme i školski uspjeh. Mladi koji imaju viši neuroticizam doživljavaju porast internaliziranih problema uslijed doživljenih ekonomskih teškoća, dok ekstraverzija i savjesnost nisu značajni moderatori u predviđanju promjena u prilagodbi adolescenata. Provedeno istraživanje teorijski je obogatilo područje istraživanja doživljaja ekonomskih teškoća i prilagodbe adolescenata, otvorilo nova pitanja za buduća istraživanja, a njegove implikacije mogu biti značajne za praktični rad s adolescentima.

SUMMARY

Introduction

Adolescence is a key developmental stage in the maturation of a person which can bring problems in the adolescents' adjustment. Therefore, it is important to study the potential factors that shape outcomes in adolescence such as internalizing and externalizing problems and school success. One of the significant determinants that has been studied in this field is perceived financial difficulties. It is a construct that refers to the individual's psychological experience that a family is facing significant financial difficulties that cause stress within the family context. There are several theoretical frameworks in this field, with the most prominent being the Bioecological model of human development and the Family stress model, which both in the unique way link economic hardship and family stress, looking at how they affect parents' emotional difficulties and jeopardize adolescents' healthy development. Within those frameworks different factors have been examined for their potential contribution in the explanation of the relation between economic hardship and adolescents' adjustment, including various parent variables, relationship characteristics and environmental or social context factors, but individual adolescents' factors have been neglected.

Research in other areas has shown that gender, intelligence and personality traits may shape outcomes in individual's life, serving as protective or risk factors. It is unknown what is their role in the relationship between the perceived financial difficulties and adjustment in adolescence.

The aim of this study was to examine the role of adolescents' individual characteristics - gender, intelligence and personality traits - in the prediction of change in adjustment due to the perceived financial difficulties during the period of middle adolescence.

Methodology

The present PhD is part of a larger project entitled "Economic difficulties of the family, psychosocial problems and educational outcomes of adolescents in times of economic crisis", led by prof. Marina Ajduković, PhD, funded by the Croatian Science Foundation.

To respond to the research hypotheses, a three-wave longitudinal study was conducted with a time interval of one year: the first wave from February to May 2016, the second wave from February to May 2017 and the third wave from February to May 2018. Data were collected in 29 secondary schools from six counties in central Croatia with 1,402 students. Twenty-three field researchers were trained to conduct the research, in compliance with all ethical principles of conducting research with minors.

Results

The results showed that girls experienced higher level of internalizing problems in T2 due to higher perceived financial difficulties in T1 than boys, but both groups experienced increase of internalizing problems in T3 due to higher perceived financial difficulties in T2. Girls and boys did not differ in the prediction of change in externalizing problems and school success in T2 and T3 due to perceived financial difficulties in T1. Furthermore, it was found that young people who achieved above-average results on the intelligence test experienced lower increase in committed misdemeanors and minor delinquent acts in T2 due to perceived financial difficulties in T1, while there was no significant relation with change in committing misdemeanor and minor delinquent acts due to perceived financial difficulties for young people who achieved below-average and average results on the intelligence test. Higher intelligence is therefore a protective factor for young people experiencing financial difficulties in this dimension of externalizing problems, but it is not a significant protective factor for internalizing problems or school success. In addition, the findings show that young people with higher neuroticism experienced increase in internalizing problems in T2 due to perceived financial difficulties in T1. Contrary to expectations, extraversion and conscientiousness did not prove to be significant moderators of prediction of change in this

relation, nor in the prediction of change in externalizing problems and school success due to perceived financial difficulties.

Conclusion

In all, the results of this PhD demonstrate limited role of individual factors in the prediction of change in adjustment due to perceived financial difficulties during the middle adolescence. The obtained results indicate the theoretical contribution of research and the possibility of expanding the Family Stress Model in future research with adolescents' perceived financial difficulties and individual factors in predicting the change in their adjustment. Methodological contributions of this study include improvements in the operationalization of the construct of perceived financial difficulties in the period of middle to late adolescence, and the implementation of longitudinal data collection and analysis. The practical contributions of the research relate to preventive and intervention work with adolescents which can include their experience of financial difficulties, and possible risk and protective factors that can mitigate or prevent negative outcomes during this important formative period.

Keywords: perceived financial difficulties, internalizing problems, externalizing problems, school success, gender, intelligence, personality traits, adolescence

Ključne riječi: doživljaj ekonomskih teškoća, internalizirani problemi, eksternalizirani problemi, školski uspjeh, spol, inteligencija, osobine ličnosti, adolescencija

SADRŽAJ

UVOD.....	1
1. Doživljaj ekonomskih teškoća	3
2. Teorijski modeli	5
2.1. Bioekološki model ljudskog razvoja	5
2.2. Model obiteljskog stresa (Family stress model – FSM).....	8
3. Uloga individualnih čimbenika u povezanosti ekonomskih teškoća i prilagodbe adolescenata	11
3.1. Spol.....	12
3.2. Inteligencija	16
3.3. Ličnost	22
3.4. Uže prema cilju istraživanja	27
CILJ ISTRAŽIVANJA	29
PROBLEMI I HIPOTEZE.....	29
METODOLOGIJA	30
1. Istraživački projekt "Ekonomske teškoće obitelji, psihosocijalni problemi i obrazovni ishodi adolescenata u vrijeme ekonomske krize"	30
2. Nacrt istraživanja i sudionici.....	32
3. Mjerni instrumenti.....	34
3.1. Sociodemografska i opća pitanja.....	34
3.2. Upitnik percepcije obiteljskih financijskih poteškoća (Rajhvajn Bulat, Ajduković i Sušac, 2016).....	35
3.3. Test nizova – TN-10 (Pogačnik, 1997)	35
3.4. NEO-FFI (Costa i McCrae, 2005)	35
3.5. Upitnik depresivnosti, anksioznosti i stresa DASS-21 (Depression, Anxiety and Stress Scale; Lovibond i Lovibond, 1995).....	36
3.6. Upitnik samoiskaza rizičnog i delinkventnog ponašanja SRDP-2015 (Ajduković, Rajhvajn Bulat i Sušac, 2015)	37
4. Postupak	37
5. Obrada podataka.....	38
5.1. Doživljaj ekonomskih teškoća predviđa promjene u prilagodbi adolescenata: testiranje moderacijske uloge spola.....	40

5.2. Doživljaj ekonomskih teškoća predviđa promjene u prilagodbi adolescenata: testiranje moderacijske uloge inteligencije	43
5.3. Doživljaj ekonomskih teškoća predviđa promjene u prilagodbi adolescenata: testiranje moderacijske uloge osobina ličnosti.....	44
REZULTATI.....	45
1. Deskriptivna statistika.....	45
2. Testiranje moderacijskih uloga spola, inteligencije i osobina ličnosti u predviđanju promjena internaliziranih problema na temelju doživljaja ekonomskih teškoća	50
2.1. Mjerni model	50
2.2. Mjerna invarijantnost.....	50
2.3. Strukturni modeli.....	51
2.4. Multigrupna analiza po spolu	53
2.5. Multigrupna analiza po rezultatima na testu inteligencije.....	55
2.6. Analiza moderacijske uloge osobina ličnosti	56
3. Testiranje moderacijskih uloga spola, inteligencije i osobina ličnosti u predviđanju promjena eksternaliziranih problema na temelju doživljaja ekonomskih teškoća	57
3.1. Mjerni model	57
3.2. Mjerna invarijantnost.....	57
3.3. Strukturni modeli.....	58
3.4. Multigrupna analiza po spolu	59
3.5. Multigrupna analiza po rezultatima na testu inteligencije.....	61
3.6. Analiza moderacijske uloge osobina ličnosti	63
4. Testiranje moderacijskih uloga spola, inteligencije i osobina ličnosti u predviđanju promjena školskog uspjeha na temelju doživljaja ekonomskih teškoća	64
4.1. Mjerni model	64
4.2. Mjerna invarijantnost.....	64
4.3. Strukturni modeli.....	65
4.4. Multigrupna analiza po spolu	66
4.5. Multigrupna analiza po rezultatima na testu inteligencije.....	67
4.6. Analiza moderacijske uloge osobina ličnosti	68
RASPRAVA	72
1. Uloga spola u predviđanju promjena u prilagodbi tijekom srednje adolescencije na temelju doživljaja ekonomskih teškoća.....	72

2. Uloga inteligencije u predviđanju promjena u prilagodbi tijekom srednje adolescencije na temelju doživljaja ekonomskih teškoća.....	77
3. Uloga osobina ličnosti u predviđanju promjena u prilagodbi tijekom srednje adolescencije na temelju doživljaja ekonomskih teškoća.....	79
4. Metodološka ograničenja istraživanja.....	82
5. Praktične implikacije istraživanja	86
ZAKLJUČAK.....	90
LITERATURA	92
ŽIVOTOPIS.....	109

UVOD

Nakon dojenačke dobi, adolescencija predstavlja najveće razdoblje promjena u ljudskom životu (Crone i Dahl, 2012; Schulz i Sisk, 2016). Ključna je razvojna faza u sazrijevanju osobe kroz niz promjena u tjelesnom, kognitivnom i seksualnom razvoju, kao i razvoju identiteta i odnosa s roditeljima i vršnjacima (Shulman i Scharf, 2018). Očekivano, ova razina promjena povezana je s povećanim problemima u prilagodbi adolescenata. Istovremeno, adolescencija predstavlja prijelazno razdoblje kada govorimo o mentalnom zdravlju. Neki problemi pojavljuju se po prvi put u adolescenciji (poremećaji ličnosti i poremećaji hranjenja), neki, poput depresivnosti, intenziviraju se u odnosu na djetinjstvo, a mnogi se nastavljaju u razdoblje rane odrasle dobi (npr. Roberts, Roberts i Xing, 2007). Meta-analize prevalencija problema mentalnog zdravlja u djetinjstvu i adolescenciji diljem svijeta pokazuju da oko 13,4% djece i adolescenata ima neki problem mentalnog zdravlja, a najčešće su to anksioznost, depresivnost i problemi u ponašanju (Polanczyk i sur., 2015).

Objašnjenja problema mentalnog zdravlja leže u nizu bioloških, ali i socijalnih čimbenika. Moderno doba postavilo je mnoge nove zahtjeve pred mlade ljude koji mogu potaknuti ili pogoršati razvoj problema mentalnog zdravlja u adolescenciji, a koji se onda mogu nastaviti i u odrasloj dobi, što za sobom povlači dugoročne rizike, poput nezaposlenosti, socijalne isključenosti i problema s tjelesnim zdravljem (Hayden i Mash, 2014). U posljednja dva desetljeća prisutne su velike socijalne i ekonomske promjene diljem svijeta koje su također povezane s problemima u prilagodbi adolescenata (Shulman i Scharf, 2018). Ekonomska kriza i recesija iz 2008. godine potresla je čak i velike stabilne svjetske ekonomije povećavajući ekonomsku nesigurnost i neizvjesnost, dok je kod manjih i nestabilnijih ekonomija, poput Hrvatske, povećala teškoće svakodnevnog života i uzdržavanja obitelji (za pregled vidjeti tematski broj Ljetopisa socijalnog rada "Dobrobit i siromaštvo djece u Hrvatskoj u doba krize"). Hrvatska je sa svojim dugoročnim efektima rata i post-ratne nesigurnosti teško podnijela posljednju ekonomsku krizu, suočavajući se s povećanom nezaposlenosti, siromaštvom i nejednakošću (Benić, 2012). Tijekom krize, stopa zaposlenosti je bila samo 53,4%, a nezaposlenost se počela smanjivati tek 2014. godine. Hrvatska je bila članica EU s najvećom stopom smanjenja BDP-a u odnosu na razdoblje prije krize

(Hrvatska gospodarska komora, 2014), imala je nadprosječne stope rizika od siromaštva i socijalne isključenosti djece (28,1% u 2015. godini), a više od 13% djece u Hrvatskoj živjelo je u uvjetima teške materijalne deprivacije (Eurostat, 2020).

Istraživanja su pokazala da su adolescenti itekako svjesni ovih promjena, teškoća u “spajanju kraja s krajem” njihove obitelji i/ili drugih obitelji u njihovom okruženju (Jetten, Mols, Healy i Spears, 2017; Kletečki Radović, Vejmelka i Družić Ljubotina, 2017) i problema u pronalasku posla jednom kad izađu u svijet rada (Settersten i Ray, 2010), što sve zajednički doprinosi njihovom doživljaju svijeta kao nesigurnog mjesta i razvoju strahova od budućnosti (Shulman i Nurmi, 2010). Uz objektivne teškoće nedostatka resursa za ispunjavanje potreba, način na koji mladi ljudi doživljavaju ekonomske nedaće, zajedno s povećanjem stresa njihovih roditelja uslijed tih ekonomskih problema, dovodi do umanjivanja njihovih resursa za nošenje s promjenama u adolescenciji i jedan su od mogućih razloga pojavljivanja i održavanja problema mentalnog zdravlja adolescenata danas (Shulman i Scharf, 2018).

U korak s brzim promjenama današnjice i novim problemima s kojima se adolescenti susreću, razvojna psihologija stavila je fokus na razumijevanje procesa koji doprinose pozitivnom razvoju, unatoč različitim teškoćama s kojima se osoba susreće (Masten, 2014). Generalni zaključak istraživanja u tom području glasi da individualne karakteristike osobe, poput njezinih kognitivnih sposobnosti i ličnosti, kao i karakteristike okoline, poput podrške obitelji ili socijalnih politika usmjerenih na razvoj dobrobiti, potpomažu pozitivne ishode usprkos različitim nevoljama koje osoba doživljava (Masten i Cicchetti, 2010). No, istraživanja u kontekstu zadnje ekonomske krize, o mogućim individualnim zaštitnim, ali i rizičnim čimbenicima kod adolescenata, nisu nam poznata. Stoga će ovaj rad pokušati odgovoriti na pitanje koja je uloga individualnih čimbenika spola, inteligencije i osobina ličnosti u povezanosti doživljaja ekonomskih teškoća i prilagodbe adolescenata.

Za početak, u uvodu koji slijedi usmjerit ćemo se na tri glavna dijela: 1) Doživljaj ekonomskih teškoća, 2) Teorijske modele objašnjenja povezanosti doživljaja ekonomskih teškoća i prilagodbe adolescenata i 3) Ulogu individualnih čimbenika u povezanosti doživljaja ekonomskih teškoća i prilagodbe adolescenata. Kroz prvi dio bit će opisana važnost istraživanja doživljaja ekonomskih

teškoća kod adolescenata iz perspektive generalnih istraživanja ekonomskih teškoća, zatim će biti opisani Ekološki model ljudskog razvoja (Bronfenbrenner, 1979) i Model obiteljskog stresa (Conger, Ge, Lorenz i Simons, 1994) kao prikladni teorijski modeli za istraživanje ove teme, te će na kraju biti pobliže objašnjena do sada istražena povezanost čimbenika spola, inteligencije i osobina ličnosti, kako s ekonomskim teškoćama, tako i s indikatorima prilagodbe adolescenata - internaliziranim i eksternaliziranim problemima te školskim uspjehom.

1. Doživljaj ekonomskih teškoća

Istraživanja povezanosti ekonomskih teškoća s prilagodbom djece i mladih prvi puta se pojavljuju upravo u doba ekonomske krize Velike depresije 1930-ih godina kada u središte interesa istraživača dolaze učinci siromaštva na obiteljske probleme, kao i na funkcioniranje roditelja i djece pojedinačno (Angell, 1936; Cavan i Ranck, 1938; Komarovsky, 1940; prema Conger i Donnellan, 2007). Od tada do danas istraživanje siromaštva u psihologijskoj tradiciji usko je vezano uz socioekonomski status. Socioekonomski status je konstrukt koji se odnosi na različite dimenzije društvenog položaja, a najčešće uključuje društveni prestiž, moć i ekonomsku dobrobit (Conger, Conger i Martin, 2010). Većina suvremenih istraživača slažu se da tri kvantitativna pokazatelja odgovaraju navedenim dimenzijama socioekonomskog statusa: prihodi, obrazovanje i zanimanje članova kućanstva (APA Task Force on Socioeconomic Status, 2007). Ovi pokazatelji mjere ekonomske pokazatelje koji nam mogu biti smjernica u apsolutnom razlikovanju pojedinaca i obitelji prema njihovim ekonomskim mogućnostima. No, istraživači u posljednjih dvadeset godina, potaknuti nizom istraživanja u sklopu Modela obiteljskog stresa (Conger i sur., 1994), usmjerili su pažnju na zahvaćanje svakodnevnih uvjeta i načina života pojedinaca i obitelji, tijekom vremena i u kontekstu većih makroekonomskih zbivanja poput posljednje ekonomske krize. To ih je dovelo do subjektivnih mjera ekonomskih teškoća. Subjektivne mjere ekonomskih teškoća odnose se na jednu komponentu koncepta siromaštva (Cauthen i Fass, 2008) i mjere psihološki doživljaj da obitelj doživljava značajne financijske teškoće koje izazivaju stres unutar obiteljskog konteksta (Barrera, Caples i Tein, 2001). Subjektivni doživljaj ekonomskih teškoća pokazuje se snažnije povezan s različitim negativnim ishodima pojedinaca i obitelji koje doživljavaju ekonomske teškoće, od objektivnih pokazatelja (npr. Conger, Conger i Martin, 2010). Konkretno, kod odraslih, subjektivne mjere ekonomskih teškoća snažnije su povezane s mjerama

fizičkog i psihičkog zdravlja kod pojedinca od mjera obrazovanja i prihoda (Operario, Adler i Williams, 2004), razine obrazovanja (Singh-Manoux, Marmot i Adler, 2005), ili kompozitnih mjera obrazovanja, prihoda i zanimanja (Adler, Epel, Castellazzo i Ickovics, 2000). Osim što subjektivne mjere bolje predviđaju efekte na zdravlje, također i bolje predviđaju promjene različitih aspekata zdravlja kroz vrijeme od objektivnih mjera (Operario, Adler i Williams, 2004).

Slični rezultati dobiveni su i među adolescentima. Naime, jedan od mehanizama povezanosti socioekonomskog statusa i prilagodbe adolescenata je kroz mogućnost dolaska do željenih proizvoda, usluga i drugih resursa. Resursi koji su potrebni adolescentima se razlikuju od resursa potrebnih njihovim roditeljima. Roditelji pak kontroliraju financije obitelji za razliku od adolescenata koji imaju manju kontrolu nad resursima i ispunjavanjem svojih želja i/ili potreba. No dosadašnja istraživanja uglavnom su koristila roditeljske procjene ekonomskog statusa, čak i kad su ishodi mjereni iz perspektive adolescenata, a tek su se rijetka istraživanja fokusirala i na samoizvještaje adolescenata. Ona su pokazala da je veća razina adolescentskog doživljaja ekonomskih teškoća obitelji povezana s većom razinom emocionalnih i ponašajnih teškoća kod samih adolescenata u usporedbi s tim kada su roditelji procjenjivali doživljaj ekonomskih teškoća umjesto adolescenata (Fröjd, Marttunen, Pelkonen, Von der Pahlen i Kaltiala-Heino, 2006; Shek, 2003; Wadsworth i Compas, 2002). U mađarskih adolescenata subjektivni doživljaj ekonomskog statusa pozitivno je povezan s tjelesnim i psihičkim zdravljem (Piko i Fitzpatrick, 2001), dok je kod američkih adolescenata negativno povezan s depresijom i psihičkim smetnjama (Goodman i sur., 2001; Hamilton, Nof i Adlaf, 2009), a pozitivno s optimizmom, samopoštovanjem i doživljajem kontrole (Chen i Paterson, 2006). Ovi nalazi su dodatno važni u širem kontekstu u kojem je istraživanje odrednica psihičkog i fizičkog zdravlja u adolescenciji ključno jer se određena rizična ponašanja, poput pušenja i konzumacije alkohola, kao i odrednice generalnog psihičkog zdravlja tijekom adolescencije ponavljaju tijekom vremena i mogu imati ozbiljne negativne posljedice po pojedinca i u odrasloj dobi (Sawyer i sur., 2012).

Teorijska prednost korištenja koncepta ekonomskih teškoća je u tome što je njime obuhvaćen širi raspon ljudi koji privremeno ili dugoročno žive u ekonomskim teškoćama, a ne spadaju nužno u skupinu ljudi koji žive u siromaštvu prema različitim rigidnim granicama siromaštva. Naime, ako siromaštvo istraživački i praktično promatramo isključivo kroz prizmu apsolutnog siromaštva,

postoji opasnost da izostavimo nekoliko važnih aspekata njihovog života: mogućnost promjenjivosti ekonomskih mogućnosti obitelji koja može varirati iz mjeseca u mjesec, značaja koji svaki član obitelji pridaje trenutnoj ekonomskoj situaciji obitelji i interakcije između članova obitelji, koja je nužno povezana s ishodima svih članova obitelji. Kada govorimo o efektima doživljaja ekonomskih teškoća, važno je osloniti se na dva teorijska modela koja objašnjavaju međuodnos subjektivnog doživljaja ekonomskih teškoća i različitih ishoda kod pojedinaca i obitelji: Bioekološki model ljudskog razvoja (Bronfenbrenner, 1979) te Model obiteljskog stresa (Conger i sur., 1994). U nastavku će pobliže biti objašnjena oba modela.

2. Teorijski modeli

Bioekološki model ljudskog razvoja (Bronfenbrenner, 1979) izabran je kao teorijski model za ovaj rad zbog toga što omogućuje cjeloviti pogled na prilagodbu mladih kroz povezivanje različitih razina ekološkog sustava s razvojem pojedinca. Kako Bioekološki model predstavlja širi okvir u izradi rada, dodatni korišteni model koji je uže vezan za odabrano istraživačko područje je model obiteljskog stresa (Conger i sur., 1994). Model obiteljskog stresa (eng. *Family stress model – FSM*) povezuje ekonomske teškoće i prilagodbu djece i mladih kroz medijacijske mehanizme pojave emocionalnih teškoća roditelja, narušavanja partnerskog odnosa i odnosa između roditelja i djece.

2.1. Bioekološki model ljudskog razvoja

Urie Bronfenbrenner (1979) autor je sveobuhvatnog bioekološkog modela ljudskog razvoja koji nudi temelj i za proučavanje povezanosti ekonomskih teškoća i prilagodbe djece i mladih. U svom radu, Bronfenbrenner je bio aktivno uključen u kreiranje programa *Head Start*, najpoznatijeg američkog preventivnog programa za prekidanje kruga siromaštva usmjerenog na djecu najmlađe dobi te je, u sklopu nacionalne kampanje protiv siromaštva, svjedočio pred američkim kongresom braneći do tada nepoznatu tezu da bi za smanjenje učinaka siromaštva mjere trebale biti usmjerene ka djeci (Vinovskis, 2008). U znanstvenom radu Bronfenbrenner predstavlja jednog od rijetkih autora koji nikada nije prestao raditi na svojoj teoriji, neprestano propitujući i uvodeći nove elemente, u korak s novim spoznajama razvojne psihologije (Bronfenbrenner i Ceci, 1994; Bronfenbrenner i Evans, 2000; Bronfenbrenner i Morris, 2007).

Prema njegovom modelu dijete živi u ekološkom okruženju – koncentričnim strukturama koje su u interakciji. Pojedine koncentrične strukture odnose se na sustav ili podsustav koji je sastavni dio života pojedinca. Mikrosustav predstavlja dijete sa svojim individualnim osobinama koje ulazi u interakcije s osobama (bliža i daljnja obitelj, osobe iz vrtića i škole, susjedi), objektima i simbolima u svojoj okolini koje utječu na njega (Bronfenbrenner 1979; Christensen, 2010). Mezosustav sadrži odnose između dva ili više mikrosustava koji su u tom trenutku važni za funkcioniranje i razvoj djeteta; što ujedno znači da se ova razina sustava mijenja svaki put kada dijete mijenja svoju okolinu (Bronfenbrenner 1979; Christensen, 2010). Egzosustav predstavlja društvenu strukturu u kojoj dijete živi zajedno sa svojom obitelji i koja ima veliki utjecaj na život djeteta, a odnosi se na radnu okolinu roditelja, karakteristike lokalne zajednice u kojoj žive i socijalnu mrežu obitelji (Bronfenbrenner 1979; Bronfenbrenner, 1986; Bronfenbrenner i Ceci, 1994). Makrosustav se odnosi na sveobuhvatne činitelje mikrosustava, mezosustava i egzosustava unutar zadane kulture ili šireg društvenog konteksta, poput socioekonomskog statusa, siromaštva, etniciteta, a granice sustava definirane su državnim i kulturalnim granicama, zakonima i pravilima (Christensen, 2010). Na kraju, kronosustav predstavlja vrijeme koje je potrebno za razvoj pojedinca u datim okolnostima te se odnosi na normativne i nenormativne životne tranzicije koje izravno ili neizravno potiču razvojne promjene (Bronfenbrenner, 1986). U normativne tranzicije ubrajamo očekivana životna razdoblja poput školovanja, zapošljavanja, braka ili umirovljenja, a u nenormativne tranzicije događaje poput naglog gubitka posla ili teške bolesti u obitelji.

Nadalje, Bronfenbrenner uvodi Procesi-osoba-kontekst-vrijeme model proučavanja ljudskog razvoja (eng. *Process-Person-Context-Time*, PPCT) koji govori o međusobno povezanim konceptima proksimalnih procesa, individualnih karakteristika osobe, karakteristika sustava te vremena koje istovremeno utječu na razvoj pojedinca (Bronfenbrenner i Evans, 2000; Bronfenbrenner i Morris, 1998; Bronfenbrenner i Morris, 2007). Iako su glavne kritike Bronfenbrennerove teorije impersonalnost, apstraktnost i nejasne praktične implikacije, na primjeru adolescenta Ivana koji odrasta u obitelji koja živi u ekonomskim teškoćama, prikazat ćemo pojedine dijelove ove teorije i njezinu korisnost za ovaj rad.

Ivan živi u obitelji u koju unosi sebe - karakteristike ličnosti koje potiču, ali i zaustavljaju proksimalne procese s njegovom okolinom, kao i svoje sposobnosti, znanja i vještine. Obitelj u kojoj Ivan živi na različite načine stupa u interakciju s njim te kroz proksimalne procese potiče ili zaustavlja aktualiziranje genetski utemeljenih potencijala za Ivanovo zdravo tjelesno i psihološko funkcioniranje. Pored obiteljskog konteksta, Ivan se kreće u sustavima svoje srednje škole, prijatelja, sportskog kluba, a kroz razvoj pomalo razumijeva i da se život u njegovom gradu u nekim aspektima razlikuje od života drugdje te da država u kojoj živi ima karakteristike koje mu se sviđaju i koje mu se ne sviđaju. No, i Ivan i članovi njegove obitelji funkcioniraju u više različitih sustava - što usložnjava utjecaje konteksta na obitelj i Ivanov razvoj. U ideji ovog istraživanja nalazi se činjenica da su ekonomske teškoće vezane uz kontekst makrosustava čiji efekti se prelijevaju na radni sustav Ivanovih roditelja koji doživljavaju nesigurnost na poslu, smanjenje plaće, nemogućnost otplaćivanja kredita i potrebe za uštedom na različitim stvarima koje se Ivanu čine neophodnima za život. To se zatim ponovno vraća u Ivanov mikrosustav i utječe na njegov doživljaj ekonomskih teškoća obitelji, kao i na proksimalne odnose s roditeljima koji su sada opterećeni promjenama u svakodnevnom životu i funkcioniranju. Potom se javljaju neadekvatni roditeljski postupci, narušavanje bliskosti u obitelji i povećavanje konflikata te zajednički sa svim drugim sustavima ekološkog modela, povećavaju rizike za zdravu prilagodbu kod Ivana. Njegov razvoj u adolescenciji obilježen je razdobljem nepredvidivih promjena u njegovoj okolini, doživljajem da obitelj nema dovoljno resursa za potrebe koje ima, doživljajem stresa, internaliziranih i eksternaliziranih problema i pada školskog uspjeha.

Iz navedenog primjera možemo vidjeti da mladi koji žive u obiteljima koje doživljavaju ekonomske teškoće mogu se uslijed toga susresti s različitim preprekama kroz svih pet ekosustava, a da je njihova stvarna ili percipirana moć u tim situacijama vrlo niska ili nikakva. No, praktično i istraživačko iskustvo ukazuje da postoje djeca i mladi koji unatoč teškoćama s kojima se susreću imaju pozitivne razvojne ishode. Jednako kao i teškoće u prilagodbi, i pozitivni ishodi proizlaze iz cjelokupne interakcije procesi-osoba-kontekst-vrijeme, no u ovom radu posebna pozornost bit će usmjerena prema Bronfenbrennerovom konceptu „osobe“ i „konteksta“ - individualnim karakteristikama pojedinca u kontekstu odrastanja u obiteljima koje žive u ekonomskim teškoćama, kako bismo provjerili ulogu individualnih karakteristika i predložili odgovarajuće

načine pružanja podrške i pomoći mladima i njihovim obiteljima koje se suočavaju s ekonomskim teškoćama.

2.2. Model obiteljskog stresa (Family stress model – FSM)

Model obiteljskog stresa (Conger i sur., 1994) povezuje ekonomske teškoće i prilagodbu djece i mladih kroz uvećanje emocionalnih teškoća roditelja, narušavanje partnerskog odnosa i odnosa između roditelja i djece.

Model sadrži niz konstrukata koje operacionaliziraju ekonomske teškoće obitelji koje dovode do ekonomskog pritiska (psihološki doživljaj nemogućnosti zadovoljavanja temeljnih životnih potreba) uslijed čega dolazi do doživljaja stresa kod roditelja. Konkretno, povećani ekonomski pritisak povezan je s narušavanjem mentalnog zdravlja roditelja u obliku problema depresivnosti, anksioznosti, somatizacije i hostilnosti. Nadalje, ekonomski stres nastao iz ekonomskih teškoća i ekonomskog pritiska kod roditelja dovodi do narušavanja partnerskog odnosa u obliku smanjenog zadovoljstva odnosom, veće količine sukoba, a manje podrške u odnosu. Također dovodi i do smanjene uključenosti i brige roditelja za djecu te do češćeg korištenja nasilnih odgojnih postupaka. Završno, dolazi do efekta na psihosocijalnu prilagodbu djece - teškoće povezane s internaliziranim i eksternaliziranim problemima te narušenim školskim uspjehom, kao i lošijim tjelesnim zdravljem djece. Ekonomske teškoće obitelji dovode do lošijih ishoda kod djece i mladih kroz ekonomski pritisak, ekonomski stres roditelja, njihove narušene bračne odnose i odgojne postupke.

Model obiteljskog stresa smatra se dobro potvrđenim modelom kroz istraživanja na raznolikim uzorcima koja su koristila i transverzalnu i longitudinalnu metodologiju (Barnett, 2008; Conger i Donnellan, 2007; Conger, Conger i Martin, 2010; Masarik i Conger, 2017). Većina istraživanja provjeravala je pojedine dijelove modela i njihov međusobni odnos. Tako su višestruko replicirani rezultati koji pokazuju da doživljene ekonomske teškoće dovode do doživljaja ekonomskog pritiska kod roditelja, neovisno o strukturi obitelji i etničkom podrijetlu (Lander-Potts i sur., 2015; Neppl, Senia i Donnellan, 2015; Newland, Crnic, Cox i Mills-Koonce, 2013; Schramm i Adler-Baeder, 2012). Nadalje, nedavna istraživanja koja su proučavala odnos ekonomskih teškoća i

reakcije roditelja također su potvrdila postavke Modela obiteljskog stresa. Konkretno, ekonomski pritisak pokazao se medijatorom odnosa između ekonomskih teškoća i depresivnosti, obeshrabrenja i beznađa kod oba roditelja (Lander-Potts i sur., 2015), kao i anksioznosti, somatizacije i hostilnosti kod majki (Newland i sur., 2013).

Prelijevanje stresa roditelja i njihovih emocionalnih reakcija utvrđeno je i na planu partnerskih odnosa, kao i na planu roditeljstva. Naime, roditelji koji uslijed ekonomskih teškoća i ekonomskog pritiska doživljavaju emocionalni stres i/ili narušeno mentalno zdravlje izvještavaju o više konflikata i manje podrške u partnerskom odnosu (Dew i Yorgason, 2010; Lee, Wickrama i Simons, 2013; O'Neal, Arnold, Lucier-Greer, Wickrama i Bryant, 2015), negativnijem doživljaju partnerskog odnosa i smanjenim zadovoljstvom odnosom (Helms i sur., 2014), te cijelom nizu negativnih roditeljskih postupaka poput smanjene kvalitete i kvantitete druženja i poticanja djece, kontrolirajućeg ponašanja, tjelesnog kažnjavanja i nasilja, kako prema djeci predškolske i školske dobi (Emmen i sur., 2013; Nievar, Moske, Johnson i Chen, 2014; Raboteg-Šarić i Pećnik, 2006; Warren i Font, 2015), tako i prema adolescentima (Ajduković, Rajter i Rezo, 2018; Rezo, Rajter i Ajduković, 2019). No, nije do kraja jasno prethodi li narušeni partnerski odnos negativnim roditeljskim postupcima ili je obrnuto, s obzirom na nalaze Neppl i suradnika (2015) koji izvještavaju o korelaciji navedenih konstrukata od $r = ,36$ (Masarik i Conger, 2017).

Na kraju, najčešće istraživani odnos predstavlja zadnji dio modela i provjerava postojanje negativnih ishoda kod djece i adolescenata s obzirom na sve navedene antecedente u modelu. Pokazano je da djeca i mladi koji odrastaju u ekonomskim teškoćama iskazuju više internaliziranih i eksternaliziranih problema (Ajduković i Rajhvajn-Bulat, 2012; Anđelinović, Vrselja i Merkaš, 2017; Landers-Potts i sur., 2015; Neppl i sur., 2015; Ponnet, 2014; White, Liu, Nair i Tein, 2015), suočavaju se s problemima u školskom kontekstu, poput težeg svladavanja školskog gradiva, nižeg školskog uspjeha i niže školske uključenosti (Batinić, Bošnjaković i Merkaš, 2018; Ferić, Milas i Rihtar, 2010; Gregurović i Kuti, 2010; Iruka, LaForett i Odom, 2012; Kuterovac-Jagodić, Keresteš i Brković, 2013), a doživljavaju i narušenije tjelesno zdravlje (McCurdy, Gorman, i Metallinos-Katsaras, 2010) od svojih vršnjaka koji ne žive u obiteljima s ekonomskim teškoćama.

Osim prethodno opisanih glavnih procesa u Modelu obiteljskog stresa, istraživači su pokazali dodatne glavne i moderacijske efekte koji predstavljaju individualne, obiteljske i varijable zajednice. Tako su, na primjer, efikasne strategije za nošenje sa stresom, optimizam, nada, njegovanje obiteljskih vrijednosti i roditeljska samoefikasnost, uz višu razinu socijalne podrške koju obitelj ima i veću kvalitetu susjedstva u kojem živi, bili povezani s boljim ishodima kod roditelja i kod djece (Ajduković i sur., 2018; Anđelinović i sur., 2017; Brdovčak, Merkaš i Šakić Velić, 2018; Gonzales i sur., 2011; Masarik i sur., 2016; McConnell, Breitreuz i Savage, 2011; Raboteg-Šarić i Pećnik, 2006; Raboteg-Šarić i sur., 2009; Taylor i sur., 2012; Wadsworth i sur., 2013; White i Roosa, 2012).

Nakon opisanih provedenih istraživanja i potvrđivanja Modela obiteljskog stresa, njegovi autori su ovaj model proširili glavnim i moderirajućim učincima osobnih karakteristika u sve procese Modela obiteljskog stresa i nazvali ga Transakcijski model kojim se povezuju individualne karakteristike, ekonomski uvjeti, interpersonalni procesi i ishodi kod djece (Conger i Donnellan, 2007, Donnellan, Conger, McAdams i Neppl, 2009). Individualne karakteristike roditelja izravno su povezane s glavnim dijelovima Modela obiteljskog stresa - ekonomskim pritiskom, partnerskim odnosom roditelja i značajkama roditeljstva te zajednički narušavaju prilagodbu djece i mladih. Iako su istraživanja Modela obiteljskog stresa detaljno potkrijepljena longitudinalnim istraživanjima više generacija iste obitelji (npr. Masarik i sur., 2016) te su pokazala efekte života u ekonomskim teškoćama jedne generacije na cjelokupnu prilagodbu druge generacije, Transakcijski model sadrži samo djelomični diferencijalni pristup u kojem se istražuje uloga osobina ličnosti roditelja na sljedeću generaciju, dok uloga osobina ličnosti mladih u povezanosti ekonomskih teškoća i njihovih indikatora prilagodbe nije uključena. Uz postojeći teorijski doprinos u istraživanju uloge osobina ličnosti roditelja, važno je istražiti ulogu individualnih karakteristika mladih na njihovu trenutnu prilagodbu u kontekstu ekonomskih teškoća. Iz drugih istraživačkih područja moguće je pronaći poveznice različitih individualnih karakteristika i ishoda kod djece i mladih koji odrastaju u različitim teškoćama, a koje je onda moguće provjeravati i u okviru modela obiteljskog stresa i samog života u ekonomskim teškoćama što će biti cilj ove doktorske disertacije.

3. Uloga individualnih čimbenika u povezanosti ekonomskih teškoća i prilagodbe adolescenata

Iz područja istraživanja psihološke otpornosti dolazi bogata literatura na temu zaštitnih i rizičnih čimbenika koji su povezani sa psihosocijalnom prilagodbom djece i mladih. Iako pojedini čimbenici variraju ovisno o ishodima koji se mjere, istraživači otpornosti složili su se oko nekih ključnih karakteristika koje se odnose na pojedinca, dok šira slika otpornosti, dakako, uključuje i karakteristike drugih ekosustava u kojima pojedinac živi. Individualne karakteristike uključuju inteligenciju i znatiželju, temperament i ličnost, sliku o sebi, lokus kontrole, interpersonalne i komunikacijske vještine, strategije suočavanja sa stresom, samokontrolu, osjećaj smisla i orijentaciju na postignuće (Luthar i sur., 2015; Masten i Powell, 2003; Rutter, 2012; Werner, 2005). U ovoj doktorskoj disertaciji cilj će biti ispitati ulogu inteligencije i ličnosti adolescenata, kao i ulogu spola kao moderatora u odnosu doživljaja ekonomskih teškoća i prilagodbe. U daljnjem pregledu postojeće literature o individualnim čimbenicima posebna pozornost će biti usmjerena na njihovu povezanost s tri indikatora prilagodbe adolescenata: internalizirane probleme, eksternalizirane probleme i školski uspjeh.

Radi se o tri ishoda prilagodbe djece i mladih koja indiciraju koliko se dobro mlada osoba prilagođava na svoje trenutne životne okolnosti. Iako je život daleko od urednog i posloženog sustava, očekujemo da mladi imaju nisku do nikakvu razinu internaliziranih i eksternaliziranih problema te školski uspjeh u skladu sa svojim sposobnostima i podrškom okoline. Viši školski uspjeh usklađen sa sposobnostima važan je, kako za pojedinca tako i za društvo, jer istraživanja pokazuju da zemlje koje imaju obrazovanije stanovnike pokazuju ekonomski rast (Hanushek i Woessmann, 2012), a pojedinci s višim školskim uspjehom su kasnije uspješniji u poslu (Roth i sur., 1996) i postižu viši socioekonomski status (Strenze, 2007). Nadalje, drugi važan ishod prilagodbe su internalizirani problemi, najčešće definirani kao problemi okrenuti "prema unutra", poput depresivnosti, anksioznosti i psihosomatskih tegoba (Bask, 2015). Intenziviraju se tijekom adolescencije što se objašnjava povećanjem zahtjeva okoline, najviše u obliku učestalijih stresnih događaja, prema mladoj osobi u kombinaciji s njezinim biološkim, kognitivnim, emocionalnim i socijalnim razvojem koji proživljava (Kovacs i Devlin, 1998; Ma, Yao i Zhao, 2013; Van der Valk, Van der Oord, Verhulst i Boomsma, 2003). Problematika internaliziranih problema, osim što predstavlja izazov za mlade u adolescenciji, može djelovati kao rizik za različitu psihopatologiju

u odrasloj dobi zbog čega je važno usmjeravati pažnju na internalizirane probleme u njihovim ranim fazama i djelovati na sprječavanje daljnjih problema mentalnog zdravlja. Nasuprot toga, eksternalizirani problemi okrenuti su "prema van" i obuhvaćaju agresivna ponašanja, ponašanja usmjerena kršenju normi, pravila i zakona te činjenju nasilja nad drugima (Bask, 2015). Kao i internalizirani problemi, eksternalizirani problemi mogu imati cjeloživotne posljedice poput niže razine obrazovanja, antisocijalnog ponašanja i zdravstveno rizičnih ponašanja (Bradley i Corwyn, 2002; Kwon i Wickrama, 2014; Odgers i sur., 2008).

3.1. Spol

Spolne razlike predmet su interesa istraživača u najrazličitijim konstruktima u psihologiji. Istraživanje ovih razlika omogućuje informiranje teorije o specifičnostima funkcioniranja muškaraca i žena, ali i kreiranje rodno specifičnih intervencija u cilju smanjenja određenog ponašanja ili njegovih štetnih posljedica. Generalno možemo reći da se muškarci i žene razlikuju po različitim oblicima problema mentalnog zdravlja koje iskazuju (Zahn-Waxler, Shirtcliff i Marceau, 2008), ali u ovom području postoje i neki nekonzistentni i često suprotni rezultati.

U proučavanju razlika u internaliziranim problemima, žene i djevojke iskazuju veću razinu internaliziranih problema od muškaraca i mladića (npr. Ajduković, Rajhvajn Bulat i Sušac, 2018; Gutman, Peck, Malanchuk, Sameroff, Eccles, 2017). Kada gledamo depresivnost, razlike se pojavljuju u adolescenciji, s najizraženijom razlikom u dobi 15-18 godina (Hankin i sur., 1998) i traju do kraja života (Hammen, 2018; Nolen-Hoeksema i Girgus 1994), pri čemu djevojke i žene imaju dvostruku veću vjerojatnost da razviju veliku depresivnu epizodu nego muškarci (Hammen, 2018). Problemi s anksioznošću prisutni su kod djevojčica u većoj mjeri nego kod dječaka od predškolskih dana, iako svoj vrhunac doživljavaju također u adolescenciji (Else-Quest, Hyde, Goldsmith i Van Hulle, 2006). Razlozi ovih spolnih razlika su mnogobrojni i dobro istraženi, definirani biološkim čimbenicima, okolinskim stresom, interpersonalnim odnosima i kognitivnim procesima (Else-Quest, Hyde, Goldsmith i Van Hulle, 2006; Hammen, 2018).

U području istraživanja spolnih razlika u eksternaliziranim problemima čini se da se situacija počinje mijenjati u posljednjim godinama. Naime, jedan od najrobusnijih nalaza je da mladići

manifestiraju više eksternaliziranih problema od djevojaka, čak i kada se oni mjere na različite načine (Chen i Jacobson, 2012; Maughan i sur., 2004; Moylan et al., 2010; Odgers i sur., 2008; Zahn-Waxler et al., 2008). U svom velikom preglednom radu Gutman i suradnici (2017) jasno navode da su mladići u većem riziku od uključivanja i manifestiranja eksternaliziranih problema od djevojaka, uz specifične nalaze da mladići kroz vrijeme češće koriste marihuanu i doživljavaju intenzivniji štetni utjecaj vršnjaka nego djevojke. Dodatno je zanimljivo da su pratili promjene u pojavi i najvišoj razini eksternaliziranih problema te su primijetili povećanje eksternaliziranih problema u srednjoj prema kasnoj adolescenciji, posebice kod mladića te upozoravaju na važnost pravovremenih intervencija za različite probleme adolescenata. S druge strane, neki istraživači, posebno u posljednje vrijeme, nisu našli razlike među mladićima i djevojkama u eksternaliziranim problemima (Bask, 2015; Macuka, 2016; Sherman i sur., 2011). Pri tome treba istaknuti istraživanje provedeno na hrvatskom uzorku od 1780 učenika u kojem su autorice dobile da mladići više krše pravila od djevojaka, no nisu utvrđene spolne razlike u agresivnom ponašanju kao glavnoj odrednici eksternaliziranih ponašanja (Ajduković i sur., 2018). Autorice kao moguće objašnjenje ovih nalaza navode veću percipiranu rodnu ravnopravnost koja je prisutna u svakodnevnim globalnim medijima, ali i mogućnost da su djevojke više samokritične te da nakon što primijene neko agresivno ponašanje, internaliziraju ga i doživljavaju se i opisuju kao osobe koje iskazuju eksternalizirane probleme.

U odnosu spola i školskog uspjeha, nalazi posljednje meta-analize su jasni - djevojke imaju bolje školske ocjene od mladića (Cohenov $d = 0.23$; Voyer i Voyer, 2014), neovisno radi li se o predmetima povezanim s verbalnim sposobnostima ili prirodoslovno-matematičkim predmetima. Druge meta-analize su najčešće dijelile taj efekt ovisno o predmetima i tvrdile da su djevojke uspješnije u predmetima povezanim s verbalnim sposobnostima (Hedges i Nowell, 1995; Lynn i Mikk, 2009; Nowell i Hedges, 1998), dok su mladići uspješniji u prirodoslovno-matematičkim predmetima (Hyde, Fennema i Lamon, 1990; Hedges i Nowell, 1995). No, novija istraživanja sugeriraju da se ta spolna razlika smanjuje u posljednjih nekoliko godina (Hyde, Lindberg, Linn, Ellis i Williams, 2008; Lindberg, Hyde, Petersen i Linn, 2010) što je moguće pripisati promjenama u odgoju djevojaka i mladića koji postaje sličniji (Voyer i Voyer, 2014). Nadalje, zanimljiv je i efekt razine obrazovanja koji je dobiven u postojećim istraživanjima. Nalazi pokazuju da su efekti spolnih razlika u školskim ocjenama stabilni tijekom školovanja u korist djevojaka, no veličina

efekata se smanjuje na visokoj razini obrazovanja, ali i dalje postoji razlika u korist djevojaka (McCornack i McLeod, 1988; Voyer i Voyer, 2014). Treba napomenuti da postoje i istraživanja u kojima je dobiven rezultat u korist mladića (Beaudin, Horvath i Wright, 1992), kao i ona u kojima nije utvrđeno postojanje spolnih razlika na visokoj razini obrazovanja (Sulaiman i Mohezar, 2006). Objašnjenja ovih kontradiktornih nalaza su raznovrsna, od različitih atribucija koje roditelji pridaju svojoj djeci pri čemu se očekuje da mladići imaju urođenu sposobnost za prirodne predmete, dok se kod djevojaka potiče ulaganje truda zbog izostanka urođene sposobnosti (Eccles, Jacobs i Harold, 1990). Zatim, na sličnom tragu, prijetnje stereotipom po kojoj u ovom slučaju roditelji i učitelji očekuju od djevojaka da su bolje učenice od mladića pa se to zatim i ostvari (Hartley i Sutton, 2013), spolnih razlika u stilovima učenja (Dweck, 1986) po kojima djevojke idu za osjećajem postignuća u zadatku, a mladići za izvedbom zadatka, kao i biološke razlike poput razine aktivnosti koja je generalno viša kod mladića što ih može ometati u svladavanju gradiva (Campbell i Eaton, 1999).

Rezultati malobrojnih istraživanja o moderacijskoj ulozi spola u odnosu između ekonomskih teškoća i različitih ishoda adolescenata su za sada nekonzistentni. U testiranju Modela obiteljskog stresa na uzorku adolescenata i njihovih majki, koji su praćeni od rane adolescencije (13-14 godina) sve do svoje rane odrasle dobi (27-31 godina), utvrđeno je da spol nije značajan moderator odnosa ekonomskih teškoća obitelji doživljenih u adolescenciji i depresivnih simptoma u adolescenciji te kasnije u odrasloj dobi (Kavanaugh, Neppl i Melby, 2018). Ranija istraživanja autorskog tima Modela obiteljskog stresa pokazala su da su mladići ranjiviji na efekte ekonomskih teškoća obitelji kada se radilo u ishodu doživljaja kontrole nad svojim životom (eng. *mastery*), dok su djevojke bile ranjivije po pitanju doživljaja uznemirenosti (Conger, Conger, Matthews i Elder, 1999). Istraživanja izvan područja Modela obiteljskog stresa pokazala su da su povezanosti ekonomskih teškoća i mentalnog zdravlja nešto snažnije kod djevojaka i žena nego kod muškaraca i mladića (Adkins, Wang, Dupre, Van den Oord i Elder, 2009; Gutman i Sameroff, 2004). Suprotno tome, velike multinacionalne (Ravens-Sieberer i sur., 2008) i nacionalne studije (Amone-P'Olak et al., 2009; Mendelson, Kubzansky, Datta i Buka, 2008) provedene izvan Modela obiteljskog stresa nisu utvrdile značajne razlike između mladića i djevojaka u povezanosti ekonomskog statusa i mentalnog zdravlja. No, postoje i istraživanja koja upućuju na značajne razlike - na štetu djevojaka (Leve i sur., 2005), ili na štetu mladića (Due i sur., 2003), bilo da se radilo o lakšim

problemima mentalnog zdravlja ili dijagnosticiranim poremećajima (Lipman i sur., 1996). Pri tome se snažnija povezanost ekonomskog statusa i mentalnog zdravlja kod djevojaka najčešće objašnjava češćom/izraženijom depresivnošću kod žena, kao i većom osjetljivošću žena na probleme u obiteljskoj povezanosti, koheziji i razini konflikata, u odnosu na mladiće (Mendelson, Kubzansky, Datta i Buka, 2008). Nalazi koji pokazuju da su mladići osjetljiviji na ekonomske teškoće obitelji uglavnom se teoretski objašnjavaju kroz usmjerenost mladića na ograničenja koja nose ekonomske teškoće u ispunjavanju njihovih potreba i resursa za ostvarivanje težnji za budućim financijskim i obrazovnim uspjehom ili pak ponovno kroz obiteljske odrednice pri čemu posebnu ulogu za mladiće igra roditeljski nadzor (Conger i sur., 1999).

Iako ponovno nekonzistentnog smjera i manje istražena nego za internalizirane probleme, dobivena je značajna moderacija spola odnosa između ekonomskih teškoća i eksternaliziranih problema, pri čemu su neka istraživanja pokazala da će niži socioekonomski status djelovati kao rizični čimbenik za agresivna ponašanja kod mladića, ali ne i kod djevojaka (Letourneau, Duffett-Leger, Levac, Watson, i Young-Morris, 2013; Veenstra, Lindenberg, Oldehinkel, De Winter i Ormel, 2006), dok je jedno istraživanje pokazalo da je veći rizik za djevojčice nego za dječake (Henninger i Luze, 2013). Moguće je da su razlike dobivene jer su promatrani konstrukti ovisni o razvojnom razdoblju u kojem su mjereni (adolescencija-djetinjstvo), a potencijalna objašnjenja odnose se na prethodno dobivene razlike u eksternaliziranim problemima na štetu mladića te na generalna objašnjenja rodni razlika u eksternaliziranim problemima koja se odnose na višu razinu aktivnosti i interesa prema novim situacijama, manju važnost emocionalnih odnosa te veću samousmjerenost mladića u odnosu na djevojke (Veenstra i sur., 2006).

Za školski uspjeh skoro pa ne postoje istraživanja koja provjeravaju moderacijsku ulogu spola u odnosu ekonomskih teškoća i školskog uspjeha. Autor, Figlio, Karbownik, Roth i Wasserman (2019) pokazali su da mladići koji žive u ekonomskim teškoćama imaju niže školsko postignuće i u manjoj mjeri završavaju srednju školu od svojih sestara. Razlika u školskom postignuću ne može se pripisati prenatalnim utjecajima na djecu te postaje vidljiva u dobi od pet godina. Što je obitelj u teškoj ekonomskoj situaciji, dječaci će biti manje spremni za polazak u školu u usporedbi sa svojim sestrama, a ta razlika u školskoj uspješnosti nastavit će se kroz sve razine obrazovanja i bit će vidljiva i u razlici u završavanju srednje škole koju ponovno u manjoj mjeri završavaju mladići.

Guo i suradnici (2018) na uzorku 598 osnovnoškolske djece pokazali su da povezanost ekonomskih uvjeta obitelji i postignuća u čitanju kod djece ima različite mehanizme za dječake i djevojčice. Kod dječaka taj odnos ima parcijalne medijatore poput roditeljskih očekivanja i komunikacije roditelj-dijete, dok je kod djevojčica odnos razine prihoda i čitalačkog postignuća u potpunosti moguće objasniti preko varijable komunikacija roditelj-dijete.

S obzirom na sve navedeno, očigledno su potrebna dodatna istraživanja kako bi se razjasnila uloga spola u odnosu ekonomskih teškoća i prilagodbe adolescenata (Herrenkohl i sur., 2008; Widom, 1998) te će to biti jedan od ciljeva ove disertacije.

3.2. *Inteligencija*

Prema dogovoru grupe 52 eksperta, inteligencija je definirana kao opća kognitivna sposobnost koja između ostalog uključuje i sposobnost rasuđivanja, planiranja, rješavanja problema, apstraktnog razmišljanja, razumijevanja složenih ideja, brzine učenja i učenja iz iskustva (Gottfredson, 1997). Iako jedna od najviše nasljednih psiholoških karakteristika čovjeka (Bratko i sur., 2012), inteligencija je određena i okolinskim čimbenicima (Bolger i sur., 2014; Subotnik i sur., 2011; Tucker-Drop i Harden, 2012) te možemo reći da genetski čimbenici postavljaju osnovu za neurokognitivni sustav čovjeka, a interakcija između genetskih i okolinskih čimbenika određuje interindividualne varijacije u inteligenciji (Bolger i sur., 2014).

Nalazi istraživanja na blizancima pokazuju da nasljednost za inteligenciju iznosi oko 50% (Odintsova i sur., 2018), ali i da određeni dio doprinosa individualnim razlikama u objašnjenju nosi kontekst u kojem su djeca rođena, tj. dijeljena okolina (Tucker-Drob i Bates, 2016). Iako s jedne strane Spinath i suradnici (2004) pokazuju da postoji veći genetski utjecaj kod djece koja pokazuju određene intelektualne teškoće nego kod onih koji imaju više intelektualne sposobnosti, s druge strane Turkheimer i suradnici (2003) naglašavaju važnost kontekstualnih varijabli i pokazuju da u obiteljima koje žive u vrlo teškim ekonomskim uvjetima oko 60% varijance individualnih razlika u inteligenciji može se pripisati dijeljenoj okolini, dok je genetski doprinos približan nuli. Suprotno tome, u bogatim obiteljima genetski doprinos inteligenciji je veći od dijeljene okoline. Istraživanja koja se nisu bavila etiologijom individualnih razlika u inteligenciji

iz perspektive genetike ponašanja također upućuju na povezanost ekonomskih uvjeta obitelji i inteligencije djece - djeca i mladi koji žive u ekonomskim teškoćama postižu niže rezultate na testovima inteligencije i znanja jezika te imaju niži školski uspjeh, u usporedbi s onima koji ne žive u ekonomskim teškoćama (Bradley i Corwyn, 2002; Jefferis, Power i Hertzman, 2002; Linver, Brooks-Gunn i Kohen, 2002).

Različiti čimbenici služe kao mehanizmi povezanosti između socioekonomskog statusa i inteligencije. Istraživači iz područja društvenih znanosti pokazali su da obiteljski čimbenici poput razine kognitivne stimulacije, roditeljskog stila te roditeljskog stresa djeluju na povezanosti socioekonomskog statusa obitelji i kognitivnih sposobnosti djece i mladih (Guo i Harris, 2000; McCulloch i Joshi, 2001). Roditeljska ulaganja uključuju nekoliko različitih dimenzija obiteljske podrške uključujući dostupnost materijala za učenje, roditeljsko poticanje na učenje, bilo izravno ili kroz pružanje prilika za napredno ili specijalizirano podučavanje, obiteljski životni standard (odgovarajuća hrana, stanovanje, odjeća, medicinsku skrb) te lokacija stanovanja u mjestu koje potiče adekvatni razvoj djeteta (Conger i Donellan, 2007). Viša ekonomska primanja obitelji povezana su s više roditeljskog ulaganja u djecu (Davis-Kean 2005; Mayer 2002) koje je nadalje povezano s višom inteligencijom djece predškolske dobi (Linver i sur., 2002).

Istraživači iz područja neuroznanosti i epigenetike, discipline koja proučava promjene u ekspresiji gena, kao i nasljednost obrazaca ekspresije gena (Holliday, 1994), također su dali bogati doprinos u objašnjenju povezanosti socioekonomskog statusa i inteligencije i drugih kognitivnih sposobnosti djece. Pionirsko istraživanje o utjecaju ranih nepovoljnih iskustava na promjene aktivacije gena relevantnih za mentalno zdravlje djece Essex i suradnika (2013) provjeravalo je razlike u DNA metilaciji nekoliko gena u odnosu na roditeljski iskaz o nepovoljnim životnim događajima iz djetinjstva, između ostalog i o ekonomskim teškoćama. Pronašli su da majčin stres u dojenačkoj dobi predviđa višu razinu metilacije i kod djevojaka i kod mladića, a očev stres u predškolskoj dobi predviđa višu razinu metilacije u adolescenciji, posebno kod djevojaka. Nedavna studija je pokazala dodatne zanimljive nalaze za razdoblje adolescencije. Konkretno, niži socioekonomski status u adolescenciji povezan je s povećanjem metilacije gena koji je zadužen za reaktivnost amigdale u prijetećim situacijama (Swartz, Hariri i Williamson, 2017), što ima dugoročne negativne posljedice za adekvatno nošenje sa stresom tih mladih ljudi, a time i njihovim

cjelokupnim mentalnim zdravljem. Osim epigenetskih istraživanja, vidljiv je rastući interes kako psihologa, tako i neuroznanstvenika za istraživanja utjecaja siromaštva na razvoj mozga i dugoročne rizike pojedinca (Clay, 2015). Provedena istraživanja sugeriraju da je razvoj prefrontalnog korteksa kod djece narušen u slučaju djelovanja nekih okolinskih čimbenika poput stresa, nedostatka kognitivne stimulacije, neadekvatne prehrane te teške dostupnosti i loše kvalitete zdravstvene skrbi (Hackman, Gallop, Evans i Farah, 2015). Takvi problemi u razvoju mozga dalje donose probleme u radnom pamćenju, rješavanju problema i drugim izvršnim funkcijama. Možemo zaključiti da postoje zabrinjavajući dokazi o razlikama među djecom u intelektualnim sposobnostima i zdravstvenim rizicima ovisno o ekonomskim prilikama u kojima odrastaju.

Nadalje, inteligencija i druge kognitivne sposobnosti prediktivne su za različite ishode kako u djetinjstvu i adolescenciji, tako i u odrasloj dobi. Individualne razlike u kognitivnim sposobnostima procijenjene u djetinjstvu direktno su povezane sa socioekonomskim statusom, rizičnim ponašanjima te kvalitetom života u odrasloj dobi (Lubinski, 2004). Viša inteligencija i druge kognitivne sposobnosti predviđaju različite pozitivne ishode u životima djece i mladih, poput višeg školskog uspjeha, prosocijalnog ponašanja i socijalne kompetencije (Masten i Coatsworth, 1998), kao i odsutnost negativnih ishoda (Tiet i sur., 1998, 2001; Vanderbilt-Adriance i Shaw, 2008).

U sljedećim odlomcima bit će opisana povezanost inteligencije s relevantnim ishodima koji će biti istraživani u ovoj disertaciji.

Odnos između inteligencije i internaliziranih problema istraživan je i u odrasloj populaciji i s adolescentima te neke studije govore o postojanju povezanosti između inteligencije i internaliziranih problema (Hatch i sur., 2007; Riglin i sur., 2015; Wagner i sur., 2015), dok neke ne nalaze tu povezanost (Mortensen i sur., 2005). Što se tiče istraživanja dugoročnih efekata u odrasloj populaciji, zanimljivo je da istraživači iz područja psihijatrije, oslanjajući se na nalaze velikih nacionalnih studija koje prate svoje sudionike od najranije do kasne odrasle dobi, zaključuju da niži rezultati na testovima inteligencije dobiveni u djetinjstvu predstavljaju antecedent za nekoliko psihijatrijskih poremećaja (shizofrenija, depresija i anksioznost) te predviđaju i njihovu perzistentnost i komorbiditet (Koenen i sur., 2009).

S druge strane, vezano za adolescentsku populaciju, u longitudinalnom istraživanju Glasera i suradnika (2011) dobiven je vrlo zanimljiv nalaz o promjenjivoj prirodi ove povezanosti ovisno o dobi i pubertalnoj fazi. Naime, njihovi rezultati praćenja preko 5000 djece od njihove 8. do 17. godine pokazuju da je niža inteligencija povezana s višom depresivnosti kod djece u dobi od 11 godina, no da se zatim smjer povezanosti mijenja između 13. i 14. godine života te viša inteligencija postaje prediktivna za višu razinu depresivnosti kod adolescenata. Ponovno, smjer se mijenja u 17. godini te inteligencija postaje zaštitni čimbenik za depresivnost, no taj efekt se pokazuje samo za djevojke. Slično tome, Riglin i suradnici (2016) dobivaju nalaz da su više kognitivne sposobnosti zaštitni čimbenik, ovog puta u odnosu između stresnih događaja i depresivnosti, no samo za djevojke.

U kontekstu ekonomskih teškoća i internaliziranih problema, rijetka istraživanja pokazuju slične rezultate - viša inteligencija služi kao zaštitni čimbenik za internalizirane probleme kod djece i mladih koji odrastaju u otežanim okolnostima (Bridger i Daly, 2019; Flouri, Midouhas i Joshi, 2015). Koristeći podatke velike nacionalne longitudinalne studije autori su pokazali da zaštitna uloga inteligencije ima moderatorsku ulogu tako da s povećanjem razine inteligencije slabi povezanost između ekonomskih teškoća obitelji i kasnijih ishoda mentalnog zdravlja, kako kod djece (Flouri i sur., 2015), tako i kod adolescenata i odraslih (Bridger i Daly, 2019).

Što se tiče eksternaliziranih problema adolescenata, inteligencija služi kao zaštitni čimbenik te mladi koji postižu više rezultate na testovima inteligencije iskazuju manje eksternaliziranih problema (Loeber, Pardini, Stouthamer-Loeber i Raine, 2007). Istraživači su se ponajviše bavili mladima koji iz skupine eksternaliziranih problema iskazuju delinkventna ponašanja te su još Kandel i suradnici (1988) pokazali da je viša inteligencija zaštitni faktor za adolescente u riziku za delinkventno i antisocijalno ponašanje. Posebno su zanimljiva istraživanja zaštitnih i rizičnih čimbenika za razvoj i dugoročne posljedice ozbiljnijih eksternaliziranih problema u kojima se koristila podjela mladih na tri grupe s obzirom na dob pojavljivanja i trajanje eksternaliziranih problema: problemi samo u djetinjstvu, problemi samo u adolescenciji i problemi od djetinjstva do kasne adolescencije, zajedno s kontrolnom grupom (Odgers i sur., 2007; Raine i sur., 2005). Raine i suradnici (2005) pokazali su da značajno niže rezultate od kontrolne grupe na testovima

verbalne i opće inteligencije postižu mladi koji imaju eksternalizirane probleme u cijelom praćenom razdoblju, od 7. do 17. godine, dok mladi koji pokazuju eksternalizirane probleme samo u djetinjstvu imaju nižu i specijalnu, verbalnu i opću inteligenciju od mladih iz kontrolne grupe. Pri tome su kontrolirali navedene rezultate za poremećaj pažnje i hiperaktivnosti (ADHD), zlostavljanje, psihosocijalne teškoće i ozljede glave. Odgers i suradnici (2007) na uzorku mladića praćenih od 3. do 32. godine života također pronalaze značajno niže rezultate na testovima opće inteligencije kod mladića s problemima od djetinjstva do odrasle dobi u usporedbi s kontrolnom grupom, ali i s grupom s problemima samo u adolescenciji. S obzirom na to da ova istraživanja ukazuju na sličnost grupe koja pokazuje probleme samo u djetinjstvu i grupe s cjeloživotnim problemima, pitanje je što pomaže mladima da se odupru daljnjim eksternaliziranim problemima. Vodeća istraživačica u području Terrie E. Moffitt sa svojim suradnicima (2002) upućuje na to da grupa koja pokazuje probleme samo u djetinjstvu ipak ponovno pokazuje blaže oblike eksternaliziranih problema, ali i internaliziranih problema u odrasloj dobi.

Osim prediktorske, istraživana je i moderacijska uloga inteligencije, najčešće u odnosu doživljenih stresnih i traumatskih iskustava s internaliziranim i eksternaliziranim problemima školske djece. Pri tome se pokazalo da je viša inteligencija zaštitni faktor u kontekstu teorije otpornosti, odnosno da djeca koja imaju višu inteligenciju, a odrastaju u stresnim i/ili traumatičnim okolnostima ne pokazuju eksternalizirane probleme, za razliku od djece koja imaju prosječnu ili nižu inteligenciju (Breslau, Lucia, i Alvarado, 2006; Masten i sur., 1999; Fergusson i Lynskey, 1996). Moderacijska uloga inteligencije u kontekstu ekonomskih teškoća i prilagodbe rjeđe je istraživana i to uglavnom s djecom školske dobi, a ne s adolescentima. Niz istraživanja u sklopu *UK Millennium Cohort Study* pokazalo je da je povezanost između ekonomskih teškoća obitelji i eksternaliziranih problema slabija kod onih koji su postigli više rezultate na testovima inteligencije, i kod djece (Flouri i sur., 2015; Flouri i sur., 2018) i kod adolescenata (Flouri i sur., 2019). Ipak, i sami istraživači pozivaju na dodatno istraživanje ovih fenomena na različitim dobnim i etničkim uzorcima kako bi se postojeći nalazi testirali i produbilo područje proučavanja (Flouri i sur., 2019).

Inteligencija je najsnažniji prediktor školskog uspjeha u rasponu korelacije od ,30 do ,70 (npr. Chamorro-Premuzic i Furnham, 2005; Lemos, Abad, Almeida i Colom, 2014; Rosander, Bäckström i Stenberg, 2011), a najnovija meta-analiza u području bazirana na rezultatima 162

istraživanja pokazuje prosječnu korelaciju od $r = ,54$ (Roth i sur., 2015). Osim toga, istraživanja pokazuju da u kontekstu različitih teškoća djeca i mladi s višom inteligencijom postižu viši školski uspjeh (Masten, 1988; Fergusson i Lynskey, 1996) te navedeni istraživači zaključuju da je potrebna barem prosječna razina inteligencije kako bi dijete ili mlada osoba pokazala otpornost u kontekstu različitih teškoća kroz njihovo odrastanje. S druge strane, neki autori podcrtavaju važnost razumijevanja razine teškoća koje osoba doživljava. Jedna od prvih istraživačica u području otpornosti Suniya Luthar (1991) utvrdila je na uzorku djece, koja su odrastala u siromašnijim gradovima u unutrašnjosti SAD-a, da je viša inteligencija povezana s pozitivnim ishodom u okolnostima odrastanja s nisko rizičnim životnim događajima, dok se u prilikama visoko stresnih situacija nije pokazala prediktivnom. Za kriterij školskog uspjeha također su dobiveni slični rezultati. Mladi s višom inteligencijom, koji su živjeli u različitim rizičnim okolnostima, postizali su niži školski uspjeh od mladih koji su imali nižu inteligenciju od njih, ali su živjeli u nisko rizičnim okolnostima (Gutman, Sameroff i Cole, 2003).

Zaključno, individualne karakteristike, a posebice inteligencija, nameću se kao važne u proučavanju povezanosti ekonomskih teškoća i prilagodbe djece i adolescenata. Moguća objašnjenja zaštitne uloge inteligencije su različita. Mladi s višom razinom inteligencije vjerojatno imaju razvijeniju kognitivnu samoregulaciju u stresnim uvjetima koja im omogućuje brže i fleksibilnije odgovaranje na zahtjeve okoline (Riglin i sur., 2016). Nadalje, viša inteligencija je povezana s češćim korištenjem suočavanja s problemom kao načinom nošenja sa stresom što omogućuje tim mladima da naprave bolju procjenu situacije, iskoriste informacije koje dobiju i nađu rješenja u stresnim situacijama (Masten, 1999). Zatim je moguće da lakše pridaju značenja svojim teškoćama i sagledavaju te teškoće iz različitih kuteva (Riglin i sur., 2016), što se također smatra zdravim načinom nošenja sa stresom. Mladi s višom inteligencijom moguće ujedno traže i biraju zdravije okoline u kojima ima više resursa koji im mogu pomoći (Gottfredson i Deary, 2004), uključujući dakako i uključenost i integraciju u njima relevantne vršnjačke grupe (Masten i Coatsworth, 1998).

Zaštitna uloga inteligencije može se odraziti kako na neposredne ishode mladih koji doživljavaju ekonomske teškoće, tako i na njihove ishode u odrasloj dobi. Stoga će jedan od ciljeva ovoga rada

biti provjeriti ulogu inteligencije kao mogućeg zaštitnog čimbenika u odnosu doživljaja ekonomskih teškoća i prilagodbe adolescenata.

3.3. Ličnost

„Ličnost je skup psihičkih osobina i mehanizama unutar pojedinca koji su organizirani i relativno trajni te utječu na interakcije i adaptacije pojedinca na intrapsihičku, fizičku i socijalnu okolinu“ (Larsen i Buss, 2008; str. 4). U ovom radu koristit ćemo petofaktorski model ličnosti kao jedan od najčešće korištenih osobinskih modela u istraživanjima (Costa i McCrae, 1994).

Nalazi recentnih analiza pokazuju podjednaki utjecaj nasljeđa i okoline na osobine ličnosti, pri čemu je 40% individualnih razlika u ličnosti moguće pripisati genetskim, a 60% okolinskim doprinosima (Vukasović i Bratko, 2015). Taj postotak varira ovisno o tome jesu li istraživanja provedena na parovima blizanaca gdje postotak dolazi na približno podjednakih 50-50%, ili na roditeljima i njihovim potomcima gdje je omjer bliži 20-80%. Vrijednost petofaktorskog modela je u tome što obuhvaća većinu varijacija u opisu ličnosti i predstavlja ih kroz jednostavnu listu dimenzija što je dovelo do određene razine reda u području istraživanja koje je bilo zaglušeno velikim brojem teorija i mjera ličnosti (Poropat, 2009). Petofaktorski model ličnosti opisuje ličnost kroz pet glavnih osobina - ekstraverziju, neuroticizam, savjesnost, ugodnost i otvorenost prema iskustvu. Valjanost modela uglavnom je potvrđena u različitim istraživanjima koja su varirala u korištenim metodama, instrumentariju, uzorcima, jezicima i kulturama (npr. Goldberg i John, 1990, McCrae i Costa, 1997), a autori modela navode da je opravdano pouzdano procjenjivanje ovih pet osobina ličnosti i u adolescenciji (Costa i McCrae, 1994).

Ekstraverzija opisuje u kojoj se mjeri osoba aktivno uključuje u svijet ili pak izbjegava intenzivna društvena iskustva. Adolescenti koji su ekstravertirani obično vole izlaziti, energični su i lako se izražavaju. Ova osobina slična je osobini pozitivne emocionalnosti kod temperamenta u dječjoj dobi koja se odnosi na sklonost prema izraženoj aktivnosti, izražavanju ugodnih emocija te doživljavanja zadovoljstva i uzbuđenja u društvenim interakcijama (Rothbart, 2011). Neuroticizam opisuje u kojoj mjeri osoba doživljava svijet kao neugodno ili opasno mjesto. Adolescenti koji postižu visok rezultat na neuroticizmu češće doživljavaju široki raspon neugodnih

emocija, češće se osjećaju ranjivo te imaju izraženiju svijest o sebi. Neuroticizam se u određenoj mjeri preklapa s osobinom negativne emocionalnosti kod temperamenta u dječjoj dobi, a koja se odnosi na sklonost prema češćem doživljavanju tuge, straha, razdražljivosti i frustracije (Rothbart, 2011). Savjesnost se odnosi na mogućnost samokontrole u cilju usmjerenim ponašanjima. Adolescenti koji su savjesni su ujedno i uporni, oprezni i pažljivi. Savjesnost je povezana s kontrolom, crtom temperamenta koja uključuje ustrajnost u zadacima te sposobnost inhibiranja impulsa i održavanja pažnje (Rothbart, 2011). Ugodnost opisuje način surađivanja u međuljudskim odnosima, na kontinuumu od pružanja topline i suosjećanja do izražavanja neprijateljstva. Adolescenti koji su ugodni dobro funkcioniraju u okolnostima u kojima odrasli postavljaju jasne granice, velikodušni su, ljubazni i obzirni. Otvorenost prema iskustvu opisuje stupanj u kojem osoba istražuje unutarnje i vanjske senzorne podražaje. Adolescenti koji su visoko na osobini otvorenosti vole učiti i brzo uče, perceptivni su, znatiželjni, kreativni i prilagodljivi.

Osobine ličnosti pokazale su se kao vrlo koristan alat za razumijevanje ljudskog funkcioniranja te su značajno povezane s nizom ishoda vezanih za fizičko i mentalno zdravlje (Booth-Kewley i Vickers, 1994), akademski uspjeh (Poropat, 2009), uspješnost u poslu i zadovoljstvo poslom (Chiaburu, Oh, Berry, Li i Gardner, 2011), međuljudske odnose (Malouff, Thorsteinsson, Schutte, Bhullar i Rooke, 2010), kršenje zakona i antisocijalno ponašanje (Jones, Miller i Lynam, 2011) i zadovoljstvo životom (DeNeve i Cooper, 1998). U daljnjem tekstu, usmjerit ćemo se na povezanost ličnosti s ekonomskim uvjetima obitelji, kao i s relevantnim indikatorima prilagodbe adolescenata - internaliziranim i eksternaliziranim problemima te školskim uspjehom.

Postoje malobrojna istraživanja koja su, barem usputno mjereći socioekonomski status, usmjerena i na povezanost ekonomskih uvjeta s odrednicama ličnosti kod djece i adolescenata. Polazeći od istraživanja korelacije s inteligencijom i mehanizama u pozadini te korelacije, istraživači ukazuju da varijacije u fizičkom, socijalnom, emocionalnom i kognitivnom funkcioniranju osobe nastaju zbog varijacija u socioekonomskom statusu (Conger i Donnellan, 2007), a osobine ličnosti također su povezane sa socijalnim, emocionalnim i kognitivnim funkcioniranjem, iz čega proizlazi da je razumno očekivati i odnos između socioekonomskog statusa obitelji i osobina ličnosti kod djece (Ayoub, Gosling, Potter, Shanahan i Roberts, 2018).

Postoje dvije recentne meta-analize istraživanja u ovom području. Prva meta-analiza usmjerila se na samo jednu odrednicu socioekonomskog statusa, odnosno obrazovanje roditelja kao prediktor osobina ličnosti kod njihove djece u odrasloj dobi (Sutin, Luchetti, Stephan, Robins i Terracciano, 2017) i pokazala je male korelacije odabranih varijabli na sedam nacionalnih longitudinalnih studija. Konkretno, utvrđeno je da su djeca obrazovanih roditelja otvorenija prema novim iskustvima, ekstravertiranija i emocionalno stabilnija. Iznenadujuće, u mlađim dobnim skupinama pronašli su da obrazovani roditelji imaju djecu koja su manje savjesna, što je suprotno dosadašnjim istraživanjima u kojima se pokazao suprotan smjer korelacije ili nepostojanje povezanosti obrazovanja roditelji i savjesnosti njihove djece. Ugodnost kod djece nije bila povezana s obrazovanjem roditelja.

Druga meta-analiza usmjerila se na sveobuhvatnije mjere roditeljskog socioekonomskog statusa, iako većina korištenih istraživanja nije imala mjere sve tri odrednice socioekonomskog statusa (prihodi, obrazovni i radni status). Rezultati ove meta-analize su jednaki prvoj s naglaskom na to da se radi o malim korelacijama (prosječna $r = ,05$), osim za osobinu otvorenosti prema iskustvu koja pokazuje korelaciju $r = ,14$ sa socioekonomskim statusom, dok je u prvoj meta-analizi ta korelacija iznosila $r = ,16$. Snažnija povezanost otvorenosti sa socioekonomskim statusom objašnjava se time što je ta osobina ujedno najviše povezana s inteligencijom koja pokazuje više korelacije sa socioekonomskim statusom (Ayoub i sur., 2018). Navedeni istraživači razlikuju se u zaključku svojih istraživanja. Ayoub i suradnici (2018) upozoravaju kako je na individualnoj razini socioekonomski status roditelja sličan redosljedu rođenja (npr. Damian i Roberts, 2015) po tome što je veličina njegove povezanosti s razvojem ličnosti zanemariva, dok Sutin i suradnici (2017) naglašavaju da se slične razine povezanosti dobivaju u nezavisnim uzorcima što označava da rezultati nisu posljedica slučajnosti te da je ličnost složen konstrukt za koji će svaki individualni čimbenik imati mali doprinos u objašnjenju varijance.

Kako je već rečeno, ličnost doprinosi predviđanju niza relevantnih ishoda tijekom cijelog života, poput akademskog uspjeha, zaposlenja, zadovoljstva životom, no i cijelog niza problema u prilagodbi osobe. Povezanost ličnosti i internaliziranih problema relativno je detaljno istražena, posebice u zadnjih 15 godina kada su se razni istraživači usmjerili na povezanost ličnosti i općeg faktora psihopatologije p (Caspi i sur., 2014). Tako su dostupne četiri meta-analize koje se na

različite načine bave povezanosti ličnosti i psihopatologije, a dvije od njih se usmjeravaju na povezanost ličnosti i internaliziranih problema. Malouff, Thorsteinsson i Schutte (2005) analizirali su podatke iz 33 uzorka i utvrdili da su internalizirani problemi povezani s višim neuroticizmom (Cohenov $d = 0,92$), nižom savjesnosti ($d = 0,66$), nižom ekstraverzijom ($d = 0,41$), nižom ugodnosti ($d = 0,38$), ali ne i s otvorenošću prema novim iskustvima ($d = 0,05$). Druga meta-analiza bazirana na 175 radova pokazala je donekle slične rezultate pa su internalizirani problemi bili povezani s višim neuroticizmom (Cohenov $d = 1,65$), nižom savjesnosti ($d = -1,01$) i nižom ekstraverzijom ($d = -0,90$) (Kotov, Gamez, Schmidt i Watson, 2010).

Istraživanja povezanosti ličnosti i eksternaliziranih problema, kako kod adolescenata tako i kod odraslih, pokazala su očekivane rezultate, odnosno niža ugodnost i savjesnost prisutna je kod mladih koji pokazuju eksternalizirane probleme (Heaven, 1996; John, Caspi, Robins, Moffitt i Stouthamer-Loeber, 1994; Jones, Miller i Lynam, 2011; Miller i Lynam, 2001), dok nalazi za neuroticizam, ekstraverziju i otvorenost prema novim iskustvima variraju među različitim istraživanjima. Tako John i suradnici (1994), uz ugodnost i savjesnost, pronalaze još i nisku pozitivnu povezanost eksternaliziranih problema s ekstraverzijom, u uzorku od 350 mladića, njihovih majki i nastavnika. U svojoj meta-analizi 59 istraživanja Miller i Lynam (2001) navode i nisku pozitivnu povezanost s neuroticizmom (iako naglašavaju da je u nekim radovima dobivena i negativna povezanost eksternaliziranih problema s neuroticizmom). Posljednja meta-analiza, Jonesa i suradnika (2011) na 53 istraživanja potvrđuje postojeće nalaze i donosi dodatni nalaz niske negativne povezanosti eksternaliziranih problema s otvorenosti prema novim iskustvima. Osim petofaktorskog modela, istraživači su mjerili i druge osobine ličnosti, prema različitim modelima, a po veličini povezanosti istaknula se povezanost eksternaliziranih problema s osobinom traženja novosti (Cloninger, Svrakic i Przybeck, 1993; Hoyle, Fejfar i Miller, 2000; Miller i Lynam, 2001). Ipak, svi navedeni istraživači suglasni su da prije svega ugodnost, a zatim i savjesnost čine jezgru osobina ličnosti koje su povezane s eksternaliziranim problemima te usmjeravaju istraživače i praktičare na daljnja istraživanja drugih osobina ličnosti te na kreiranje intervencija temeljenih na tim dvjema osobinama.

Za razliku od jasne povezanosti inteligencije i školskog uspjeha, istraživači još od početka 20. stoljeća pokušavaju razjasniti odnos ličnosti i školskog uspjeha (Webb, 1915; prema Poropat,

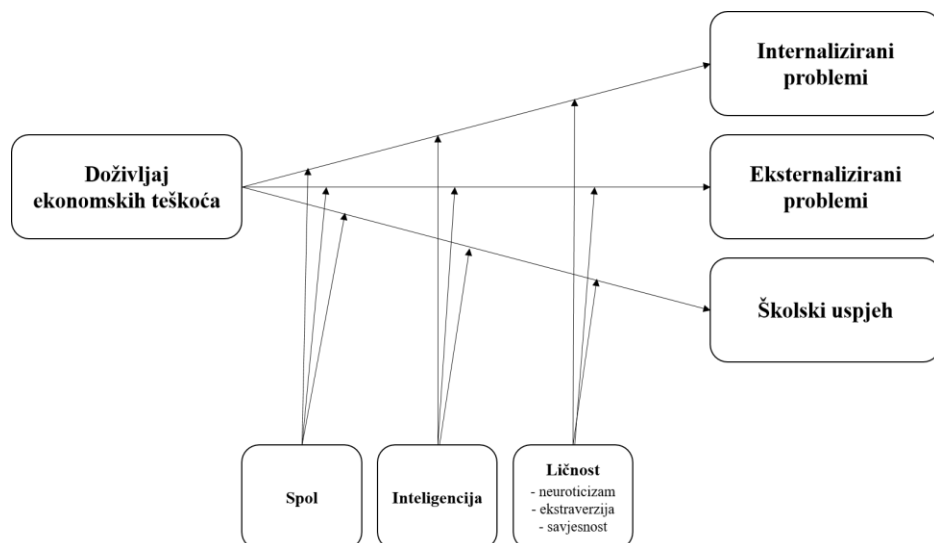
2009). S obzirom na različite rezultate koji su u tom dugom razdoblju istraživanja dobiveni (npr. Chamorro-Premuzic i Furnham, 2005; De Raad i Schouwenburg, 1996), istraživači ih objašnjavaju promjenom odnosa osobina ličnosti i školskog uspjeha kroz vrijeme, kao i metodološkim nedostacima malih uzoraka i različitih mjera korištenih za operacionalizaciju osobina ličnosti i školskog uspjeha (Farsides i Woodfield, 2003). U svojoj opsežnoj meta-analizi povezanosti osobina ličnosti prema petofaktorskom modelu sa školskim uspjehom, na 80 rigorozno odabranih istraživanja, Poropat (2009) dobiva različite povezanosti pojedinih osobina ličnosti sa školskim uspjehom. Sukladno očekivanjima temeljenim kako na prijašnjim pojedinačnim istraživanjima ovih konstrukata tako i na istraživanjima povezanosti osobina ličnosti s radnom uspješnosti (Barrick, Mount i Judge, 2001), najveću ulogu u školskom uspjehu nosi osobina savjesnosti (Cohenov $d = 0,46$), zatim otvorenost prema novim iskustvima ($d = 0,24$), ugodnost ($d = 0,14$), neuroticizam ($d = 0,03$) i ekstraverzija ($d = -0,02$). Dakako, veličine efekta neuroticizma i ekstraverzije zanemarive su, a razina povezanosti savjesnosti približno je jednaka povezanosti inteligencije sa školskim uspjehom ($d = 0,52$ u ovoj meta-analizi). Dodatno je zanimljivo da kada se kontrolira za efekt inteligencije, to ne utječe značajno na razine povezanosti osobina ličnosti sa školskim uspjehom. To pruža kontra-argument u raspravi oko toga da je povezanost ličnosti i školskog uspjeha u potpunosti ili djelomično bazirana na njihovoj zajedničkoj povezanosti s inteligencijom (Chamorro-Premuzic i Furnham, 2005). Uz to, Poropat (2009) je proveo analize kontrolirajući i dob sudionika te je pokazao da se korelacije svih osobina ličnosti sa školskim uspjehom, osim savjesnosti, smanjuju s dobi i tercijskom razinom obrazovanja sudionika. Druga istraživanja također su pokazala efekt dobi na ovu povezanost - neuroticizam i ekstraverzija su bili pozitivno povezani sa školskim uspjehom u višim razredima osnovne škole, a negativno za vrijeme studiranja (De Raad i Schouwenburg, 1996; Eysenck, 1996), dok je istraživanje na estonskim osnovnoškolcima (Laidra, Pullmann i Allik, 2007) pokazalo da ugodnost i otvorenost prema novim iskustvima imaju nešto manju povezanost sa školskim uspjehom u višim, nego u nižim razredima osnovne škole.

Što se tiče moderacijske uloge osobina ličnosti u povezanosti ekonomskih teškoća i različitih ishoda, ona je većinom neistražena. Osim prethodno spomenutog proširenja Modela obiteljskog stresa u obliku Transkacijskog modela (Conger i Donnellan, 2007; Donnellan i sur., 2009), kojim je utvrđena povezanost između savjesnosti u adolescenciji i percipiranog ekonomskog pritiska u

odrasloj dobi, kao i povezanost neuroticizma i ekonomskih teškoća s manje zadovoljavajućim bliskim odnosima kod odraslih, nema nalaza koji bi ukazivali na moderacijsku ulogu ličnosti u kontekstu ekonomskih teškoća.

3.4. Uže prema cilju istraživanja

Polazeći od Bronfenbrennerovog Bioekološkog modela ljudskog razvoja (1979) te Modela obiteljskog stresa (Conger i sur., 1994) koji objašnjavaju povezanost ekonomskih teškoća i prilagodbe adolescenata, te na osnovi prethodno navedenih rezultata istraživanja koja su pokazala značajnu ulogu individualnih karakteristika spola, inteligencije i osobina ličnosti u predviđanju prilagodbe adolescenata, postavljen je model koji će se istražiti u ovom radu. Pojednostavljeni model je prikazan na Slici 1.



Slika 1. Pojednostavljeni prikaz istraživačkog modela.

U istraživanjima je češće proučavana uloga ekonomskih teškoća na razvoj djece predškolske i školske dobi, što je smisleno s obzirom na nalaze niza istraživanja da preventivski programi u ranom djetinjstvu imaju izrazito pozitivne efekte na zdravi razvoj i kasnije pozitivne ishode kod djece koja odrastaju u ekonomskim teškoćama (Heckman, 2008). No, upravo adolescencija predstavlja važnu fazu razvoja osobe, a time i pruža prostor za razumijevanje i eventualno interveniranje u život pojedinca kako bi se spriječili nepovoljni ishodi uslijed ekonomskih teškoća.

Doživljaj ekonomskih teškoća adolescenata glavni je prediktor prilagodbe adolescenata u modelu, na tragu istraživača koji su postavili Transakcijski model (Donnellan i sur., 2009) te upozorili da je, unatoč važnosti uključivanja individualnih varijabli, u istraživanjima nužno staviti naglasak na ekonomske teškoće koje mogu imati pogubne posljedice za djecu i mlade. Kao mjeru ekonomskih teškoća koristi se doživljaj samih adolescenata o ekonomskim teškoćama njihove obitelji iz dva razloga. Prvi je manjak istraživanja koja uzimaju u obzir direktnu perspektivu samih adolescenata na temu odrastanja u ekonomskim teškoćama, a drugi razlog se temelji na nekolicini novijih istraživanja (npr. Fröjd i sur., 2006; Shek, 2003; Wadsworth i Compas, 2002) koja stavljaju veću važnost na subjektivni doživljaj ekonomskih teškoća kod mladih nego na pokazatelje socioekonomskog statusa obitelji u predviđanju indikatora prilagodbe mladih.

Indikatori prilagodbe adolescenata, kao kriteriji u ovom modelu, su internalizirani problemi, konkretno razina prisutnosti općeg negativnog afekta kod adolescenata, eksternalizirani problemi, kroz mjere normativnog nepoželjnog društvenog ponašanja te prekršajnih i lakših delinkventnih djela, te školski uspjeh kao mjera obrazovnih ishoda. Ovi indikatori su odabrani jer se radi o glavnim područjima funkcioniranja, ali i rizika kod adolescenata te predstavljaju najinformativnija područja o generalnoj prilagodbi adolescenata.

Spol, inteligencija i osobine ličnosti (neuroticizam, ekstraverzija i savjesnost) pretpostavljeni su moderatori odnosa doživljaja ekonomskih teškoća i indikatora prilagodbe. Svaka od individualnih karakteristika dobro je istražena kao prediktor za navedene indikatore prilagodbe ili pak donekle istražena kao korelat ekonomskih teškoća. To omogućuje da pretpostavimo smjerove mogućih moderacijskih učinaka, unatoč tome što ne postoji (dovoljno) istraživanja koja su postavljala pitanja slična onima koje postavlja ovaj rad: Koja je uloga spola, inteligencije i ličnosti u odnosu doživljaja ekonomskih teškoća i prilagodbe adolescenata tijekom srednje adolescencije? Predstavljaju li oni zaštitne ili pak rizične čimbenike za mlade ljude koji odrastaju u ekonomskim teškoćama? Mogu li poslužiti za utemeljene intervencija koje bi doprinijele dobrobiti mladih?

CILJ ISTRAŽIVANJA

Na temelju prethodno opisanih teorijskih modela i dosadašnjih istraživanja, cilj ovoga istraživanja bio je kroz longitudinalni nacrt istražiti ulogu individualnih karakteristika adolescenata u povezanosti doživljaja ekonomskih teškoća i promjena u prilagodbi adolescenata.

PROBLEMI I HIPOTEZE

1. Ispitati ulogu spola u predviđanju promjena u prilagodbi tijekom srednje adolescencije na temelju doživljaja ekonomskih teškoća.

H1: Spol adolescenata će djelovati kao moderator u predviđanju promjena obrazovnih ishoda i izraženosti internaliziranih i eksternaliziranih problema adolescenata na temelju doživljaja ekonomskih teškoća tijekom srednje adolescencije. Djevojke će doživljavati porast internaliziranih problema uslijed više razine doživljenih ekonomskih teškoća, dok će mladići iskazivati porast eksternaliziranih problema i lošiji školski uspjeh uslijed više razine doživljenih ekonomskih teškoća.

2. Ispitati ulogu inteligencije u predviđanju promjena u prilagodbi tijekom srednje adolescencije na temelju doživljaja ekonomskih teškoća.

H2: Inteligencija će djelovati kao moderator u predviđanju promjena obrazovnih ishoda i izraženosti internaliziranih i eksternaliziranih problema adolescenata na temelju doživljaja ekonomskih teškoća tijekom srednje adolescencije. Viša inteligencija djelovat će kao zaštitni faktor na prilagodbu adolescenata koji doživljavaju ekonomske teškoće, što znači da će adolescenti koji doživljavaju ekonomske teškoće i imaju više rezultate na mjerama inteligencije pokazivati manji porast internaliziranih i eksternaliziranih problema te manji pad školskog uspjeha. S druge strane, niža inteligencija djelovat će kao faktor ranjivosti na prilagodbu adolescenata koji doživljavaju ekonomske teškoće što znači da će oni koji uz doživljavanje ekonomskih teškoća pokazuju i niže rezultate na testovima inteligencije, izražavati veći porast internaliziranih i eksternaliziranih problema te veći pad školskog uspjeha.

3. Ispitati ulogu triju osobina uključenih u petofaktorski model ličnosti (neuroticizam, ekstraverzija, savjesnost) u predviđanju promjena u prilagodbi tijekom srednje adolescencije na temelju doživljaja ekonomskih teškoća.

H3: Osobine ličnosti djelovat će kao moderator u predviđanju promjena obrazovnih ishoda i izraženosti internaliziranih i eksternaliziranih problema adolescenata na temelju doživljaja ekonomskih teškoća tijekom srednje adolescencije. Manja razina neuroticizma, a veća razina ekstraverzije i savjesnosti, djelovat će kao zaštitni faktori na prilagodbu adolescenata koji odrastaju u ekonomskim teškoćama, odnosno adolescenti s takvim osobinama ličnosti doživljavat će manji porast internaliziranih i eksternaliziranih problema te imati manji pad školskog uspjeha. Viša razina neuroticizma, a niža razina ekstraverzije i savjesnosti, djelovat će kao faktori ranjivosti na prilagodbu adolescenata koji doživljavaju ekonomske teškoće, što znači da će oni imati veći porast internaliziranih i eksternaliziranih problema te veći pad školskog uspjeha.

METODOLOGIJA

1. Istraživački projekt "Ekonomske teškoće obitelji, psihosocijalni problemi i obrazovni ishodi adolescenata u vrijeme ekonomske krize"

Ovaj rad dio je većeg projekta pod nazivom "Ekonomske teškoće obitelji, psihosocijalni problemi i obrazovni ishodi adolescenata u vrijeme ekonomske krize", voditeljice prof. dr. sc. Marine Ajduković, financiran od Hrvatske zaklade za znanost (IP-2014-09-8546). Projekt se provodio od rujna 2015. godine do siječnja 2020. godine.

Cilj projekta bio je istražiti učinke ekonomskih teškoća obitelji na odnose u obitelji, roditeljstvo, psihosocijalne i obrazovne probleme adolescenata u vrijeme nacionalne ekonomske krize (Ajduković, 2016). Projektom je provedeno istraživanje zaštitnih i rizičnih čimbenika za razvoj adolescenata u vrijeme produžene ekonomske krize, a korišten je kvantitativni i kvalitativni istraživački nacrt.

Kvantitativno istraživanje provedeno je s 1402 adolescenta koji su praćeni u tri točke mjerenja, od prvog do trećeg razreda srednje škole, te 833 njihovih majki koje su sudjelovale u istraživanju

samo u prvoj točki mjerenja. Provedeno je i predistraživanje u kojem je sudjelovalo 72 učenika prvih razreda Srednje škole Glina, od čega 34 djevojke i 38 mladića. Na temelju dobivenih rezultata minimalno su modificirana pitanja o mjestu u kojem sudionik živi, akademskom uspjehu te usporedbi stambenih uvjeta s drugim obiteljima.

Uz kvantitativno, provedeno je i kvalitativno istraživanje kojim su se ispitali obrasci ranog napuštanja srednjoškolskog obrazovanja, kao i sami procesi i čimbenici koji vode prema prekidu srednjoškolskog obrazovanja. Sudionici su bili 22 mladih ljudi koji su napustili srednju školu prije završetka. Rezultati kvantitativnog dijela istraživanja pokazali su da mladi koji žive u obiteljima koje doživljavaju ekonomske teškoće imaju veći rizik za doživljavanje nepovoljnih životnih događaja, iskazuju manje zadovoljstvo životom, imaju više teškoća mentalnog zdravlja poput depresivnosti, anksioznosti i stresa, češće su počinitelji nasilja u obitelji i bliskim odnosima te češće konzumiraju psihoaktivne tvari u odnosu na vršnjake koji ne žive u obiteljima izloženim ekonomskim teškoćama (npr. Ajduković, Rajhvajn Bulat, Sušac i Rezo, 2018; Ajduković, Sušac i Rezo, 2018). Nalazi su potvrdili Model obiteljskog stresa kada se radi o internaliziranim problemima i ukazali na razlike u procesu razvoja internaliziranih i eksternaliziranih problema kod mladih (npr. Rajhvajn Bulat, Sušac i Ajduković, 2019). Nalazi kvalitativnog dijela istraživanja upućuju na tipologiju mladih koji su prekinuli srednjoškolsko obrazovanje. Postoje četiri skupine mladih ljudi kategorizirane temeljem čimbenika koji pridonose napuštanju škole: mladi s niskim školskim postignućima, mladi s internaliziranim problemima, mladi s eksternaliziranim problemima te mladi s nepovoljnim životnim iskustvima (Ogresta, Rezo, Kožljan, Pare i Ajduković, 2020). Ova tipologija naglašava značaj internaliziranih problema i nepovoljnih životnih iskustava za prekidanje obrazovanja.

Ishodi projekta pružit će nalaze relevantne za daljnje razvijanje socijalnih i obrazovnih politika usmjerenih prema smanjivanju negativnih učinaka ekonomskih teškoća na obitelji, obiteljske odnose i probleme u prilagodbi adolescenata (Ajduković, 2016).

Detaljniji opis provedbe, sudionika i instrumenata bit će prikazan u nastavku rada.

2. Nacrt istraživanja i sudionici

U svrhu izrade ove doktorske disertacije, koristili smo autoregresijski križni (eng. *cross-lagged*) panel nacrt istraživanja, što znači da su varijable korištene u istraživanju mjerene u sve tri točke mjerenja, osim u slučaju inteligencije koja je mjerena samo u prvoj točki mjerenja. Ovakav nacrt omogućuje snažniji test kauzalnosti među izabranim varijablama zbog mogućnosti kontrole početne razine kriterijskih varijabli (Burkholder i Harlow, 2003) i omogućuje empirijsku provjeru različitih smjerova povezanosti među izabranim varijablama (normalni, obrnuti, recipročni smjer), što također pridonosi mogućnosti snažnijeg zaključivanja o kauzalnosti.

Ciljana populacija istraživanja bili su adolescenti upisani u prvi razred srednje škole. Istraživanjem su obuhvaćeni učenici iz šest županija središnje Hrvatske: Grad Zagreb, Zagrebačka županija, Sisačko-moslavačka županija, Karlovačka županija, Međimurska županija i Varaždinska županija. Uzorak istraživanja definiran je kao dvo-etapni neproporcionalno stratificirani klaster uzorak u kojem klasteri predstavljaju razredna odjeljenja, u cijelosti uključena u uzorak. U prvoj etapi izabrano je 29 škola, a u drugoj etapi 59 razrednih odjeljenja. Kako bi se osigurao varijabilitet uzorka, u procesu odabira korištena je implicitna stratifikacija prema: spolnoj strukturi te vrsti i veličini škole (veće i manje).

Podaci su prikupljeni od veljače do svibnja tekuće godine kroz tri točke mjerenja, odnosno 2016. (točka 1, T1), 2017. (točka 2, T2) i 2018. godine (točka 3, T3). Razmak između dviju točaka mjerenja bio je oko godine dana kako bismo ostavili dovoljno vremena za promjene u izabranim varijablama te kako ne bismo pretjerano iscrpljivali sudionike i osoblje škola u kojima smo provodili istraživanje.

Ukupan broj učenika koji su sudjelovali u istraživanju je 1402 (54% mladići), no nisu svi učenici sudjelovali u sve tri točke mjerenja: samo u T1 188 (13,41%), samo u T2 57 (4,07%), samo u T3 73 (5,21%), u T1 i T2 178 (12,69%), u T2 i T3 104 (7,42%), u T1 i T3 84 (5,99%), te u sve tri točke mjerenja 718 (51,21%).

Raspon dobi sudionika kroz sve tri točke mjerenja kreće se od 14 do 20 godina ($M_{T1}(SD) = 15,18 (0,511)$, $M_{T2}(SD) = 16,31 (0,593)$, $M_{T3}(SD) = 17,08 (0,469)$). Od ukupnog broja sudionika, pola mladih živi u gradskom naselju, a pola u seoskom naselju. Žive uglavnom u cjelovitim obiteljima

(T1: 82,4 %, T2: 80,2 %, T3: 73,5 %), s roditeljima koji su većinski zaposleni (majke_{T1}: 74,4%, majke_{T2}: 76,5%, majke_{T3}: 78%; očevi_{T1}: 80,4%, očevi_{T2}: 81,2%, očevi_{T3}: 81,8%). Obrazovni status roditelja opisan je u tablici 1.

Tablica 1

Obrazovni status u obitelji sudionika istraživanja

		Nedovršena osnovna škola	Osnovna škola	Zanat ili strukovna škola u trajanju od 3 godine	Gimnazija ili četverogodišnja strukovna škola	Viša ili visoka škola	Fakultet i više
	<i>N</i>	%	%	%	%	%	%
T1: Obrazovanje majke/pomajke	1091	3,2%	11,5%	32,6%	31,2%	6,0%	15,5%
T2: Obrazovanje majke/pomajke	1084	2,7%	9,7%	38,6%	27,7%	6,9%	14,5%
T3: Obrazovanje majke/pomajke	117	0,9%	10,3%	32,5%	32,5%	2,6%	21,4%
T1: Obrazovanje oca/očuha	117	1,7%	7,7%	38,5%	29,9%	6,8%	15,4%
T2: Obrazovanje oca/očuha	36	2,8%	11,1%	47,2%	22,2%	5,6%	11,1%
T3: Obrazovanje oca/očuha	34	0,0%	14,7%	41,2%	29,4%	8,8%	5,9%

U skladu s popisom stanovništva iz 2011. godine (Državni zavod za statistiku Republike Hrvatske, 2016), većina sudionika ima roditelje sa završenom srednjom školom. Podaci za očeve koji su završili višu školu ili fakultet odgovaraju podacima iz popisa stanovništva, no majke su nešto obrazovanije u ovom uzorku, nego u popisu stanovništva gdje je njihovo obrazovanje podjednako muškarcima i 5,9% žena ima završenu višu školu, a 10,8% fakultet.

3. Mjerni instrumenti

Svi su upitnici izrađeni u dvije paralelne verzije za djevojke i mladiće kako bi formulacija pitanja bila jasnija. Na početku upitnika navedene su upute i ostavljeno je prazno mjesto za upisivanje šifre svakog sudionika kako bi se mogli povezati upitnici iz tri vala istraživanja. Šifra je formirana od šest slova i brojki, s prva dva slova imena majke, dvije brojke koje predstavljaju dan u mjesecu u datumu rođenja sudionika te prva dva slova imena oca.

U opisivanju mjernih instrumenata koristi će se indikatori pristajanja modela koji su detaljnije opisani u poglavlju 5. Obrada podataka.

3.1. Sociodemografska i opća pitanja

U okviru sociodemografskih i općih pitanja o sudioniku prikupljeni su podaci o spolu, dobi, vrsti srednjoškolskog programa koji učenik pohađa (gimnazija, trogodišnja strukovna ili četverogodišnja strukovna škola), školskom uspjehu iz hrvatskog jezika, matematike i prvog stranog jezika te općem školskom uspjehu, kao i obrazovnom, radnom i bračnom statusu roditelja. Za ispitivanje obrazovnih ishoda korišteni su prikupljeni podaci o školskom uspjehu iz hrvatskog jezika, matematike i prvog stranog jezika na kraju svakog prethodnog razreda škole te je formirana prosječna ocjena ta tri predmeta kao indikator školskog uspjeha. Zbog prirode provedenog istraživanja, prikupljeni podaci o školskom uspjehu nisu odgovarali ostalim podacima vremenskom dimenzijom: u T1 su prikupljeni podaci o uspjehu na kraju 8. razreda, u T2 su prikupljeni podaci o uspjehu u 1. razredu te su u T3 prikupljeni podaci o uspjehu u 2. razredu. Stoga u analizama neće biti korišteni podaci o školskom uspjehu u T1, nego će podaci prikupljeni u T2 biti vremenski analogni ostalim podacima koji su prikupljeni u T1, a podaci iz T3 će biti analogni podacima iz T2. Stoga će analize biti provedene za dvije vremenske točke za ovaj kriterij.

3.2. Upitnik percepcije obiteljskih financijskih poteškoća (Rajhvajn Bulat, Ajduković i Sušac, 2016)

U svrhu mjerenja doživljaja ekonomskih teškoća adolescenata korišten je Upitnik percepcije obiteljskih financijskih poteškoća. Upitnik je sastavljen za potrebe istraživačkog projekta na temelju provedenog pilot istraživanja i pretpostavljena je jednofaktorska struktura upitnika. Po provedbi konfirmatorne faktorske analize, najbolje pristajanje modela podacima pokazao je jednofaktorski model koji se sastoji od četiri čestice te je kao takav korišten u svim analizama u ovom radu: T1: $\chi^2 = 7.291$, $df = 2$, $p = .026$; RMSEA = .049; SRMR = .014; CFI = .992; T2: $\chi^2 = 3.933$, $df = 2$, $p = .14$; RMSEA = .030; SRMR = .012; CFI = .997; T3: $\chi^2 = 7.171$, $df = 2$, $p = .028$; RMSEA = .051; SRMR = .015; CFI = .992. Sudionici su odgovore procjenjivali na skali od 0 (*nikad*) do 4 (*uvijek*). Primjer čestice glasi „Zabrinut sam zbog financijske situacije svoje obitelji“. Jedna čestica se obrnuto kodira, a ukupni rezultat dobiva se kao prosjek svih odgovora sudionika, pri čemu veći rezultat ukazuje na veći doživljaj obiteljskih financijskih poteškoća. Cronbach alfa za ovu skalu iznosio je $\alpha = .74$ (T1); $\alpha = .76$ (T2); $\alpha = .76$ (T3).

3.3. Test nizova – TN-10 (Pogačnik, 1997)

Test nizova – TN-10 je psihologijski instrument kojim smo ispitivali fluidnu inteligenciju, a koji se sastoji od 30 zadataka. Svaki zadatak sastoji se od 14 likova u nizu i 5 predloženih likova od kojih treba izabrati onaj koji nastavlja niz. Postoje dvije paralelne forme (A i B), a u ovom istraživanju korištena je forma A. Rezultati svakog pojedinog zadatka transformirani su u oblik točno-netočno, a ukupni rezultat predstavlja zbroj točno odgovorenih zadataka.

3.4. NEO-FFI (Costa i McCrae, 2005)

NEO-FFI je skraćena verzija NEO PI-R inventara koji je za ovaj rad korišten u svrhu procjene tri od mogućih pet dimenzija ličnosti u okviru petofaktorskog modela (neuroticizam, ekstraverzija i savjesnost) kod adolescenata. Svaka dimenzija ličnosti mjerena je s 12 čestica. Sudionici svoje odgovore daju na skali od 0 (*uopće se ne slažem*) do 4 (*u potpunosti se slažem*). Ukupni rezultat za svaku dimenziju dobiva se zbrajanjem odgovora na pripadajućim česticama i za svaku

dimenziju se može kretati od 0 do 48, pri čemu veći odgovor označava veću izraženost pojedine dimenzije ličnosti. Korelacije među dimenzijama ličnosti kretale su se od .68 za T1_{ekstraverzija} do .88 za T3_{savjesnost}. Cronbach alfa za skalu neuroticizma iznosio je .79 (T1), .82 (T2), .85 (T3); za skalu ekstraverzije iznosio je .68 (T1), .73 (T2), .75 (T3), a za skalu savjesnosti iznosio je .84 (T1), .86 (T2), .88 (T3).

3.5. Upitnik depresivnosti, anksioznosti i stresa DASS-21 (Depression, Anxiety and Stress Scale; Lovibond i Lovibond, 1995)

U svrhu mjerenja internaliziranih problema adolescenata, korišten je Upitnik depresivnosti, anksioznosti i stresa DASS-21. Ovaj upitnik sastoji se od 21 čestice na koje sudionici odgovaraju na skali od 0 (*uopće se nije odnosilo na mene*) do 3 (*gotovo uvijek ili uvijek se odnosilo na mene*). Sve čestice odnose se na doživljaje sudionika u proteklom tjednu, a primjer čestice je „Bilo mi je teško smiriti se“. Autori su pretpostavili jednofaktorsku strukturu upitnika (Lovibond i Lovibond, 1995) koja označava ukupnu mjeru internaliziranih problema kod adolescenata, te trofaktorsku strukturu s faktorima depresivnosti, anksioznosti i stresa. U ovom istraživanju provedenom konfirmatornom faktorskom analizom izabran je jednofaktorski model. On pokazuje nešto niže pristajanje modela podacima od trofaktorskog modela koji je pak drugačiji od prijedloga autora i sastoji se od faktora internaliziranih problema koji ima 21 česticu, te faktora depresivnosti i anksioznosti koji imaju po 7 čestica. Izabran je jednofaktorski model zbog jednostavnosti interpretacije rezultata i potrebe za unificiranom mjerom internaliziranih problema. Indikatori pristajanja odabranog modela podacima su zadovoljavajući: T1: $\chi^2 = 833.335$, $df = 189$, $p = .000$; RMSEA = .058; SRMR = .041; CFI = .916; T2: $\chi^2 = 920.392$, $df = 189$, $p = .000$; RMSEA = .061; SRMR = .044; CFI = .902; T3: $\chi^2 = 989.817$, $df = 189$, $p = .000$; RMSEA = .066; SRMR = .048; CFI = .887. Ukupan rezultat računa se kao suma svih odgovora sudionika te se kreće od 0 do 63, pri čemu veći rezultat označava veću izraženost internaliziranih problema. Cronbach alfa za skalu internaliziranih problema iznosio je .95 u svakoj točki mjerenja.

3.6. Upitnik samoiskaza rizičnog i delinkventnog ponašanja SRDP-2015 (Ajduković, Rajhvajn Bulat i Sušac, 2015)

Za ispitivanje eksternaliziranih problema adolescenata korišten je Upitnik samoiskaza rizičnog i delinkventnog ponašanja SRDP-2015 (Ajduković, Rajhvajn Bulat i Sušac, 2015) modificiran za potrebe ovog istraživanja u verziju koja sadrži 30 čestica, na temelju instrumenta Upitnik samoiskaza rizičnog i delinkventnog ponašanja SRDP-2007 (Ručević, Ajduković i Šincek, 2009). Sudionici su za svaku česticu označili koliko su se često tako ponašali u posljednjih godinu dana. Ponuđeni odgovori su odgovori na skali sa šest uporišnih točaka, pri čemu je 0 = *nitijednom*, 1 = *jednom ili dvaput*, 2 = *nekoliko puta godišnje*, 3 = *jednom mjesečno*, 4 = *nekoliko puta mjesečno* i 5 = *nekoliko puta tjedno*. Ukupni rezultati na subskalama dobivaju se kao prosjeci pripadajućih odgovora sudionika, mogu se kretati od 0 do 5 i veći rezultat predstavlja češće rizično ponašanje sudionika. Za potrebe ovog istraživanja korištene su dvije subskele s pripadajućim Cronbach alfa koeficijentima: subskala normativnih nepoželjnih ponašanja (6 čestica) $\alpha = .86$ (T1), $.84$ (T2), $.82$ (T3) i subskala prekršajnih i lakših delinkventnih djela (7 čestica) $\alpha = .81$ (T1), $.80$ (T2), $.86$ (T3). Provedene konfirmatorne analize za ove subskele pokazale su zadovoljavajuće pristajanje modela podacima: T1: $\chi^2 = 153.668$, $df = 63$, $p = .000$; RMSEA = $.036$; SRMR = $.056$; CFI = $.956$; T2: $\chi^2 = 171.390$, $df = 63$, $p = .000$; RMSEA = $.040$; SRMR = $.057$; CFI = $.933$; T3: $\chi^2 = 151.390$, $df = 63$, $p = .000$; RMSEA = $.038$; SRMR = $.054$; CFI = $.952$.

4. Postupak

Po zaprimanju dopuštenja Ministarstva znanosti, obrazovanja i športa za provedbu istraživanja u školama, kao i Etičkog povjerenstva Pravnog fakulteta u Zagrebu, kontaktirane su srednje škole prema planu uzorkovanja. Zatražena je uspostava suradnje s ravnateljima, potom i s jednim stručnim suradnikom iz svake škole koji je imenovan koordinatorom istraživanja u školi. Po uspostavi suradnje, dogovoreni su roditeljski sastanci sa svrhom informiranja roditelja o provedbi istraživanja, u skladu s Etičkim kodeksom istraživanja s djecom u RH (Ajduković i Kolesarić, 2003). Osim usmenog prijenosa informacija, roditeljima su podijeljene i pisane informacije o detaljima istraživanja, a onima koji nisu bili prisutni na roditeljskom sastanku informacije su poslone preko stručnih suradnika. Za provedbu istraživanja educirana su 23 terenska istraživača.

U svrhu ujednačavanja provedbe istraživanja priređen je *Priručnik za provođenje istraživanja* te jednodnevna edukacija o temama Priručnika.

Prvi val istraživanja proveden je između veljače i svibnja 2016. godine, tijekom dva školska sata. Učenici su detaljno informirani o sadržaju, ciljevima i načinu provođenja istraživanja te zamoljeni da ispune obrazac za informirani pristanak tako da označe: (1) jesu li suglasni da sudjeluju u istraživanju, (2) jesu li suglasni da im se istraživači obrate ako više ne budu u istoj školi, te da (3) navedu svoje ime, prezime, razred i školu. U obrascu za informirani pristanak nisu upisivane šifre koje su sudionici upisivali na upitnike. Prikupljene informirane pristanke istraživači su držali u zasebnoj kuverti od ispunjenih upitnika sudionika. U drugom i trećem valu istraživanja, provedenima između veljače i svibnja 2017. te između veljače i svibnja 2018. godine, učenicima koji su već sudjelovali istraživači su napomenuli da su prethodno dali suglasnost, ali i da mogu odustati u bilo kojem trenutku ispunjavanja upitnika, dok je novim sudionicima objašnjena svrha i način provedbe istraživanja, ponuđeno im je sudjelovanje i ispunjavanje informiranog pristanka, a njihovim roditeljima su prethodno prosljeđene pisane informacije o svrsi istraživanja.

5. Obrada podataka

Analiza podataka provedena je u programu Mplus 8.3 (Muthén & Muthén, 1998-2017). Kako bi odgovorili na istraživačke probleme, korišteno je longitudinalno strukturalno modeliranje (SEM), kroz autoregresijske križne modele (eng. *cross-lagged panel model* - CLPM). Korištenje autoregresijskih križnih modela omogućilo je provjeru prediktora promjene u proučavanim kriterijskim varijablama tijekom vremena (Burkholder i Harlow, 2003).

U svim konfirmatornim i strukturalnim modelima korištena je metoda s robusnim standardnim pogreškama i korigiranim χ^2 -testom (MLR estimator; Muthén & Muthén, 1998-2012) kako bi se vodilo računa o nedostatku multivarijatnog normaliteta prisutnom u korištenim podacima. MLR je otporan na odstupanja na multivarijatnom normalitetu zbog toga što koristi robusne standardne pogreške i robusne vrijednosti indeksa pristajanja modela podacima (Li i Bentler, 2006).

Nakon što je utvrđeno da na varijablama od interesa za ovo istraživanje nedostaje od 1.8% podataka (spol) do 41.4% podataka (jedna čestica na testu inteligencije), za nadoknađivanje podataka koji nedostaju u modelu korištena je *Full Information Maximum Likelihood* (FIML) metoda koja, uz metodu imputacije podataka, predstavlja trenutno najpreporučeniju metodu nošenja s podacima koji nedostaju (Newman, 2014). FIML funkcionira tako da koristi sve dostupne informacije u matrici podataka kako bi procijenio veličinu pojedinog parametra i standardnu pogrešku. Za razliku od drugih metoda nadomještanja podataka koji nedostaju, FIML ne koristi ni zamjenu ni imputaciju podataka, nego direktnu procjenu na temelju cjelokupnih rezultata drugih sudionika.

Za procjenu pristajanja modela podacima korišteno je nekoliko indeksa pristajanja (eng. *fit indices*): χ^2 test, *standardized root mean square residual* (SRMR), *comparative fit index* (CFI) i *root mean square error of approximation* (RMSEA). χ^2 test (sa stupnjevima slobode i p vrijednosti) uspoređuje opaženu matricu varijanci i kovarijanci s matricom reproduciranom iz specifičnog modela. Značajan χ^2 ukazuje na značajnu razliku između reproducirane i opažene matrice varijanci i kovarijanci i neadekvatnost modela, točnije ukazuje da model ne opisuje podatke na zadovoljavajući način. Ovaj indikator ovisan je o veličini korištenog uzorka pa na većim uzorcima može pokazivati da model ne pristaje podacima i kada to nije slučaj (Brown, 2006). Zbog toga koristimo i druge navedene indikatore. SRMR je indikator pristajanja modela podacima koji ukazuje na prosječno neslaganje između predviđene i opažene matrice korelacija, a vrijednost mu se kreće od 0 do 1. RMSEA je pokazatelj pristajanja modela podacima s važnom značajkom toga što uzima u obzir i složenost modela te daje prednost manje složenim modelima, to jest modelima s većim brojem stupnjeva slobode koji su parsimoničniji. Kao i SRMR, ima vrijednosti od 0 do 1. CFI predstavlja indikator komparativnog pristajanja pri čemu uzima u obzir relativno poboljšanje pristajanja predloženog modela u odnosu na nulti model. Prihvatljivo odgovaranje modela podacima prepoznaje se u vrijednostima parametara SRMR i RMSEA koji su manji od 0,08 te vrijednosti CFI-a koja je jednaka ili veća od 0,90 (Bentler, 1990; Hu i Bentler, 1999). Na kraju, za statističku usporedbu ugniježđenih modela korišten je Sattora–Bentler scaled χ^2 -difference test (Sattorra i Bentler, 2001).

S obzirom na to da su sudionici učenici koji su ugniježđeni u svojim razredima, a onda i školama evidentna je višerazinska struktura prikupljenih podataka. Stoga je bilo nužno provjeriti kako i koliko ta struktura narušava pretpostavku o nezavisnosti opservacija podataka koja dalje utječe na pristranost procjene standardnih pogrešaka i povećanje mogućnosti pogreške Tipa 1 (Hox, 2010). Za tu svrhu, izračunat je koeficijent intraklasne korelacije (ICC) za svaku latentnu varijablu korištenu u istraživanju, u svakoj točki mjerenja (tablica 2).

Tablica 2

Koeficijenti intraklasne korelacije za korištene latentne varijable

Varijabla	ICC _(T1)	ICC _(T2)	ICC _(T3)
Doživljaj ekonomskih teškoća	.02	.04	.05
Internalizirani problemi	.05	.08	.08
Normativna nepoželjna ponašanja	.10	.09	.12
Prekršajna i lakša delinkventna djela	.06	.01	.00

ICC je definiran kao proporcija ukupne varijance objašnjene pripadnošću grupi (Hox, 2010). U ovom istraživanju ICC varira između .01 do .12, odnosno od 1% do 12% varijance odabranih varijabli koje je moguće objasniti pripadnošću grupi. Prema smjernicama Hoxa (2010), koji kaže da su vrijednosti ICC-a od .05, .10 i .15 redom pripadaju malom, srednjem i velikom intraklasnom efektu, ovo istraživanje ima mali do srednji efekt pripadanja grupi što predstavlja narušavanje pretpostavke o nezavisnosti opservacija. Program Mplus nudi nekoliko rješenja za ovaj problem, a u provedenim analizama korišten je pristup koji računa χ^2 -test pristajanja modela i standardne pogreške, uzimajući u obzir narušenost pretpostavke o nezavisnosti opservacija kroz opciju TYPE = COMPLEX (Asparouhov i Muthén, 2006).

5.1. Doživljaj ekonomskih teškoća predviđa promjene u prilagodbi adolescenata: testiranje moderacijske uloge spola

Kreirani su pojedinačni modeli za svaki od kriterija: internalizirani problemi, eksternalizirani problemi i školski uspjeh. Zbog repetitivnosti sadržaja, ovdje će biti opisani unificirana procedura

koja je korištena u provjeri moderacijske uloge spola u slučaju sva tri kriterija. Statističke analize provedene su u četiri koraka: (1) testiranje pretpostavljenog mjernog modela odvojeno za svaku točku mjerenja, (2) testiranje mjerne invarijantnosti tijekom vremena, (3) testiranje pretpostavljenih križnih veza, te (4) multigrupna analiza konačnog modela.

U prvom koraku provedene su tri konfirmatorne faktorske analize (CFA) u svrhu testiranja konstruktne valjanosti mjera u točkama T1, T2 i T3. Provjereno je pristajanje pretpostavljenog mjernog modela podacima s latentnim faktorom doživljaja ekonomskih teškoća definiranim s četiri čestice te s jednim od tri kriterija mjerena u ovom istraživanju: latentnim faktorom internaliziranih problema definiranim 21 česticom u slučaju mjerenja internaliziranih problema, dva latentna faktora normativnog nepoželjnog ponašanja i prekršajnih i lakših delinkventnih djela u slučaju eksternaliziranih problema te manifestnom varijablom prosjeka školskih ocjena, kao mjere školskog uspjeha. Školske ocjene su korištene na manifestnoj razini jer u daljnjim koracima nije bilo moguće osigurati mjernu invarijantnost latentnog faktora školskih ocjena kao nužnog preduvjeta odabranim analizama. Prihvatljivost pronađenih rješenja u konfirmatornoj faktorskoj analizi evaluirana je kroz indikatore pristajanja modela podacima te je provjereno da su sve čestice zasićene latentnim faktorom s graničnom vrijednosti od .30 (Brown, 2006). U drugom koraku provjerena je mjerna invarijantnost kroz tri točke mjerenja, koja predstavlja preduvjet za provjeru autoregresijskih i križnih veza. Mjerna invarijantnost isključuje mogućnost da se promjene u konstruktima mogu pripisati promjenama u mjerenju konstrukata umjesto pravoj promjeni (Brown, 2006). Uspoređeni su modeli stabilnosti, odnosno model sa slobodno procijenjenim parametrima (eng. *unconstrained model*) i model s ograničenim parametrima (eng. *constrained model*). Da bismo specificirali model sa slobodno procijenjenim parametrima, spojeni su prihvaćeni mjerni modeli iz svake točke mjerenja koji su analizirani u prvom koraku te su dodane autoregresijske veze svakog pojedinog konstrukta sa samim sobom od T1 do T2 i od T2 do T3. Varijance pogreške između odgovarajućih čestica su korelirane i sva faktorska zasićenja su varirala kroz vrijeme. U model su uključene korelacije između varijabli u T1 i između svih pogrešaka povezanih s varijablama u T2 i T3. Nakon toga, u svrhu kreiranja modela s ograničenim parametrima indikatori faktorskih zasićenja fiksirani su na jednakost kroz vrijeme. Statistički neznačajna promjena u indikatorima pristajanja modela podacima između modela sa slobodno procijenjenim parametrima i modela s ograničenim parametrima služila je kao dokaz metrijske

mjerne invarijantnosti faktorskih zasićenja tijekom tri mjerenja. Ako je utvrđena statistički značajna razlika među modelima, oslobađali smo jedan po jedan indikator faktorskog zasićenja u cilju postizanja barem parcijalne mjerne invarijantnosti (Byrne, 2016). Pokazatelj koje faktorsko zasićenje treba biti oslobođeno bila je razlika između nestandardiziranih faktorskih zasićenja dobivenih u modelu s ograničenim parametrima u T1, T2 i T3. Model s parcijalnom mjernom invarijantnosti korišten je kao osnovni model za testiranje križnih veza u trećem koraku.

U trećem koraku u svrhu provjere mogućih prediktora promjene u kriterijima tijekom vremena provjereni su strukturalni modeli sa specificiranim križnim vezama: (1) model normalne uzročnosti (eng. *normal causation model*) u kojem su osnovnom modelu kreiranom u prethodnom koraku još dodane križne veze od prediktora u T1 i T2 do kriterija u T2 i T3, (2) model obrnute uzročnosti (eng. *reverse causation model*) u kojem su osnovnom modelu kreiranom u prethodnom koraku još dodane križne veze od kriterija u T1 i T2 do prediktora u T2 i T3, te (3) model recipročne uzročnosti (eng. *reciprocal causation model*) koji predstavlja objedinjene križne veze iz modela normalne i recipročne uzročnosti. Tri modela su uspoređena s osnovnim modelom i međusobno ako se radilo o ugniježđenim modelima. Statistički značajno povećanje indikatora pristajanja modela podacima u modelu s ograničenim parametrima u usporedbi s osnovnim modelom značilo je mogućnost zaključivanja o kauzalnim vezama u modelu. U slučaju kriterijske varijable školskog uspjeha koja jedina od kriterija nije predstavljena na latentnoj razini, odnosi među konstruktima provjereni su na manifestnoj razini, odnosno korištena je analiza traga (eng. *path analysis*).

U četvrtom koraku, kako bismo provjerili moderacijsku ulogu spola u odnosu doživljaja ekonomskih teškoća i ishoda adolescenata, provedena je multigrupna analiza. U skladu s općim preporukama (Little, 2013), prvo su provedene analize mjerne invarijantnosti modela na svakoj grupi: (1) konfiguralna invarijantnost (čestice-indikatori zasićeni su istim faktorima kod mladića i kod djevojaka), (2) metrička (slaba) invarijantnost (faktorska zasićenja su jednaka kod mladića i djevojaka), (3) skalarna (jaka) invarijantnost (osim ograničenih faktorskih zasićenja, i odsječci (eng. *intercepts*) su ograničeni i time jednaki između mladića i djevojaka). U skalarnoj invarijantnosti ograničenja odsječaka odnose se na aritmetičke sredine rezultata na pojedinim česticama koje se ograničavaju da budu jednake među različitim grupama. Postoji i četvrta provjera, odnosno

provjera invarijantnosti reziduala (stroga invarijantnost), no vrlo ju je teško postići i ne smatra se nužnim korakom za testiranje invarijantnosti (Widaman i Reise, 1997) pa stoga ona u ovom radu nije korištena. Po dobivanju pune ili parcijalne invarijantnosti, proveden je Wald test razlika među grupama (Wald, 1945). Statistički značajan Wald test ukazivao je na postojanje moderacijske uloge spola u pojedinom modelu.

Iznimku u opisanim koracima analiza predstavlja kriterij školskih ocjena. Naime, zbog prirode provedenog istraživanja, prikupljeni podaci o školskom uspjehu nisu odgovarali ostalim podacima vremenskom dimenzijom: u T1 su prikupljeni podaci o uspjehu na kraju 8. razreda, u T2 su prikupljeni podaci o uspjehu u 1. razredu te su u T3 prikupljeni podaci o uspjehu u 2. razredu. Stoga će za kriterij školskog uspjeha analize biti provedene na jednak način kako je opisano, ali s dvije točke mjerenja.

5.2. Doživljaj ekonomskih teškoća predviđa promjene u prilagodbi adolescenata: testiranje moderacijske uloge inteligencije

Statističke analize korištene za provjeru druge istraživačke hipoteze pratile su četiri koraka opisana u prethodnom podnaslovu: (1) testiranje pretpostavljenog mjernog modela odvojeno za svaku točku mjerenja, (2) testiranje mjerne invarijantnosti tijekom vremena, (3) testiranje pretpostavljenih križnih veza, te (4) multigrupna analiza konačnog modela.

U četvrtom koraku uspoređene su tri grupe sudionika raspodijeljene po svom rezultatu na testu inteligencije u sudionike s ispodprosječnim, prosječnim i iznadprosječnim rezultatom. Provedena je multigrupna analiza. Ponovno su provedene analize mjerne invarijantnosti modela na svakoj grupi (do razine provjere skalarne invarijantnosti), a zatim je proveden Wald test razlika među grupama čiji je statistički značajan rezultat ukazivao na postojanje moderacijske uloge inteligencije u pojedinom modelu.

5.3. Doživljaj ekonomskih teškoća predviđa promjene u prilagodbi adolescenata: testiranje moderacijske uloge osobina ličnosti

Statističke analize korištene za provjeru treće istraživačke hipoteze pratile su prva tri koraka opisana u prethodnom podnaslovu: (1) testiranje pretpostavljenog mjernog modela odvojeno za svaku točku mjerenja, (2) testiranje mjerne invarijantnosti tijekom vremena, (3) testiranje pretpostavljenih križnih veza, dok je u zadnjem, četvrtom koraku korištena tzv. *Latent Moderated Structural Equations* (LMS) (Klein i Moosbrugger, 2000). Radi se o metodi računanja moderacijskog efekta za kontinuirane varijable dovedene na latentnu razinu koji je implementiran isključivo u Mplusu (Muthén i Asparouhov, 2003) i koristi specifičnu XWITH (multiplied with) naredbu koja množi dvije latentne varijable. Specifična korist od ispitivanja moderacije kroz metodu kreiranja latentne moderacijske varijable odnosi se na dvije stvari - pristup koji koristi latentne varijable ima veću snagu za otkrivanje moderacijskih efekata od pristupa koji koristi manifestne varijable (Marsh i sur., 2013) te nije potrebno uključivati latentne moderatore u korake provjere mjernih modela i mjerne invarijantnosti (Little, 2013). Iako su varijable osobina ličnosti naknadno dovedene na latentnu razinu analitičkim postupcima u Mplusu, one nisu korištene kao prave latentne varijable zbog toga što nisu pokazivale vremensku stabilnost kroz konfirmatorne analize, nego su korištene na manifestnoj razini.

REZULTATI

1. Deskriptivna statistika

Prije provjere hipoteza Kolmogorov-Smirnovljevim testom ispitan je normalitet distribucija varijabli korištenih u ovom istraživanju, kao i nagnutost i spljoštenost distribucija te pouzdanost svake skale u svakoj točki mjerenja. Rezultati su prikazani u Tablici 3.

Tablica 3

Indikatori normaliteta distribucija i pouzdanosti mjera korištenih u istraživanju

	K-S	Nagnutost	Spljoštenost	Cronbach α
1. ET T1	0.11***	0.66	0.08	.74
2. ET T2	0.12***	0.60	-0.06	.76
3. ET T3	0.12***	0.64	0.05	.76
4. INTERP T1	0.14***	1.25	1.02	.95
5. INTERP T2	0.15***	1.29	1.24	.95
6. INTERP T3	0.16***	1.26	1.20	.95
7. NNP T1	0.16***	1.03	0.20	.86
8. NNP T2	0.12***	0.63	-0.58	.84
9. NNP T3	0.12***	0.64	-0.47	.82
10. PLDD T1	0.35***	5.13	33.33	.81
11. PLDD T2	0.36***	5.20	35.55	.80
12. PLDD T3	0.48***	10.02	123.76	.86
14. ŠKOC T2	0.09***	0.14	-0.61	-
15. ŠKOC T3	0.09***	0.03	-0.72	-
17. TN	0.13***	-0.98	0.95	-
18. NEUR T1	0.05***	0.24	-0.08	.79
19. NEUR T2	0.05***	0.02	-0.06	.82
20. NEUR T3	0.04***	0.17	-0.03	.85
21. EKS T1	0.07***	-0.31	0.26	.68
22. EKS T2	0.06**	-0.43	0.51	.73
23. EKS T3	0.06***	-0.37	0.33	.75
24. SAV T1	0.04***	-0.24	-0.01	.84
25. SAV T2	0.04***	-0.28	0.11	.86
26. SAV T3	0.05***	-0.26	-0.10	.88

Legenda. ET – doživljaj ekonomskih teškoća; INTERP – internalizirani problemi; NNP – normativna nepoželjna ponašanja; PLDD – prekršajna i lakša delinkventna djela; ŠKOC – prosjek školskih ocjena; TN – test niza; NEUR – neuroticizam; EKS – ekstraverzija; SAV – savjesnost. ** $p < .01$. *** $p < .001$.

Za svaku skalu Kolmogorov-Smirnovljev test pokazuje statistički značajno odstupanje od normaliteta distribucije. Rezultati su pomaknuti prema nižim vrijednostima za skale doživljaja ekonomskih teškoća, internaliziranih problema, eksternaliziranih problema, školskog uspjeha i neuroticizma, a prema višim vrijednostima za mjeru inteligencije, ekstraverzije i savjesnosti. No,

prema Klineu (2010), distribucija se može smatrati normalnom ukoliko su apsolutne vrijednosti indeksa asimetričnosti manje od 3, a indeksa spljoštenosti manje od 10, što ovdje vrijedi za sve skale osim subskale prekršajnih i lakših delinkventnih djela koja značajno odstupa od tih parametara.

Aritmetičke sredine, standardne devijacije i interkorelacije varijabli korištenih u ovom radu prikazane su u tablici 4. Doživljaj ekonomskih teškoća u tri vremenske točke pokazuje niske i pozitivne korelacije s kriterijem internaliziranih problema, kao i s kriterijima normativnog nepoželjnog ponašanja i prekršajnih i lakših delinkventnih djela kao mjerama eksternaliziranih problema te s prosjekom ocjena kao mjerom školskog uspjeha. Od potencijalnih moderatora, jedino je spol značajno povezan sa svim drugim korištenim varijablama. Inteligencija je povezana sa spolom, doživljajem ekonomskih teškoća (T3) te prekršajnim i lakšim delinkventnim djelima (T1). Neuroticizam je povezan sa spolom, doživljajem ekonomskih teškoća i internaliziranim problemima u sve tri točke te prekršajnim i lakšim delinkventnim djelima u T1 i T2. Nadalje, ekstraverzija je povezana sa spolom, internaliziranim problemima u sve tri točke, prekršajnim i lakšim delinkventnim djelima u T1, te školskim uspjehom, dok je savjesnost povezana s internaliziranim problemima, prekršajnim i lakšim delinkventnim djelima u T3, te školskim uspjehom.

Tablica 4*Deskriptivna statistika varijabli korištenih u istraživanju*

	<i>M</i>	<i>SD</i>	1.	2.	3.	4.	5.	6.	7.	8.	9.
1. ET T1	1.14	0.76	–								
2. ET T2	1.09	0.73	.71***	–							
3. ET T3	1.38	0.74	.62***	.76***	–						
4. INTERP T1	15.13	13.61	.05	.08*	.06	–					
5. INTERP T2	13.28	12.46	.06	.04	.04	.57***	–				
6. INTERP T3	12.91	12.75	.07	.08*	.08*	.50***	.63***	–			
7. NNP T1	1.21	1.20	.06*	.15***	.05	.01	-.02	-.06	–		
8. NNP T2	1.51	1.22	.06	.13***	.07	.01	.01	-.02	.77***	–	
9. NNP T3	1.79	1.23	.05	.08*	.08*	-.05	-.00	-.06	.65***	.77***	–
10. PLDD T1	0.17	0.42	.04	.08*	.08*	-.05	-.02	-.06	.47***	.34***	.30***
11. PLDD T2	0.13	0.35	.04	.09**	.05	-.06	-.05	-.03	.36***	.37***	.28***
12. PLDD T3	0.13	0.40	.06	.06	.05	-.04	-.06	.00	.30***	.32***	.30***
13. ŠKOC T1	3.64	0.99	.07*	.08*	.14**	-.02	.00	.04	-.07*	-.04	-.08*
14. ŠKOC T2	3.32	0.76	.07*	.06	.10**	-.01	.01	.05	-.05	-.05	-.08*
15. ŠKOC T3	3.42	0.79	.07	.05	.08*	-.01	.00	-.03	-.03	-.04	-.10**
16. SPOL	-	-	-.21***	-.18***	-.24***	-.25***	-.22***	-.26***	.12***	.14***	.18***
17. TN	19.29	4.78	.06	.03	.07*	.00	.00	-.01	-.02	-.01	-.02
18. NEUR T1	34.98	7.87	.10***	.14***	.11**	.65***	.48***	.43***	-.02	-.01	-.04
19. NEUR T2	33.70	8.06	.10**	.12***	.09*	.53***	.64***	.53***	-.05	-.03	-.04
20. NEUR T3	33.17	8.48	.09*	.12***	.11**	.43***	.55***	.66***	-.10***	-.06	-.09*
21. EKS T1	42.63	5.75	-.04	-.05	-.04	-.26***	-.18***	-.18***	.04	.04	.06
22. EKS T2	42.40	6.07	.04	-.05	-.08*	-.19**	-.27***	-.24***	.02	.02	-.01
23. EKS T3	42.15	6.11	-.03	-.10**	.01	-.17**	-.25***	-.33***	-.02	-.03	-.00
24. SAV T1	43.24	6.91	-.01	-.04	.06	-.25***	-.16***	-.16***	.03	.06	.06
25. SAV T2	43.56	7.19	.02	-.06	.01	-.18***	-.25***	-.24***	.00	.04	-.01
26. SAV T3	43.57	7.45	.00	-.05	.09*	-.21***	-.25***	-.32***	-.01	.01	.02

	10.	11.	12.	13.	14.	15.	16.	17.	18.	19.	20.
1. ET T1											
2. ET T2											
3. ET T3											
4. INTERP T1											
5. INTERP T2											
6. INTERP T3											
7. NNP T1											
8. NNP T2											
9. NNP T3											
10. PLDD T1	–										
11. PLDD T2	.54***	–									
12. PLDD T3	.44***	.59***	–								
13. ŠKOC T1	.00	-.01	-.09*	–							
14. ŠKOC T2	-.03	.01	-.06	.61***	–						
15. ŠKOC T3	-.04	-.02	-.11**	.61***	.82***	–					
16. SPOL	.10***	.13***	.14***	-.27***	-.21***	-.23**	–				
17. TN	.07*	.04	-.01	-.02	-.02	-.04	-.06*	–			
18. NEUR T1	-.07*	-.10**	-.07	-.01	-.00	.03	-.31***	-.02	–		
19. NEUR T2	-.06	-.07	-.07	-.00	-.01	.03	-.30***	-.01	.71***	–	
20. NEUR T3	-.08*	-.05	-.04	.04	.02	.02	-.31***	.03	.59***	.73***	–
21. EKS T1	.07*	.03	.04	.05	-.06	-.01	.07*	.03	-.36***	-.26***	-.29***
22. EKS T2	.06	.00	.02	-.01	-.08**	-.08*	.07*	.01	-.24***	-.36***	-.33***
23. EKS T3	.03	-.06	.00	-.05	-.07*	-.07*	.09**	.05	-.28***	-.33***	-.46***
24. SAV T1	.03	.02	.10**	-.08**	-.01	-.02	.06	-.00	-.27***	-.24***	-.23***
25. SAV T2	.04	.00	.06	-.12***	.04	.05	.07*	.01	-.21***	-.34***	-.32***
26. SAV T3	-.00	-.01	.02	-.12***	-.03	.03	.05	.01	-.18***	-.28***	-.37**

	21.	22.	23.	24.	25.
1. ET T1					
2. ET T2					
3. ET T3					
4. INTERP T1					
5. INTERP T2					
6. INTERP T3					
7. NNP T1					
8. NNP T2					
9. NNP T3					
10. PLDD T1					
11. PLDD T2					
12. PLDD T3					
13. ŠKOC T1					
14. ŠKOC T2					
15. ŠKOC T3					
16. SPOL					
17. TN					
18. NEUR T1					
19. NEUR T2					
20. NEUR T3					
21. EKS T1	–				
22. EKS T2	.64***	–			
23. EKS T3	.60***	.69***	–		
24. SAV T1	.27***	.26***	.25***	–	
25. SAV T2	.20***	.33***	.31***	.70***	–
26. SAV T3	.18***	.28***	.38***	.61***	.75***

Legenda. ET – doživljaj ekonomskih teškoća; INTERP – internalizirani problemi; NNP – normativna nepoželjna ponašanja; PLDD – prekršajna i lakša delinkventna djela; ŠKOC – prosjek školskih ocjena; TN – test niza; NEUR – neuroticizam; EKS – ekstraverzija; SAV – savjesnost; spol kodiran kao 1 = Ž, 2 = M. * $p < .05$. ** $p < .01$. *** $p < .001$.

2. Testiranje moderacijskih uloga spola, inteligencije i osobina ličnosti u predviđanju promjena internaliziranih problema na temelju doživljaja ekonomskih teškoća

Kako je u prethodnom odlomku opisan tijek obrade podataka po koracima, ovdje ćemo se usmjeriti na dobivene rezultate po navedenim koracima.

2.1. Mjerni model

Pretpostavljeni dvo-faktorski mjerni model doživljaja ekonomskih teškoća i internaliziranih problema pokazao je primjereno pristajanje podacima u sve tri točke mjerenja, T1: $\chi^2(273) = 1057.24$, $p = .000$, RMSEA = .051, SRMR = .039, CFI = .922; T2: $\chi^2(273) = 1029.927$, $p = .000$, RMSEA = .051, SRMR = .041, CFI = .917; te T3: $\chi^2(273) = 1116.132$, $p = .000$, RMSEA = .056, SRMR = .045, CFI = .905. Sve odabrane čestice su značajno i pozitivno korelirale s odgovarajućim latentnim faktorom (standardizirani koeficijenti zasićenja u rasponu od .53 do .80 za T1; od .54 do .82 za T2; od .54 do .83 za T3). Korelacije između faktora iznosile su .35 u T1, .32 u T2 te .45 u T3. U svakoj točki u mjerni model uključena je korelacija između dva indikatora internaliziranih problema: "Osjećao sam da kao osoba ne vrijedim mnogo." i "Osjećao sam da je život besmislen." Njihove korelacije u prihvaćenim modelima iznosile su $r_{T1} = .27$, $r_{T2} = .32$ te $r_{T3} = .35$.

2.2. Mjerna invarijantnost

Mjerna invarijantnost kroz vrijeme provjerena je usporedbom modela sa slobodno procijenjenim parametrima M0 (eng. *unconstrained model*) i modela s ograničenim parametrima M1 (eng. *constrained model*). Rezultati su prikazani u tablici 5. Model sa slobodno procijenjenim parametrima sastoji se od mjernih modela iz svake pojedine točke mjerenja koji su prethodno opisani. Model s ograničenim parametrima se sastoji od istih mjernih modela, s tim da su faktorska zasićenja izjednačena između tri točke mjerenja, odnosno provjerava se pretpostavka da mjerni model doživljaja ekonomskih teškoća i internaliziranih problema jednako funkcionira kroz tri točke mjerenja. Rezultati pokazuju da izjednačavanje faktorskih zasićenja kroz tri točke mjerenja nije dovelo do statistički značajne degradacije pristajanja modela podacima te smo dobili punu mjernu invarijantnost kroz tri točke mjerenja ($\Delta\chi^2 = 58.114$, $\Delta df = 46$, $p = .108$). Pri tome je model

s ograničenim parametrima pokazao dobro pristajanje podacima što je pružilo osnovu za testiranje križnih efekata: $\chi^2(2661) = 5639.398$, $p = .000$, RMSEA = .028, SRMR = .056, CFI = .918.

2.3. Strukturni modeli

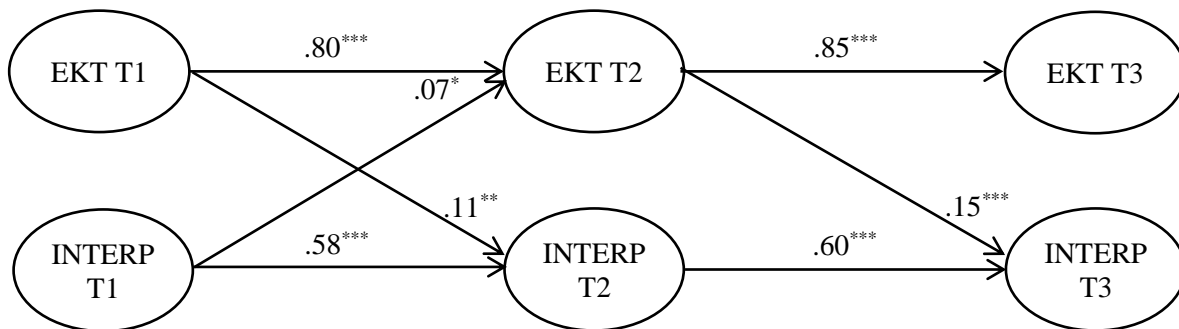
Nakon mjerne invarijantnosti provjereni su strukturni modeli u kojima su specificirani križni odnosi između varijabli te su uspoređeni s osnovnim modelom (S0) koji je potvrđen u prethodnoj provjeri mjerne invarijantnosti. Sva tri modela, normalni (S1), obrnuti (S2) i recipročni (S3) pokazali su bolje pristajanje podacima od osnovnog S0 modela, a recipročni model je pri tome pokazao najbolje pristajanje podacima: $\chi^2(2657) = 5601.239$, $p = .000$, RMSEA = .028, SRMR = .046, CFI = .918. Križni efekti u recipročnom modelu ukazuju na to da doživljaj ekonomskih teškoća u T1 ima pozitivni križni efekt na internalizirane probleme u T2 ($\gamma = .11$, $p = .002$), a jednak efekt je prisutan i za doživljaj ekonomskih teškoća u T2 za internalizirane probleme u T3 ($\gamma = .15$, $p = .000$), što pokazuje da je veći doživljaj ekonomskih teškoća povezan s povećanjem internaliziranih problema nakon jedne godine. Drugim riječima, mladi koji doživljavaju veću razinu ekonomskih teškoća u jednoj točki mjerenja, iskazuju porast internaliziranih problema u sljedećoj točki mjerenja. No, značajan je i pozitivni križni efekt internaliziranih problema u T1 na doživljaj ekonomskih teškoća u T2 ($\gamma = .07$, $p = .039$) što označava da mladi koji imaju više internaliziranih problema doživljavaju porast doživljaja ekonomskih teškoća u svojoj obitelji nakon jednogodišnjeg razdoblja. Značajan rezultat se ne dobiva za predviđanje promjene doživljaja ekonomskih teškoća u T3 na temelju internaliziranih problema u T2 ($\gamma = .06$, $p = .078$).

Tablica 5

Testiranje mjerne invarijantnosti u T1, T2 i T3 i križnih efekata u modelu doživljaja ekonomskih teškoća i internaliziranih problema

Model	χ^2	df	RMSEA	SRMR	CFI	Δ Model	Sattora-Bentler korigirani $\Delta\chi^2$	Δdf
<i>Testovi mjerne invarijantnosti u T1, T2 i T3</i>								
M0 Slobodni model	5585.783***	2615	.029	.056	.918	–		
M1 Ograničeni model	5639.398***	2661	.028	.056	.918	M1 – M0	58.114	46
<i>Testiranje križnih veza</i>								
S0 Osnovni model	5639.398***	2661	.028	.056	.918	–		
S1 Normalni model	5610.011***	2659	.028	.048	.918	S1 – S0	36.064***	2
S2 Obrnuti model	5626.573***	2659	.028	.052	.918	S2 – S0	12.825**	2
S3 Recipročni model	5601.239***	2657	.028	.046	.918	S3 – S0	39.802***	4
						S3 – S1	8.340*	2
						S3 – S2	27.805***	2

Legenda. * $p < .05$. ** $p < .01$. *** $p < .001$.



Slika 2. Strukturalni model s autoregresijskim i statistički značajnim križnim efektima u testiranju uzročnosti doživljaja ekonomskih teškoća i internaliziranih problema.

Legenda. EKT = doživljaj ekonomskih teškoća; INTERP = internalizirani problemi. * $p < .05$. ** $p < .01$. *** $p < .001$.

2.4. Multigrupna analiza po spolu

Kako bismo odgovorili na istraživačku hipotezu o moderacijskoj ulozi spola, na potvrđenom recipročnom modelu provedena je multigrupna analiza po spolu.

U tu svrhu provjerena je mjerna invarijantnost skale s obzirom na spol (tablica 6) pa su u prvom koraku analize faktorska zasićenja ograničena tako da budu jednaka među mladićima i djevojkama. S obzirom na to da je postojala statistički značajna razlika u pristajanjima modela podacima, kako bi se utvrdilo koje čestice smanjuju invarijantnost skale, pojedinačno su otpušтана faktorska zasićenja pojedinih čestica. Po otpuštanju jedne čestice, dobivena je parcijalna metrička mjerna invarijantnost. Zatim je provjerena skalarna mjerna invarijantnost s obzirom na spol fiksiranjem odsječaka za koju je također dobivena statistički značajna razlika u pristajanjima modela podacima te su ponovno otpušćani fiksirani odsječci jedan po jedan (ukupno 20) dok nije postignuto podjednako pristajanje modela podacima, a time i parcijalna skalarna invarijantnost. Na temelju toga možemo zaključiti da se rezultati mladića i djevojaka na latentnim faktorima doživljaja ekonomskih teškoća i internaliziranih problema međusobno ne razlikuju, iako je potreban oprez pri donošenju tog zaključka s obzirom na veliki broj otpušćenih fiksiranih odsječaka. Potom je proveden Wald test kako bi se utvrdilo postoji li razlika u strukturalnim putevima u modelu. Wald test je pokazao značajnu razliku među grupama [$W = 16.772 (4), p = .002$] te je pojedinačnim testovima utvrđeno da je spol značajan moderator odnosa doživljaja ekonomskih teškoća i internaliziranih problema iz T1 u T2. Kod djevojaka je značajan i pozitivan križni efekt doživljaja ekonomskih teškoća u T1 na porast internaliziranih problema u T2 [$\gamma = .17, p = .004; W = 5.105 (1), p = .024$], dok kod mladića ne postoji taj efekt ($\gamma = .001, p = .990$). Kod mladića je značajan i pozitivan križni efekt internaliziranih problema u T1 na porast doživljaja ekonomskih teškoća u T2 [$\gamma = .21, p = .002; W = 7.094 (1), p = .008$], dok kod djevojaka ne postoji taj efekt ($\gamma = -.001, p = .969$). U testiranju razlika u strukturalnim putevima u modelu između točaka T2 i T3 nije dobivena statistički značajna razlika među grupama [$W = 0.288 (1), p = .592$], ali i kod djevojaka ($\gamma = .10, p = .049$) i kod mladića ($\gamma = .15, p = .016$) vidljiv je značajan i pozitivan križni efekt internaliziranih problema u T1 na porast doživljaja ekonomskih teškoća u T2.

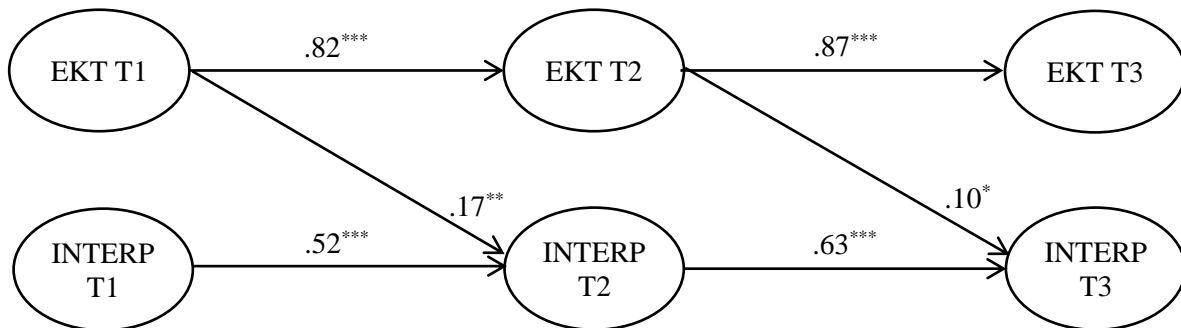
Tablica 6

Mjerna invarijantnost modela doživljaja ekonomskih teškoća i internaliziranih problema prema spolu

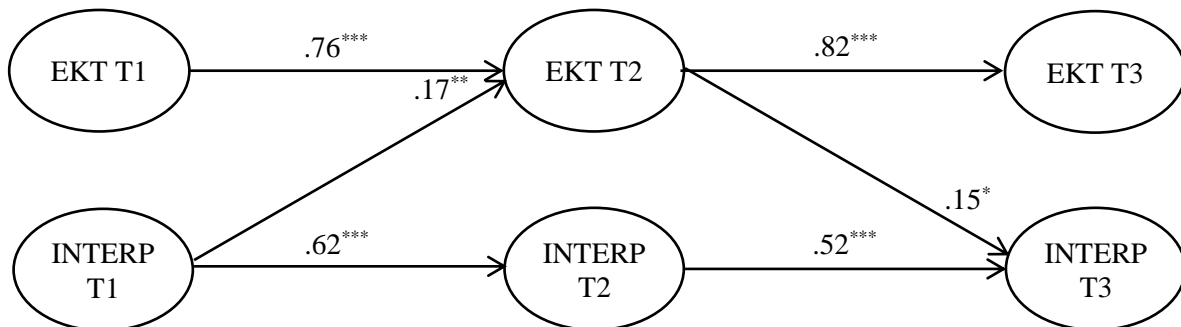
Model	χ^2	df	RMSEA	SRMR	CFI	Δ Model	Sattora-Bentler korigirani $\Delta\chi^2$	Δdf
<i>Testovi mjerne invarijantnosti</i>								
Konfiguralna i. (M0)	9025.575***	5314	.036	.055	.887	–	–	–
Metrička i. (M1)	9072.618***	5337	.036	.057	.886	M1 – M0	45.233**	23
Parcijalna metrička i. (M2)	9056.508***	5335	.036	.057	.886	M2 – M0	32.085	21
Početna parcijalna skalarna i. (M3)	9322.470***	5404	.036	.058	.880	M3 – M2	293.779***	69
Završna parcijalna skalarna i. (M4)	9121.587***	5384	.036	.057	.886	M4 – M2	27.805	49

*Legenda. *** $p < .01$. *** $p < .001$.

Djevojke



Mladići



Slika 3. Strukturalni model s autoregresijskim i statistički značajnim križnim efektima u testiranju uzročnosti doživljaja ekonomskih teškoća i internaliziranih problema prema spolu.

Legenda. EKT = doživljaj ekonomskih teškoća; INTERP = internalizirani problemi. * $p < .05$. ** $p < .01$. *** $p < .001$.

2.5. Multigrupna analiza po rezultatima na testu inteligencije

Kako bismo odgovorili na istraživačku hipotezu o moderacijskoj ulozi inteligencije, na potvrđenom recipročnom modelu provedena je multigrupna analiza. Na temelju rezultata na testu inteligencije, sudionici su na temelju empirijske distribucije tercila podijeljeni u tri grupe: ispodprosječni rezultat, prosječni i iznadprosječni rezultat na testu inteligencije.

Provedena je provjera mjerne invarijantnosti modela s obzirom na formirane tri grupe. Ponovno je dobivena parcijalna metrička invarijantnost s jednim oslobođenim faktorskim zasićenjem te parcijalna skalarna invarijantnost s osam oslobođenih intercepata te možemo zaključiti da se rezultati sudionika na latentnim faktorima doživljaja ekonomskih teškoća i internaliziranih problema ne razlikuju po grupama temeljenim na rezultatu na testu inteligencije. Proveden je Wald test kako bi se utvrdilo postoji li razlika u strukturalnim putevima u modelu. Wald test je pokazao statistički neznačajnu razliku među grupama te je utvrđeno da inteligencija nije značajan moderator odnosa doživljaja ekonomskih teškoća i internaliziranih problema [$W = 10.464 (8), p = .234$].

Tablica 7

Mjerna invarijantnost modela doživljaja ekonomskih teškoća i internaliziranih problema prema inteligenciji

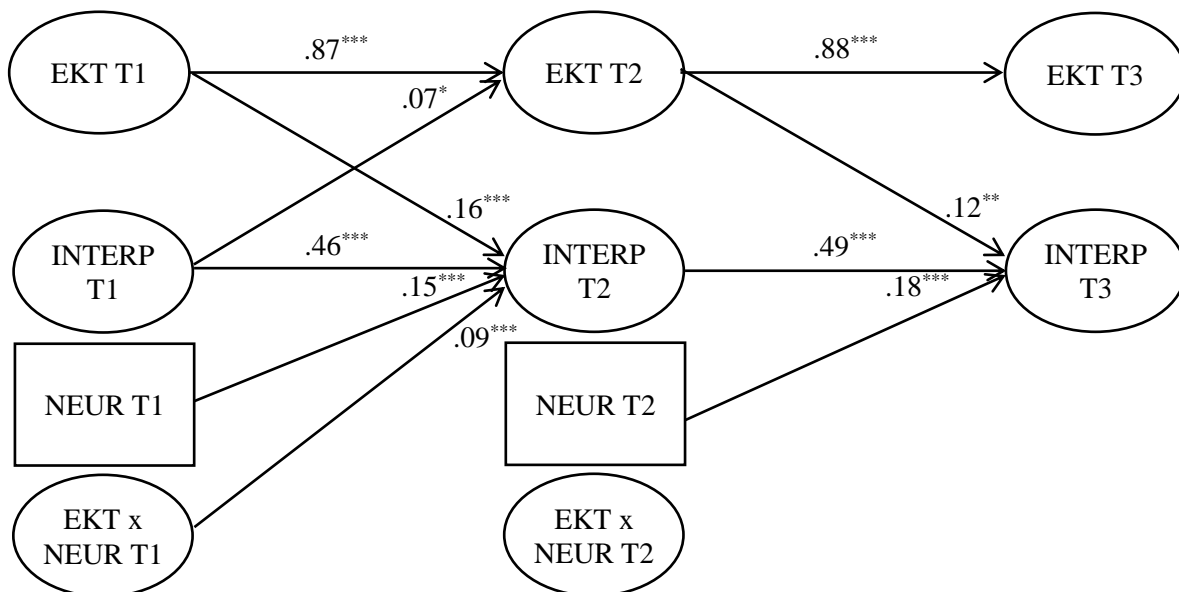
Model	χ^2	<i>df</i>	RMSEA	SRMR	CFI	Δ Model	Sattora-Bentler korigirani $\Delta\chi^2$	Δdf
<i>Testovi mjerne invarijantnosti</i>								
Konfiguralna i. (M0)	13102.915***	7971	.041	.064	.865	–	–	–
Metrička i. (M1)	13166.176***	8017	.041	.065	.864	M1 – M0	66.451*	46
Parcijalna metrička i. (M2)	13154.805***	8016	.041	.065	.864	M2 – M0	57.685	45
Početna parcijalna skalarna i. (M3)	13364.125***	8154	.041	.065	.862	M3 – M2	207.380***	138
Završna parcijalna skalarna i. (M4)	13316.879***	8146	.041	.065	.863	M4 – M2	156.899	130

Legenda. * $p < .05$. *** $p < .001$.

2.6. Analiza moderacijske uloge osobina ličnosti

Rezultati analiza latentnih interakcija doživljaja ekonomskih teškoća i neuroticizma, ekstraverzije i savjesnosti navedeni su u tablici 14. Neuroticizam u T1 moderira križni efekt od doživljaja ekonomskih teškoća u T1 do internaliziranih problema u T2 ($\gamma = .094$, $p = .001$), no ne moderira križni efekt od doživljaja ekonomskih teškoća u T2 do internaliziranih problema u T3 ($\gamma = .038$, $p = .167$). Pri tome je značajan i glavni efekt neuroticizma u T1 na internalizirane probleme u T2 ($\gamma = .147$, $p = .001$), kao i glavni efekt neuroticizma u T2 na internalizirane probleme u T3 ($\gamma = .179$, $p = .000$). Djelomično u skladu s hipotezom, mladi koji su imali viši doživljaj ekonomskih teškoća i viši neuroticizam u T1 doživjeli su povećanje internaliziranih problema u T2. Drugim riječima, neuroticizam u T1 povećao je pozitivni efekt doživljaja ekonomskih teškoća u T1 na internalizirane probleme u T2, pri čemu je povećanje internaliziranih problema bilo veće kod mladih koji imaju visoki (u odnosu na one s niskim) neuroticizmom (slika 8). Ekstraverzija i savjesnost se nisu pokazali značajnim moderatorima u opisanom modelu ($\gamma_{E1} = -.050$, $p = .186$; $\gamma_{E2} = -.025$, $p = .342$; $\gamma_{S1} = .061$, $p = .063$; $\gamma_{S2} = -.012$, $p = .648$).

Ukupni pregled potvrđenosti hipoteza vezanih uz kriterij internaliziranih problema prikazan je u tablici 14.



Slika 4. Strukturalni model s autoregresijskim i statistički značajnim križnim efektima u testiranju moderacijske uloge neuroticizma u povezanosti doživljaja ekonomskih teškoća i internaliziranih problema prema neuroticizmu.

Legenda. EKT = doživljaj ekonomskih teškoća; INTERP = internalizirani problemi; NEUR = neuroticizam. * $p < .05$. ** $p < .01$. *** $p < .001$.

3. Testiranje moderacijskih uloga spola, inteligencije i osobina ličnosti u predviđanju promjena eksternaliziranih problema na temelju doživljaja ekonomskih teškoća

3.1. Mjerni model

Pretpostavljeni tro-faktorski mjerni model doživljaja ekonomskih teškoća i eksternaliziranih problema normativnih nepoželjnih ponašanja i prekršajnih i lakših delinkventnih djela pokazao je primjereno pristajanje podacima u sve tri točke mjerenja, T1: $\chi^2(115) = 265.850, p = .000, RMSEA = .035, SRMR = .050, CFI = .953$; T2: $\chi^2(115) = 291.011, p = .000, RMSEA = .038, SRMR = .051, CFI = .934$; T3: $\chi^2(115) = 254.411, p = .000, RMSEA = .035, SRMR = .049, CFI = .952$. Sve odabrane čestice su značajno i pozitivno korelirale s odgovarajućim latentnim faktorom (standardizirani koeficijenti zasićenja u rasponu od .48 do .90 za T1; od .42 do .92 za T2; od .45 do .89 za T3). Korelacije između faktora doživljaja ekonomskih teškoća i normativnog nepoželjnog ponašanja iznosile su $r_{T1} = .12, r_{T2} = .14, r_{T3} = .08$, između faktora doživljaja ekonomskih teškoća i prekršajnih i lakših delinkventnih djela iznosile su $r_{T1} = .08, r_{T2} = .11, r_{T3} = .05$, te između faktora normativnog nepoželjnog ponašanja i prekršajnih i lakših delinkventnih djela iznosile su $r_{T1} = .48, r_{T2} = .38, r_{T3} = .31$. U svakoj točki u mjerni model uključena je korelacija između dva indikatora normativnih nepoželjnih ponašanja: "Ostao vani do jutra." i "„Zabrijao“ (ljubio se) s nekim za jednu noć.". Njihove korelacije u prihvaćenim modelima iznosile su $r_{T1} = .29, r_{T2} = .22, r_{T3} = .19$.

3.2. Mjerna invarijantnost

Mjerna invarijantnost kroz vrijeme provjerena je usporedbom modela sa slobodno procijenjenim parametrima M0 (eng. *unconstrained model*) i modela s ograničenim parametrima M1 (eng. *constrained model*). Rezultati su prikazani u tablici 8. Model sa slobodno procijenjenim parametrima sastoji se od mjernih modela iz svake pojedine točke mjerenja koji su prethodno opisani. Model s ograničenim parametrima sastoji se od istih mjernih modela, s tim da su faktorska zasićenja izjednačena između tri točke mjerenja, odnosno provjerava se pretpostavka da mjerni model doživljaja ekonomskih teškoća i eksternaliziranih problema jednako funkcionira kroz tri točke mjerenja. Nakon što su oslobođene dvije čestice u modelu („Ostao vani do jutra.“ i „„Zabrijao“ (ljubio se) s nekim za jednu noć.“), rezultati su pokazali da izjednačavanje faktorskih

zasićenja kroz tri točke mjerenja nije dovelo do statistički značajne degradacije pristajanja modela podacima te smo dobili parcijalnu mjernu invarijantnost kroz tri točke mjerenja ($\Delta\chi^2 = 33.844$, $\Delta df = 26$, $p = .139$). Pri tome je model s ograničenim parametrima pokazao dobro pristajanje podacima što je pružilo osnovu za testiranje križnih efekata: $\chi^2(1181) = 1942.283$, $p = .000$, RMSEA = .022, SRMR = .072, CFI = .949.

3.3. Strukturni modeli

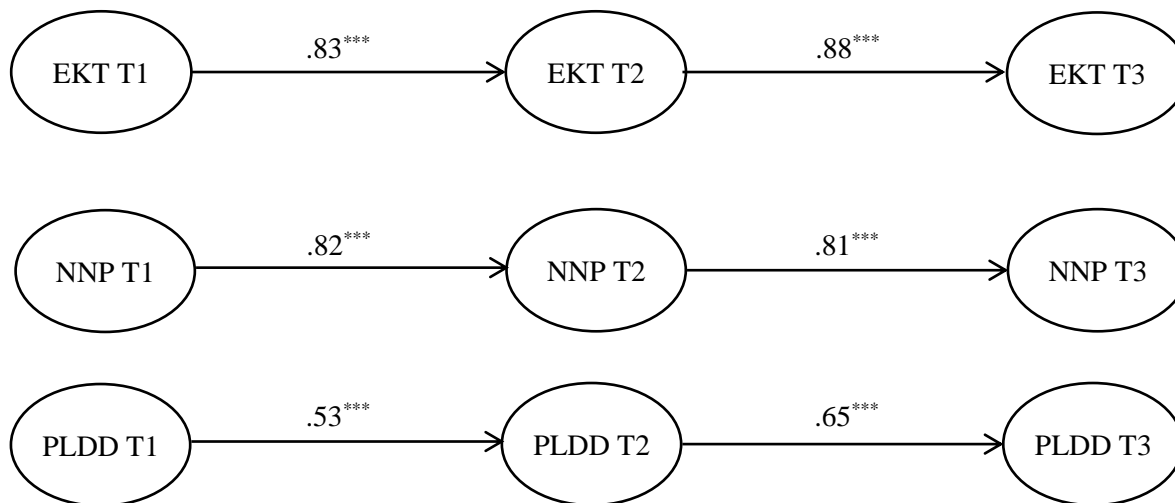
Nakon mjerne invarijantnosti provjereni su strukturni modeli u kojima su specificirani križni odnosi između varijabli te su uspoređeni s osnovnim modelom (S0) koji je potvrđen u prethodnoj provjeri mjerne invarijantnosti. Niti jedan od tri modela uzročnosti, normalni (S1), obrnuti (S2) i recipročni (S3) nisu pokazali bolje pristajanje podacima od osnovnog S0 modela, što je vidljivo iz tablice 8. To označava nepostojanje križnih veza u provjerenom modelu. Drugim riječima, doživljaj ekonomskih teškoća u T1 ne predviđa promjene u činjenju normativnih nepoželjnih ponašanja i prekršajnih i lakših delinkventnih djela kod mladih u T2 i T3. Za daljnje provjere moderacijskih uloga odabranih varijabli, bit će provjerena sva tri modela uzročnosti doživljaja ekonomskih teškoća i eksternaliziranih problema.

Tablica 8

Testiranje mjerne invarijantnosti u T1, T2 i T3 i križnih efekata u modelu doživljaja ekonomskih teškoća i eksternaliziranih problema

Model	χ^2	df	RMSEA	SRMR	CFI	Δ Model	Sattora-Bentler korigirani $\Delta\chi^2$	Δdf
<i>Testovi mjerne invarijantnosti u T1, T2 i T3</i>								
M0 Slobodni model	1927.774***	1155	.022	.070	.948	–	–	–
M1 Ograničeni model	1942.283***	1181	.022	.072	.949	M1 – M0	33.844	26
<i>Testiranje križnih veza</i>								
S0 Osnovni model	1942.283	1181	.022	.072	.949	–	–	–
S1 Normalni model	1939.787	1177	.022	.072	.949	S1 – S0	1.579	4
S2 Obrnuti model	1934.659	1177	.022	.071	.949	S2 – S0	7.985	4
S3 Recipročni model	1932.143	1173	.022	.071	.949	S3 – S0	9.244	8

Legenda. * $p < .05$. ** $p < .01$. *** $p < .001$.



Slika 5. Strukturalni model s autoregresijskim efektima u testiranju uzročnosti doživljaja ekonomskih teškoća i eksternaliziranih problema.

Legenda. EKT = doživljaj ekonomskih teškoća; NNP = normativna nepoželjna ponašanja; PLDD = prekršajna i lakša delinkventna djela. *** $p < .001$.

3.4. Multigrupna analiza po spolu

Kako bismo odgovorili na istraživačku hipotezu o moderacijskoj ulozi spola, na modelu normalne uzročnosti provedena je multigrupna analiza po spolu.

U tu svrhu provjerena je mjerna invarijantnost skale s obzirom na spol (tablica 9) i u prvom su koraku faktorska zasićenja ograničena tako da budu jednaka među mladićima i djevojkama. S obzirom na to da je postojala statistički značajna razlika u pristajanjima modela podacima, kako bi se utvrdilo koje čestice narušavaju invarijantnost skale, faktorska zasićenja na subskalama eksternaliziranih problema otpušтана su jedno po jedno. Po otpuštanju jedne čestice, dobivena je parcijalna metrička mjerna invarijantnost. Zatim je provjerena skalarna mjerna invarijantnost s obzirom na spol fiksiranjem odsječaka za koju je također dobivena statistički značajna razlika u pristajanjima modela podacima te su ponovno otpušćani fiksirani odsječci jedan po jedan (ukupno osam) dok nije postignuto podjednako pristajanje modela podacima i time i parcijalna skalarna invarijantnost. Na temelju toga možemo zaključiti da se rezultati mladića i djevojaka na latentnim faktorima doživljaja ekonomskih teškoća te normativnih nepoželjnih ponašanja i prekršajnih i lakših delinkventnih djela međusobno ne razlikuju. Potom je proveden Wald test kako bi se utvrdilo postojanje razlike u strukturalnim putevima u modelu. Wald test je pokazao neznačajnu razliku među grupama [$W = 3.307 (4), p = .508$] što označava da ne postoji razlika između mladića i djevojaka u predviđanju promjene eksternaliziranih problema na temelju doživljaja ekonomskih teškoća kroz vrijeme. Provjerena je uloga spola i u obrnutom i recipročnom modelu kauzaliteta, no niti tamo nije pronađena statistički značajna razlika među grupama.

Tablica 9

Mjerna invarijantnost modela doživljaja ekonomskih teškoća i eksternaliziranih problema prema spolu

Model	χ^2	<i>df</i>	RMSEA	SRMR	CFI	Δ Model	Sattora-Bentler korigirani $\Delta\chi^2$	Δdf
<i>Testovi mjerne invarijantnosti</i>								
Konfiguralna i. (M0)	4470.361***	2354	.040	.088	.880	–	–	–
Metrička i. (M1)	4404.256***	2370	.040	.093	.885	M1 – M0	13.925	16
Početna parcijalna skalarna i. (M2)	4547.734***	2412	.040	.093	.879	M2 – M1	163.285***	42
Završna parcijalna skalarna i. (M3)	4454.345***	2404	.039	.093	.884	M3 – M2	47.069	34

Legenda. * $p < .05$. ** $p < .01$. *** $p < .001$.

3.5. Multigrupna analiza po rezultatima na testu inteligencije

Kako bismo odgovorili na istraživačku hipotezu o moderacijskoj ulozi inteligencije, na potvrđenom normalnom modelu kauzaliteta provedena je multigrupna analiza. Na temelju rezultata na testu inteligencije, odnosno empirijske distribucije terčila sudionici su podijeljeni u tri grupe: ispodprosječni rezultat, prosječni i iznadprosječni rezultat na testu inteligencije.

Provedena je provjera mjerne invarijantnosti modela s obzirom na formirane tri grupe. Ponovno je dobivena parcijalna metrička invarijantnost s tri oslobođena faktorska zasićenja te parcijalna skalarna invarijantnost s pet oslobođenih intercepata. Stoga možemo zaključiti da se rezultati sudionika na latentnim faktorima doživljaja ekonomskih teškoća te normativnih nepoželjnih ponašanja i prekršajnih i lakših delinkventnih djela međusobno ne razlikuju po grupama temeljenim na rezultatu na testu inteligencije. Proveden je Wald test kako bi se utvrdilo postoje li razlike među grupama u strukturalnim putevima u modelu, pri čemu nije utvrđena značajna razlika među grupama [$W = 13.426$ (8), $p = .098$]. Nakon toga je jednak postupak proveden za obrnuti model uzročnosti kojim također nisu utvrđene razlike među grupama u strukturalnim putevima u modelu te je naposljetku analiziran recipročni model kauzaliteta kojim su dobivene razlike među grupama te su njegovi indikatori prikazani u tablici 14.

U recipročnom modelu uzročnosti dobivena je parcijalna metrička invarijantnost s tri oslobođena faktorska zasićenja te parcijalna skalarna invarijantnost s pet oslobođenih intercepata te možemo zaključiti da se rezultati sudionika na latentnim faktorima doživljaja ekonomskih teškoća te normativnih nepoželjnih ponašanja i prekršajnih i lakših delinkventnih djela međusobno ne razlikuju po grupama temeljenim na rezultatu na testu inteligencije. Rezultati Wald testa ukazali su na značajnu razliku među grupama [$W = 30.314 (16), p = .016$] te je pojedinačnim testovima utvrđeno da je inteligencija značajan moderator u predviđanju promjena u činjenju prekršajnih i lakših delinkventnih djela u T2 na temelju doživljaja ekonomskih teškoća u T1. Kod mladih koji su postigli iznadprosječan rezultat na testu inteligencije značajan je i negativan križni efekt doživljaja ekonomskih teškoća u T1 na manji porast u činjenju prekršajnih i lakših delinkventnih djela u T2 [$\gamma = -.14, p = .000; W = 7.216 (2), p = .027$], dok kod mladih s prosječnim ($\gamma = .034, p = .644$) i ispodprosječnim rezultatom ($\gamma = .139, p = .210$) ne postoji taj efekt.

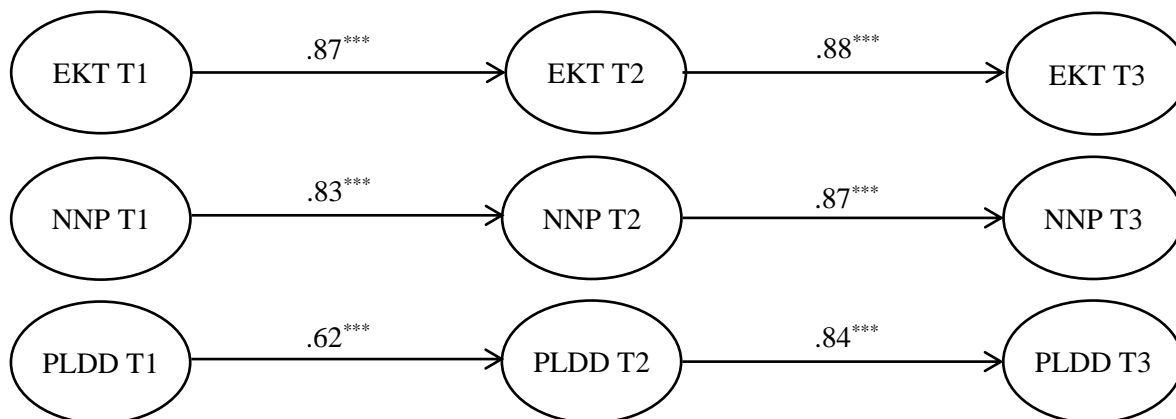
Tablica 10

Mjerna invarijantnost modela doživljaja ekonomskih teškoća i eksternaliziranih problema po grupama prema rezultatu na testu inteligencije

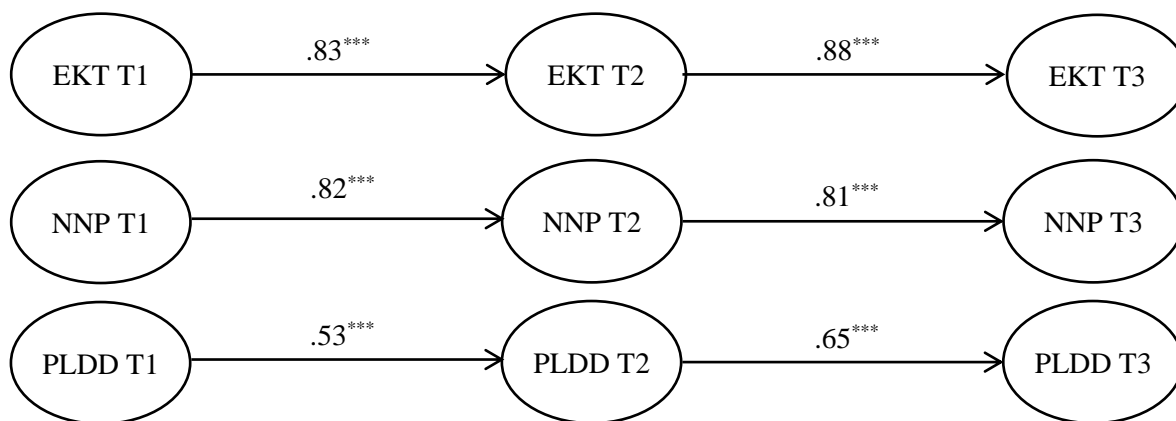
Model	χ^2	df	RMSEA	SRMR	CFI	Δ Model	Sattora-Bentler korigirani $\Delta\chi^2$	Δdf
<i>Testovi mjerne invarijantnosti</i>								
Konfiguralna i. (M0)	6961.294***	3525	.054	.098	.830	–	–	–
Metrička i. (M1)	7052.121***	3551	.054	.099	.827	M1 – M0	60.835***	26
Parcijalna metrička i. (M2)	6934.485***	3548	.053	.098	.832	M2 – M0	28.274	23
Početna parcijalna skalarna i. (M3)	7070.156***	3632	.053	.098	.830	M3 – M2	132.831***	84
Završna parcijalna skalarna i. (M4)	7037.963***	3627	.053	.098	.831	M4 – M2	98.049	79

Legenda. *** $p < .001$.

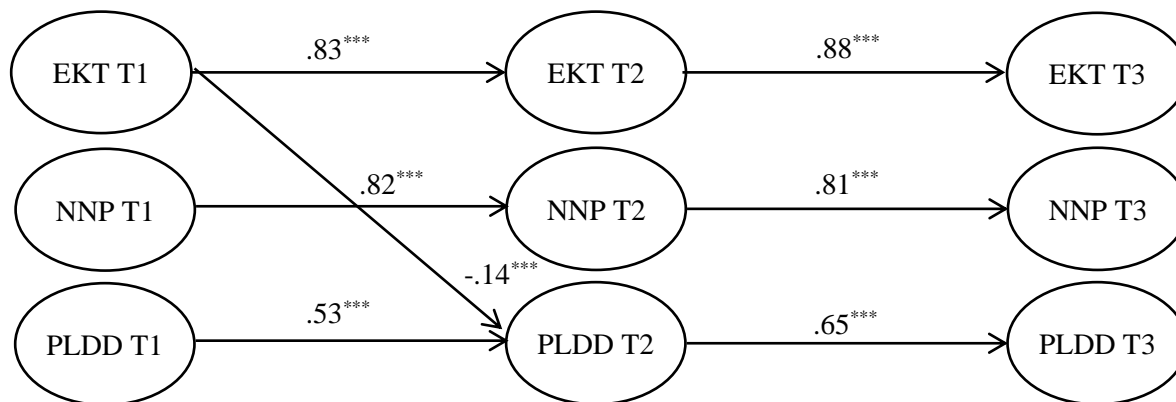
Mladi s ispodprosječnim rezultatom na testu inteligencije



Mladi s prosječnim rezultatom na testu inteligencije



Mladi s iznadprosječnim rezultatom na testu inteligencije



Slika 6. Strukturalni model s autoregresijskim i statistički značajnim križnim efektima u testiranju uzročnosti doživljaja ekonomskih teškoća i eksternaliziranih problema prema inteligenciji.

Legenda. EKT = doživljaj ekonomskih teškoća; NNP = normativna nepoželjna ponašanja; PLDD = prekršajna i lakša delinkventna djela. *** $p < .001$.

3.6. Analiza moderacijske uloge osobina ličnosti

Rezultati analiza latentnih interakcija doživljaja ekonomskih teškoća i neuroticizma, ekstraverzije i savjesnosti navedeni su u tablici 14. Nisu potvrđene hipoteze o interakcijskim učincima doživljaja ekonomskih teškoća i osobina ličnosti na promjene u eksternaliziranim problemima mladih kroz vrijeme te se neuroticizam, ekstraverzija i savjesnost nisu pokazali značajnim pojedinačnim moderatorima u opisanom modelu.

4. Testiranje moderacijskih uloga spola, inteligencije i osobina ličnosti u predviđanju promjena školskog uspjeha na temelju doživljaja ekonomskih teškoća

4.1. Mjerni model

Pretpostavljeni mjerni model doživljaja ekonomskih teškoća i školskog uspjeha u kojem je doživljaj ekonomskih teškoća prikazan na latentnoj razini, a školski uspjeh na manifestnoj razini, pokazao je primjereno pristajanje podacima u obje točke mjerenja, T1: $\chi^2(6) = 19.727$, $p = .003$, RMSEA = .042, SRMR = .023, CFI = .980; T2: $\chi^2(6) = 19.741$, $p = .003$, RMSEA = .043, SRMR = .030, CFI = .983. Sve odabrane čestice su značajno i pozitivno korelirale s odgovarajućim latentnim faktorom (standardizirani koeficijenti zasićenja u rasponu od β_{T1} = od .60 do .70, β_{T2} = od .56 do .82, β_{T3} = od .54 do .85).

4.2. Mjerna invarijantnost

Mjerna invarijantnost kroz vrijeme provjerena je usporedbom modela sa slobodno procijenjenim parametrima M0 i modela s ograničenim parametrima M1. Rezultati su prikazani u tablici 11. Model sa slobodno procijenjenim parametrima sastoji se od mjernih modela iz svake pojedine točke mjerenja koji su prethodno opisani. Model s ograničenim parametrima se sastoji od istih mjernih modela, s tim da su faktorska zasićenja izjednačena između dvije točke mjerenja, odnosno provjerava se pretpostavka da mjerni model doživljaja ekonomskih teškoća i školskog uspjeha jednako funkcionira kroz dvije točke mjerenja. Nakon što je oslobođena jedna čestica u modelu („Novac je izvor sukoba u mojoj obitelji.“), rezultati su pokazali da izjednačavanje faktorskih

zasićenja kroz dvije točke mjerenja nije dovelo do statistički značajne degradacije pristajanja modela podacima te smo dobili parcijalnu mjernu invarijantnost kroz dvije točke mjerenja, $\Delta\chi^2 = 1.903$, $\Delta df = 2$, $p = .386$. Pri tome je model s ograničenim parametrima pokazao dobro pristajanje podacima što je pružilo osnovnu za testiranje križnih efekata: $\chi^2(31) = 64.454$, $p = .000$, RMSEA = .028, SRMR = .029, CFI = .989.

4.3. Strukturni modeli

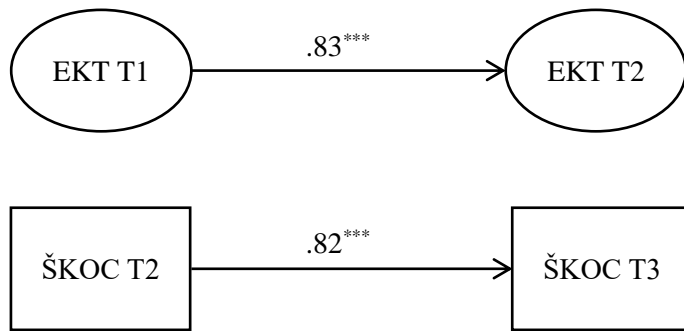
Nakon mjerne invarijantnosti provjereni su strukturni modeli u kojima su specificirani križni odnosi između varijabli te su uspoređeni s osnovnim modelom (S0) koji je potvrđen u prethodnoj provjeri mjerne invarijantnosti. Uspoređen je samo normalni model (S1) te nije pokazao bolje pristajanje podacima od osnovnog S0 modela, što je vidljivo iz tablice 11. To označava nepostojanje križnih veza u provjerenom modelu. Drugim riječima, doživljaj ekonomskih teškoća u T1 ne predviđa promjene u školskom uspjehu kod mladih u T2 i T3. Za daljnje provjere moderacijskih uloga odabranih varijabli, bit će provjeren također samo normalni model kauzaliteta doživljaja ekonomskih teškoća i školskog uspjeha s obzirom na to da se teorijski i empirijski ne nalazi podloge za provjeru obrnutog i recipročnog modela kauzaliteta.

Tablica 11

Testiranje mjerne invarijantnosti u T1 i T2 i križnih efekata u modelu doživljaja ekonomskih teškoća i školskog uspjeha

Model	χ^2	df	RMSEA	SRMR	CFI	Δ Model	Sattora-Bentler korigirani $\Delta\chi^2$	Δdf
<i>Testovi mjerne invarijantnosti u T1, T2 i T3</i>								
M0 Slobodni model	62.984***	29	0.029	0.030	0.989	–	–	–
M1 Ograničeni model	64.454***	31	.028	.029	.989	M1 – M0	1.903	2
<i>Testiranje križnih veza</i>								
S0 Osnovni model	64.454***	31	.028	.029	.989	–	–	–
S1 Normalni model	62.935***	30	.028	.029	.989	S1 – S0	1.270	1

Legenda. *** $p < .001$.



Slika 7. Strukturalni model s autoregresijskim efektima u testiranju uzročnosti doživljaja ekonomskih teškoća i školskog uspjeha.

Legenda. EKT = doživljaj ekonomskih teškoća; ŠKOC = školski uspjeh. *** $p < .001$.

4.4. Multigrupna analiza po spolu

Kako bismo odgovorili na istraživačku hipotezu o moderacijskoj ulozi spola, na normalnom modelu provedena je multigrupna analiza po spolu.

U tu svrhu provjerena je mjerna invarijantnost skale s obzirom na spol (tablica 12) i u prvom su koraku faktorska zasićenja ograničena tako da budu jednaka među mladićima i djevojkama. Nije bilo razlike među modelima te je dobivena puna metrička mjerna invarijantnost. Zatim je provjerena skalarna mjerna invarijantnost s obzirom na spol fiksiranjem intercepta za koju je postignuto podjednako pristajanje modela podacima i time i puna skalarna invarijantnost. Na temelju toga možemo zaključiti da se rezultati mladića i djevojaka na latentnim faktorima doživljaja ekonomskih teškoća i manifestnoj varijabli školskog uspjeha međusobno ne razlikuju. Potom je proveden Wald test kako bi se ispitalo postoje li razlike u strukturalnim putevima u modelu. Pri tome nije utvrđena značajna razlika između grupa [$W = 0.664 (1), p = .415$] što sugerira da ne postoji razlika između mladića i djevojaka u predviđanju promjene u školskom uspjehu na temelju doživljaja ekonomskih teškoća kroz vrijeme.

Tablica 12*Mjerna invarijantnost modela doživljaja ekonomskih teškoća i školskog uspjeha prema spolu*

Model	χ^2	<i>df</i>	RMSEA	SRMR	CFI	Δ Model	Sattora-Bentler korigirani $\Delta\chi^2$	Δdf
<i>Testovi mjerne invarijantnosti</i>								
Konfiguralna i. (M0)	84.475*	60	.027	.036	.991	–	–	–
Metrička i. (M1)	84.813*	64	.024	.036	.992	M1 – M0	0.868	4
Skalarna i. (M2)	91.835*	70	.024	.037	.992	M2 – M1	6.792	6

*Legenda. * $p < .05$.***4.5. Multigrupna analiza po rezultatima na testu inteligencije**

Kako bismo odgovorili na istraživačku hipotezu o moderacijskoj ulozi inteligencije, na normalnom modelu kauzaliteta provedena je multigrupna analiza (tablica 13). Na temelju rezultata na testu inteligencije, odnosno empirijske distribucije terčila, sudionici su podijeljeni u tri grupe: ispodprosječni rezultat, prosječni i iznadprosječni rezultat na testu inteligencije.

Provedena je provjera mjerne invarijantnosti modela s obzirom na formirane tri grupe. Dobivena je parcijalna metrička invarijantnost s jednom oslobođenom česticom te parcijalna skalarna invarijantnost sa šest oslobođenih intercepata te možemo zaključiti da se rezultati sudionika na latentnim faktorima doživljaja ekonomskih teškoća i manifestnoj varijabli školskog uspjeha međusobno ne razlikuju po grupama temeljenim na rezultatu na testu inteligencije. Proveden je Wald test kako bi se utvrdilo postojanje razlike u strukturalnim putevima u modelu, pri čemu nije utvrđena značajna razlika među grupama [$W = 2.716 (2), p = .257$]. Drugim riječima, ne postoji razlika između sudionika s obzirom na njihov rezultat na testu inteligencije u predviđanju promjene u školskom uspjehu kroz vrijeme.

Tablica 13

Mjerna invarijantnost modela doživljava ekonomskih teškoća i školskog uspjeha po grupama prema rezultatu na testu inteligencije

Model	χ^2	<i>df</i>	RMSEA	SRMR	CFI	Δ Model	Sattora-Bentler korigirani $\Delta\chi^2$	Δdf
<i>Testovi mjerne invarijantnosti</i>								
Konfiguralna i. (M0)	139.429***	94	.036	.036	.984	–	–	–
Metrička i. (M1)	149.778***	98	.037	.038	.981	M1 – M0	11.588	4
Parcijalna metrička i. (M2)	145.387***	97	.036	.037	.983	M2 – M1	6.826	3
Početna parcijalna skalarna i. (M3)	176.986***	110	0.040	0.043	0.976	M3 – M2	32.809**	13
Završna parcijalna skalarna i. (M4)	157.788***	104	0.037	0.040	0.981	M4 – M2	12.573	7

Legenda. ** $p < .01$. *** $p < .001$.

4.6. Analiza moderacijske uloge osobina ličnosti

Rezultati analiza latentnih interakcija doživljava ekonomskih teškoća i neuroticizma, ekstraverzije i savjesnosti navedeni su u tablici 14. Nisu potvrđene hipoteze o interakcijskim učincima doživljava ekonomskih teškoća i osobina ličnosti na školski uspjeh mladih kroz vrijeme te se neuroticizam, ekstraverzija i savjesnost nisu pokazali kao značajni moderator u opisanom modelu.

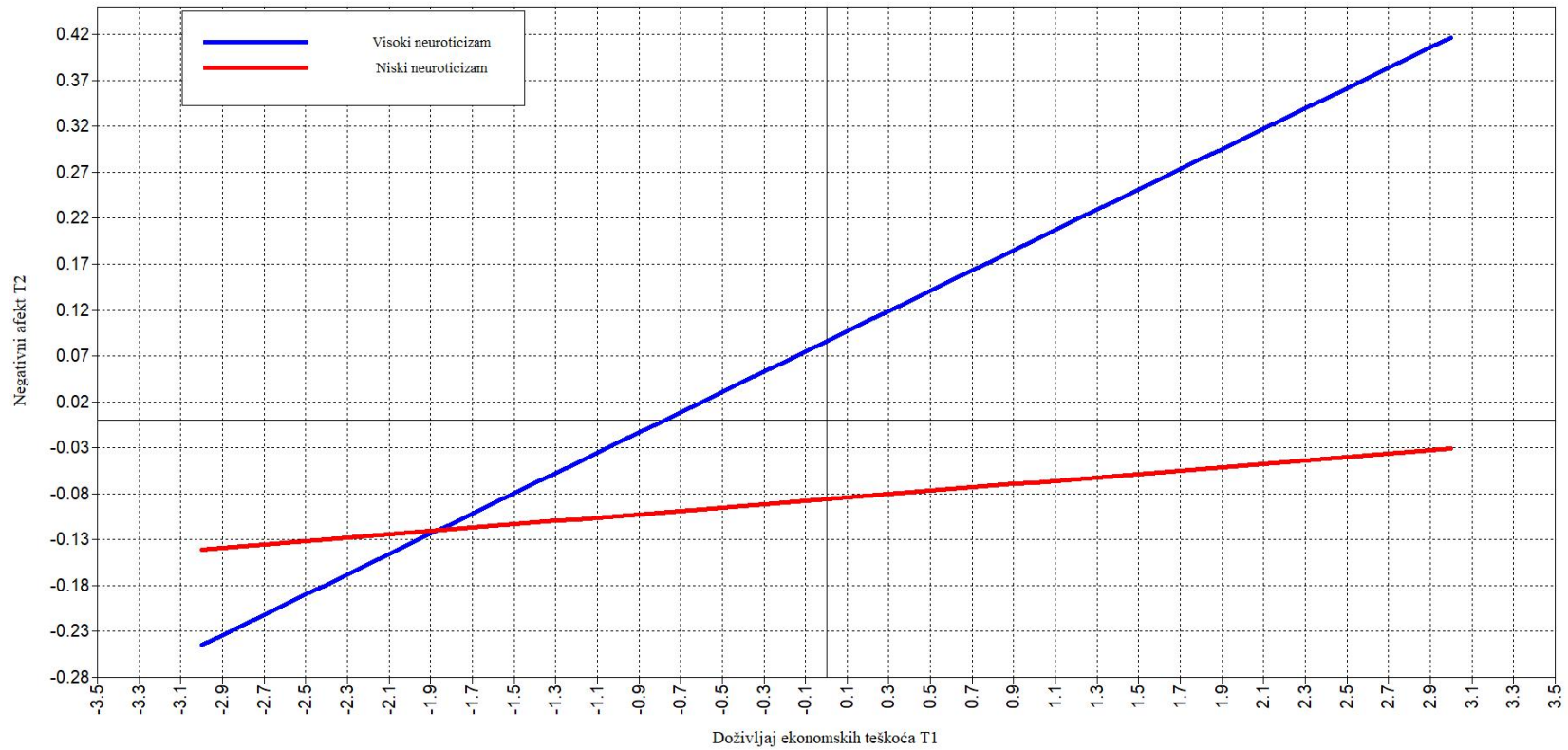
Tablica 14

Rezultati interakcijskih efekata u križnim modelima

	Interakcijski efekti		Wald test razlika među grupama	Zaključak hipoteze
	γ_{T1T2}	γ_{T2T3}		
Internalizirani problemi				
doživljaj ekonomskih teškoća × spol	Ž: .17*** M: .00	Ž: .10* M: .15*	16.772**	Djelomično potvrđena
internalizirani problemi × spol	Ž: -.00 M: .21***	Ž: .05 M: .08		Nije specificirana
doživljaj ekonomskih teškoća × inteligencija	ISPOD: .20** PROS: .06 IZNAD: .10	ISPOD: .23*** PROS: .09 IZNAD: .17*	10.464	Nije potvrđena
internalizirani problemi × inteligencija	ISPOD: -.01 PROS: .12* IZNAD: .07	ISPOD: .06 PROS: .09 IZNAD: .00		Nije specificirana
doživljaj ekonomskih teškoća × neuroticizam	.09***	.04	–	Djelomično potvrđena
doživljaj ekonomskih teškoća × ekstraverzija	-.05	-.03	–	Nije potvrđena
doživljaj ekonomskih teškoća × savjesnost	.06	-.01	–	Nije potvrđena
Eksternalizirani problemi				
doživljaj ekonomskih teškoća × spol – NNP	Ž: .00 M: -.04	Ž: .02 M: -.02	3.307	Nije potvrđena
doživljaj ekonomskih teškoća × spol – PLDD	Ž: .09 M: .00	Ž: -.06 M: .06		
doživljaj ekonomskih teškoća × inteligencija - NNP	ISPOD: -.04 PROS: .02 IZNAD: .04	ISPOD: -.02 PROS: -.05 IZNAD: -.01	30.314*	Djelomično potvrđena
internalizirani problemi × inteligencija - NNP	ISPOD: .00 PROS: .15* IZNAD: -.01	ISPOD: -.11 PROS: .00 IZNAD: -.09		
doživljaj ekonomskih teškoća × inteligencija – PLDD	ISPOD: .14 PROS: .03 IZNAD: -.15***	ISPOD: .03 PROS: -.07 IZNAD: -.07		

internalizirani problemi × inteligencija – PLDD	ISPOD: .09 PROS: .01 IZNAD: .03	ISPOD: .09 PROS: .03 IZNAD: -.02		Nije specificirana
doživljaj ekonomskih teškoća × neuroticizam – NNP	.00	-.01	–	Nije potvrđena
doživljaj ekonomskih teškoća × ekstraverzija – NNP	-.01	-.02	–	Nije potvrđena
doživljaj ekonomskih teškoća × savjesnost – NNP	.03	-.02	–	Nije potvrđena
doživljaj ekonomskih teškoća × neuroticizam – PLDD	.05	-.02	–	Nije potvrđena
doživljaj ekonomskih teškoća × ekstraverzija – PLDD	.00	-.02	–	Nije potvrđena
doživljaj ekonomskih teškoća × savjesnost – PLDD	-.06	-.01	–	Nije potvrđena
Školski uspjeh	γ_{TIT3}			
doživljaj ekonomskih teškoća × spol	Ž: -.05 M: -.05	–	0.664	Nije potvrđena
doživljaj ekonomskih teškoća × inteligencija	ISPOD: -.07 PROS: -.07 IZNAD: .04	–	2.716	Nije potvrđena
doživljaj ekonomskih teškoća × neuroticizam	-.01	–	–	Nije potvrđena
doživljaj ekonomskih teškoća × ekstraverzija	.00	–	–	Nije potvrđena
doživljaj ekonomskih teškoća × savjesnost	.00	–	–	Nije potvrđena

Legenda. NNP – normativna nepoželjna ponašanja; PLDD – prekršajna i lakša delinkventna djela. * $p < .05$. ** $p < .01$. *** $p < .001$.



Slika 8. Moderacijski efekt neuroticizma (T1) na križni efekt doživljaja ekonomskih teškoća (T1) na internalizirane probleme (T2).

RASPRAVA

Provedeno istraživanje bavilo se ulogom individualnih karakteristika adolescenata u povezanosti doživljaja ekonomskih teškoća i prilagodbe adolescenata kroz longitudinalni nacrt. Istraživanje je stavljeno u kontekst Bronfenbrennerovog Bioekološkog modela ljudskog razvoja (1979) te Modela obiteljskog stresa (Conger i sur., 1994) koji objašnjavaju povezanost ekonomskih teškoća i prilagodbe adolescenata. Iako su dosadašnja istraživanja potvrdila da mladi koji odrastaju u ekonomskim teškoćama pokazuju čitav niz problema u prilagodbi poput internaliziranih i eksternaliziranih problema i nižeg školskog uspjeha, uloga individualnih čimbenika spola, inteligencije i osobina ličnosti ostala je relativno neistražena u ovom specifičnom kontekstu. Stoga su istraživački problemi ovog rada usmjereni upravo na ispitivanje moderacijskih uloga spola, inteligencije te neuroticizma, ekstraverzije i savjesnosti u predviđanju promjena u internaliziranim i eksternaliziranim problemima te školskom uspjehu adolescenata na temelju njihovog doživljaja ekonomskih teškoća.

U raspravi koja slijedi razmotrit ćemo razlike i sličnosti nalaza ovog istraživanja s drugim istraživanjima u području, predstaviti moguća ograničenja istraživanja i smjernice za daljnja istraživanja te uputiti na praktične implikacije dobivenih rezultata.

1. Uloga spola u predviđanju promjena u prilagodbi tijekom srednje adolescencije na temelju doživljaja ekonomskih teškoća

U sklopu prvog istraživačkog problema, provjerili smo moderacijsku ulogu spola u povezanosti doživljaja ekonomskih teškoća i tri indikatora prilagodbe tijekom srednje adolescencije: internaliziranih problema, eksternaliziranih problema i školskog uspjeha.

Djelomično u skladu s očekivanjima, spol je značajan moderator odnosa doživljaja ekonomskih teškoća i promjena internaliziranih problema iz T1 u T2, no ne i iz T2 u T3 gdje obje skupine doživljavaju porast internaliziranih problema uslijed doživljenih ekonomskih teškoća. Dobiveno je da djevojke doživljavaju porast internaliziranih problema u T2 uslijed doživljenih ekonomskih teškoća u T1, za razliku od mladića, što je u skladu s nekim nalazima drugih istraživača (Adkins i

sur., 2009; Conger i sur., 1999; Gutman i Sameroff, 2004). Generalno, adolescenti su osjetljivi na ideju da je njihova obitelj ekonomski ugrožena, pri čemu djevojke brinu oko ekonomske situacije obitelji gotovo dvostruko više nego mladići (Fröjd i sur., 2006; Hagquist, 1998). S jedne strane, moguće je da zabrinutost proizlazi iz doživljaja da su roditelji zabrinuti, što onda naglašeno brine djevojke jer su općenito usmjerenije na bliske odnose (npr. Hammen, 2014). Češće nego mladići, djevojke će imati depresivne reakcije povezane s interpersonalnim odnosima, bazirat će doživljaj vlastite vrijednosti na bliskim odnosima s drugima i bit će snažnije pogođene problemima u životima bliskih ljudi (Cyranowski, Frank, Young i Shear, 2000; Hankin i sur., 2015). S druge strane, također je vjerojatno da doživljaj ekonomskih teškoća i iskustvo nemogućnosti ispunjavanja vlastitih potreba negativno utječe na doživljaj kontrole nad životom kod mladih ljudi, a posebno djevojaka. Manjak kontrole povezan je s ruminativnim kognitivnim stilom koji djevojke koriste češće od mladića i koji ih dodatno stavlja u rizik od internaliziranih problema (Nolen-Hoeksema, 2001; Nolen-Hoeksema, Wisco i Lyubomirsky, 2008).

Zanimljivo je dobiveni moderacijski efekt spola pogledati i iz perspektive rodni razlika u području samopoimanja, posebno za područje izgleda. Naime, moguće je da su upravo djevojke u većem riziku za internalizirane probleme kada doživljavaju ekonomske teškoće jer se češće socijalno uspoređuju sa svojim vršnjacima (Carlson Jones, 2001) i generalno imaju niže rezultate na svim mjerama samopoimanja, između ostalog i samopoimanja koje se odnosi na izgled (Bleidorn i sur., 2016). Ove razlike su posebno izražene u adolescenciji. Dakle, ako uzmemo samopoimanje kao mogući proces u pozadini ove povezanosti, djevojke koje učestalo uspoređuju svoju odjeću, obuću, šminku i generalni izgled s drugim djevojkama i imaju niže samopoimanje, teže tome da budu što sličnije drugima, a nemaju obiteljske resurse koji bi im omogućili smanjivanje tog raskoraka i nezadovoljstva, mogu biti pod većim rizikom internaliziranih problema nego mladići koji tome pripisuju nešto manju važnost.

Zanimljivo je da je najbolje pristajanje modela podacima imao recipročni model uzročnosti kauzalnosti koji označava da mladi koji doživljavaju veću razinu ekonomskih teškoća u prvoj točki mjerenja, iskazuju porast internaliziranih problema u drugoj točki mjerenja. No, značajan je i pozitivni križni efekt internaliziranih problema u prvoj točki na doživljaj ekonomskih teškoća u drugoj točki što označava da mladi koji imaju više internaliziranih problema doživljavaju porast

doživljaja ekonomskih teškoća u svojoj obitelji nakon jednogodišnjeg perioda. Uz to je dobivena značajna interakcija spola i internaliziranih problema na doživljaj ekonomskih teškoća koja pokazuje da kod mladića s višom razinom internaliziranih problema u T1 dolazi do porasta doživljaja ekonomskih teškoća u T2. Isti efekt nije značajan u mjerenju iz T2 u T3. Nalazi sugeriraju da mladići koji imaju višu razinu internaliziranih problema u T1 dožive porast doživljaja ekonomskih teškoća u T2 koji onda u T3 dovede do porasta internaliziranih problema. Moguće je, kako objašnjavaju Conger i suradnici (1999), da internalizirani problemi predstavljaju još jedan dodatni osobni stresor u okolini koja je već stresna te da će se mladići koji doživljavaju internalizirane probleme rjeđe proaktivno uključivati u aktivnosti koje bi smanjile negativne efekte ekonomskih teškoća obitelji. Internalizirani problemi mladića mogu biti i dodatni izvor nesuglasica s ostalim članovima obitelji i smanjivati obiteljske kapacitete da se nose sa stresom i u konačnici smanjuju svoje ekonomske teškoće. Nadalje, poznato je da djevojke više koriste strategije nošenja sa stresom koje su usmjerene na emocije, dok mladići više koriste izbjegavanje i umanjivanje (Eschenbeck, Kohlmann i Lohaus, 2007; Hampel i Petermann, 2005). Pitanje je vrijedi li to i za mladiće koji već doživljavaju internalizirane probleme ili oni ne uspijevaju koristiti svoje dotadašnje razvijene mehanizme uslijed povećanja stresa, a nemaju razvijene druge strategije nošenja sa stresom što ih ostavlja izloženima i internaliziranim problemima i većem doživljavanju ekonomskih teškoća obitelji. U daljnjim istraživanjima potrebno je provjeriti mehanizme koji bi mogli objasniti specifičnu moderacijsku ulogu spola u recipročnoj povezanosti doživljaja ekonomskih teškoća i internaliziranih problema adolescenata.

Suprotno postavljenoj hipotezi, spol nije značajan moderator u predviđanju promjene eksternaliziranih problema mladih na temelju doživljaja ekonomskih teškoća kroz vrijeme. Prethodno provjerene križne veze pokazale su da doživljaj ekonomskih teškoća ne predviđa promjene u činjenju normativnih nepoželjnih ponašanja i prekršajnih i lakših delinkventnih djela kod mladih kroz vrijeme. Jedan dio razloga zbog kojih nisu dobivene niti križne veze niti moderacijski efekti spola mogao bi biti u tome što korištene analize pretpostavljaju linearnu povezanost među varijablama, dok su istraživanja suradnika na ovom uzorku pokazala kako je povezanost ekonomskih teškoća i eksternaliziranih problema mladih u obliku U-krivulje što znači da mladi iz siromašnijih i bogatijih obitelji čine više eksternaliziranih ponašanja (Rajhvajn Bulat, Ajduković i Sušac, 2019). Nadalje, eksternalizirani problemi mjereni su kao učestalost činjenja

normativnih nepoželjnih ponašanja te prekršajnih i lakših delinkventnih djela. Kada govorimo o normativnim nepoželjnim ponašanjima, kako su ih autorice i imenovala, radi se o normativnim, dakle u prosjeku očekivanim i s razvojnim periodom usuglašenim ponašanjima koja mogu biti štetna za adolescente, ali nisu ovisna o njihovom spolu. Činjenje normativnih nepoželjnih ponašanja poput konzumacije alkohola, cigareta, markiranja i sličnog jednim dijelom obavlja funkciju i uklapanja u vršnjačku grupu koja je vrlo važna u razdoblju adolescencije (Brown, 2004) te je moguće da i zbog toga nema razlika ovisnih o doživljaju ekonomskih teškoća i spolu mladih.

Za činjenje prekršajnih i lakših delinkventnih mjera, očekivali smo spolne razlike, no one se nisu pokazale. Osim već spomenute U-krivulje povezanosti, moguća su i druga objašnjenja. Postoji niz istraživanja u kojima nisu utvrđene razlike između mladića i djevojaka u eksternaliziranim problemima (Bask, 2015; Sherman i sur., 2011), uključujući i domaća istraživanja u kojima je dobiveno da nema spolnih razlika u agresivnom ponašanju kao mjeri eksternaliziranih ponašanja (Ajduković, Rajhvajn Bulat i Sušac, 2018). Što se tiče moderatorske uloge spola u odnosu ekonomskih teškoća i eksternaliziranih problema, rezultati istraživanja su nekonzistentni. U nekim su istraživanjima dobiveni i nalazi da će mladići iz siromašnijih obitelji iskazivati više eksternaliziranih problema (Beyers, Bates, Petit i Dodge, 2003; Letourneau i sur., 2013; Veenstra i sur., 2006), u drugima da će to biti djevojke (Henninger i Luze, 2013), a u trećem da nema razlike po spolu (Mrug i Windle, 2009). Sva opisana istraživanja međusobno se razlikuju, bilo po dobi sudionika, mjerama eksternaliziranih problema ili ekonomskih teškoća zbog čega je teško raditi usporedbe i donijeti konačan zaključak o moderacijskoj ulozi spola u kontekstu ekonomskih teškoća i prilagodbe adolescenata. Potrebna su dodatna istraživanja koja bi to omogućila. No, i iz postojećih nalaza ovog i prethodno navedenih istraživanja moguće je ponuditi neka objašnjenja.

Ako se vratimo na osnovne postavke Modela obiteljskog stresa (Conger i sur., 1994) i njegovog proširenja u vidu Transakcijskog modela (Conger i Donnellan, 2007), vidimo cijeli niz okolinskih varijabli koje su potvrđeni medijatori odnosa života u ekonomskim teškoćama i prilagodbe adolescenata. Stoga se čini da spol nije ključna karakteristika o kojoj ovisi hoće li mladi, ovisno o svom doživljaju ekonomskih teškoća obitelji, iskazivati više eksternaliziranih problema. Nasilna i/ili zanemarujuća roditeljska ponašanja prema djetetu i narušen partnerski odnos, problemi mentalnog zdravlja roditelja, nerazvijeniji načini nošenja sa stresom, mogu biti objašnjenje

(ne)povezanosti doživljaja ekonomskih teškoća i eksternaliziranih problema adolescenata (npr. Nievar i sur., 2014, Warren i Font, 2015). Osim toga, prema Bronfenbrenneru karakteristike drugih sustava poput zajednice, škole, socijalnih politika države mogu biti potencijalni izvori rizika, ali i zaštitnih faktora koji onda sprječavaju da mladi koji doživljavaju ekonomske teškoće uopće imaju više eksternaliziranih problema, neovisno o spolu (Bronfenbrenner i Morris, 2006).

Suprotno očekivanjima, spol nije značajan moderator u predviđanju promjena školskog uspjeha na temelju doživljaja ekonomskih teškoća. Istraživanja ovih specifičnih odnosa ne postoje te je teško sa sigurnošću tvrditi koje je objašnjenje ovog nalaza. Jedan dio odgovora bi se mogao pripisati korištenoj mjeri školskog uspjeha. Radi se o uprosječnom rezultatu triju školskih ocjena, iz hrvatskog jezika, matematike i prvog stranog jezika, čime je diskriminativnost ionako nediskriminativne mjere dodatno narušena. Osim toga, istraživanja upozoravaju da je u hrvatskom školstvu prisutna inflacija ocjena te se ionako mali raspon dodatno smanjuje (Jokić i Ristić Dedić, 2018). Posljedično, nije utvrđena značajna povezanost ekonomskih teškoća i školskog uspjeha, kao ni moderacije spola u tom odnosu.

Uz statističke razloge, moguće je i da se radi o tome da u ovom uzorku na školske ocjene utječu i uz njih se vežu neke druge karakteristike. Kada su u istraživanjima korištene standardne mjere socioekonomskog statusa, koje uključuju prihode, razinu obrazovanja i zanimanje roditelja, niži socioekonomski status bio je prediktor lošijeg školskog uspjeha kod djece pa je moguće da su za školski uspjeh važnije objektivne mjere ekonomskih teškoća, odnosno da sam doživljaj ekonomskih teškoća adolescenata nije dovoljno snažan prediktor školskog (ne)uspjeha. Osim toga, prema prethodnim istraživanjima, čini se da su neki medijatori te povezanosti važniji za objašnjenje razlika u školskom uspjehu poput karakteristika obitelji, školskog okruženja i vezanosti mladih za školu (Lösel i Farrington, 2012), a da mladi koji doživljavaju više ekonomskih teškoća nisu zbog toga predisponirani na lošiji školski uspjeh. Zanimljivo je da u kvalitativnom istraživanju provedenom u sklopu istog projekta kao i istraživanje za ovaj rad, a koje se bavilo istraživanjem obrazaca ranog napuštanja srednjoškolskog obrazovanja i dubljeg razumijevanja procesa i čimbenika koji vode ka napuštanju srednje škole, također nije dobivena povezanost percepcije ekonomskih teškoća i prekida školovanja (Ogresta, Rezo, Kožljan, Pare i Ajduković,

2020), iako je bila očekivana prema nekim prethodnim istraživanjima (Ferić, Milas i Rihtar, 2010; Suh, Suh i Houston, 2007).

2. Uloga inteligencije u predviđanju promjena u prilagodbi tijekom srednje adolescencije na temelju doživljaja ekonomskih teškoća

Prethodna istraživanja većinom su pokazala da inteligencija služi kao zaštitni faktor za internalizirane probleme, pa i ona rijetka u kojima je istražena uloga inteligencije u odnosu ekonomskih teškoća i internaliziranih problema (Bridger i Daly, 2018; Flouri i sur., 2015). Suprotno očekivanjima, inteligencija nije bila značajan moderator u predviđanju promjene u internaliziranim problemima na temelju doživljaja ekonomskih teškoća. Mogući razlog tome leži u mjeri inteligencije. Test nizova (Pogačnik, 1997) je test brzine u kojem sudionici imaju ograničeno vrijeme rješavanja 30 zadataka i pretpostavka je da neće stići ispuniti sva pitanja. Analiza diskriminativnosti pokazuje da test ima nešto nižu diskriminativnost (prosječni indeks lakoće .064), a dodatno su mu oduzete mogućnosti finijeg razlikovanja sudionika jer su za potrebe multigrupne analize, sudionici su na temelju empirijske distribucije tercila podijeljeni u tri skupine, odnosno sudionike s ispodprosječnim, prosječnim i iznadprosječnim rezultatom na testu. S obzirom na to, očekivani moderatorski efekt inteligencije je moguće izostao zbog nedovoljno adekvatne mjere inteligencije. Osim toga, moguće je da zbog samog postupka provedbe istraživanja rezultati na testu inteligencije ne odražavaju zaista rezultate sudionika. Iako su suradnici u provedbi ovog dijela istraživanja bili psiholozi koji su imali propisani protokol provedbe ovog testa, zbog grupnog načina primjene u razredima i variranja različitih suradnika, moguće je da je došlo do prepisivanja kod dijela sudionika te da nisu poštovani svi aspekti protokola za provedbu istraživanja, unatoč uložnim naporima da svi sudionici dobiju jednaki tretman.

Dodatno, moguće je i da generalna mjera inteligencije nema dovoljnu snagu da zahvati procese kojima inteligencija može imati ulogu moderatora u odnosu doživljaja ekonomskih teškoća i internaliziranih problema. U istraživanjima u kojima je dobivena zaštitna uloga inteligencije korištene su specifične mjere verbalnih, spacijalnih i numeričkih sposobnosti (Bridger i Daly, 2018; Flouri i sur., 2015). Procesi u podlozi tih specifičnih sposobnosti, poput radnog pamćenja i

izvršnih funkcija, mogu pomoći da ljudi s većim sposobnostima koriste kontrolirane i namjerne procese koji generiraju fleksibilne emocionalne odgovore na stresne okolnosti i time umanjuju mogućnost razvoja internaliziranih problema (Barrett, Tugade i Engle, 2004). Čini se da je za daljnje razumijevanje ovih odnosa nužno istražiti mehanizme povezanosti generalne inteligencije i njezinih podređenih faktora s doživljajem ekonomskih teškoća i internaliziranim problemima.

Djelomično u skladu s očekivanjima, inteligencija je značajan moderator u predviđanju promjena u čestini eksternaliziranih problema na temelju doživljaja ekonomskih teškoća, kada su eksternalizirani problemi mjereni kao promjene u počinjenju prekršajnih i lakših delinkventnih djela iz T1 u T2, no ne i iz T2 u T3. Dobiveno je da mladi koji postižu iznadprosječne rezultate na testu inteligencije imaju manje povećanje prekršajnih i lakših delinkventnih djela uslijed doživljenih ekonomskih teškoća, dok kod mladih koji postižu ispodprosječne i prosječne rezultate nije značajna povezanost doživljaja ekonomskih teškoća i promjena u činjenju prekršajnih i lakših delinkventnih djela. Viša inteligencija je prema tome zaštitni čimbenik za mlade koji doživljavaju ekonomske teškoće u kontekstu promjena ove dimenzije eksternaliziranih problema.

Generalno gledajući, ovaj nalaz u skladu je s dosadašnjim istraživanjima koja navode inteligenciju kao jedan od glavnih zaštitnih čimbenika u odnosu na različite teškoće koje mladi mogu proživljavati, posebno za eksternalizirane probleme (npr. Lösel i Farrington, 2012; Masten, 2015; Raine i sur., 2005). Postojeća istraživanja objašnjavaju zaštitnu ulogu inteligencije za eksternalizirane probleme razvijenijim izvršnim funkcijama koje dovode do bolje samokontrole i adekvatnijeg procesiranja socijalnih informacija (Moffitt, 1993), kao i povezanosti više inteligencije s boljim socijalnim vještinama i mogućnostima planiranja aktivnosti i ponašanja koje predstavljaju mehanizme kojima inteligencija štiti pojedinca koji živi u određenim rizičnim uvjetima da ne razvija eksternalizirane probleme (Lösel i Farrington, 2012; Luthar i Zigler, 1991). U specifičnom riziku odrastanja u ekonomskim teškoćama, moguće je da mladi koji imaju višu inteligenciju bolje razumiju negativne posljedice činjenja prekršajnih i lakših delinkventnih djela od svojih vršnjaka te se zbog toga ne upuštaju u njih. Moguće je i da traže izlaz iz života u ekonomskim teškoćama, što mladi koji u njima odrastaju najčešće vide kroz obrazovanje (Kletečki Radović i sur., 2017), dok je upuštanje u eksternalizirane probleme vidljivo okruženju i može narušiti njihov trud uložen u obrazovanje.

Moguće objašnjenje neznačajnih razlika za kriterij normativnih nepoželjnih ponašanja jednako je kao i za nepostojanje moderacijskog efekta spola. Kao što je ranije navedeno, činjenje normativnih nepoželjnih ponašanja vezano je uz razvojne zadatke razdoblja adolescencije, ali nije vezano uz karakteristike pojedinca poput spola ili inteligencije.

Suprotno očekivanjima, inteligencija ne moderira odnos između doživljaja ekonomskih teškoća i školskog uspjeha. Kako je prethodno objašnjeno, mogući razlog je nediskriminativna mjera prosjeka školskih ocjena, kao i u nedovoljno diskriminativna mjera inteligencije. No, također je moguće da kontekstualne varijable koje nisu korištene u ovom istraživanju imaju veću važnost u povezanosti doživljaja ekonomskih teškoća i školskog uspjeha, poput karakteristika obitelji, školskog okruženja i vezanosti mladih za školu (Lösel i Farrington, 2012).

3. Uloga osobina ličnosti u predviđanju promjena u prilagodbi tijekom srednje adolescencije na temelju doživljaja ekonomskih teškoća

Djelomično u skladu s očekivanjima, neuroticizam je značajan moderator odnosa doživljaja ekonomskih teškoća i povećanja internaliziranih problema iz T1 u T2, no ne i iz T2 u T3. Dobiveno je da mladi koji imaju viši neuroticizam doživljavaju veći porast internaliziranih problema uslijed doživljenih ekonomskih teškoća. Suprotno od očekivanja, ekstraverzija i savjesnost nisu bili značajni moderatorovi ovog odnosa.

Ovi nalazi predstavljaju novinu u području istraživanja ekonomskih teškoća jer nismo pronašli objavljena istraživanja koja su se bavila moderacijskom ulogom ličnosti u povezanosti ekonomskih teškoća i neposrednih ishoda u adolescenciji. No, druga istraživanja konzistentno pokazuju povezanost neuroticizma i internaliziranih problema (Kotov i sur., 2010; Malouff i sur., 2005), iako istraživači i dalje nisu sigurni koji su mehanizmi u pozadini te povezanosti. Najviše istraživačke podrške imaju modeli ranjivosti prema kojima neuroticizam prethodi internaliziranim problemima, zatim modeli u kojima internalizirani problemi prethode promjenama u neuroticizmu te na kraju modeli recipročnog odnosa (Kotov i sur., 2010). Ono u čemu se istraživači slažu je da postoji preklapanje u genetskim čimbenicima između neuroticizma i internaliziranih problema (Bienvenu i Stein, 2003; Christensen i Kessing, 2006). Tako je longitudinalno istraživanje na blizancima pokazalo da je proporcija korelacije između neuroticizma i predispozicije za depresiju

zbog genetskih rizičnih čimbenika iznosila 70%, zbog okolinskih rizičnih čimbenika 20%, a zbog direktnih uzročnih veza od depresije prema neuroticizmu 10% (Kendler, Neale, Kessler, Heath i Eaves, 1993). Dakle, prema tom istraživanju povišeni neuroticizam nije direktni uzrok depresije već služi kao svojevrsni marker genetskog rizika za depresiju. Ipak, kako upozorava Masten (2015), kombinacija povišenog neuroticizma i odrastanja u otežanim okolnostima poput ekonomskih teškoća, a u nedostatku drugih zaštitnih čimbenika, može dovesti do neposrednih teškoća kako tijekom adolescencije tako i u odraslom životu pojedinca.

Ekstraverzija i savjesnost pokazale su se značajno i negativno povezane s internaliziranim problemima u prethodnim meta-analizama, iako redovito u manjoj mjeri nego neuroticizam (Kotov i sur., 2010; Malouff i sur., 2005). Na korelacijskoj razini, i u ovom istraživanju pokazuju takvu povezanost, no moderacijski učinci nisu značajni. Ne možemo sa sigurnošću tvrditi zbog čega je tako jer je ovo istraživanje prvo koje se bavilo specifičnim moderatorskim učincima osobina ličnosti u odnosu doživljaja ekonomskih teškoća i internaliziranih problema tijekom adolescencije. No moguće objašnjenje se nalazi u principu ujednačavanja razine specifičnosti koji kaže da prediktori trebaju biti usklađeni sa ishodima na jednakoj razini specifičnosti kako bi se povećala njihova prediktivna valjanost (Swann i sur., 2007). U ovom istraživanju, za razliku od navedenih meta-analiza, ishodi su mjereni na generalnom faktoru internaliziranih problema koji predstavlja indikator u pozadini raznih specifičnih internaliziranih problema koji ovdje nisu mjereni. S druge strane, ekstraverzija i savjesnost su specifične osobine ličnosti koje su u prethodnim istraživanjima bile povezane tek s nekim internaliziranim problemima (npr. socijalna fobija i agorafobija), dok s drugima nisu povezani (npr. fobija od životinja; Bienvenu, Hettema, Neale, Prescott i Kendler, 2007). Uz nesklad razina specifičnosti prediktora i ishoda, kao i činjenicu da moderatorske varijable obično imaju male veličine efekata čini se važno u budućim istraživanjima ujednačiti razine specifičnosti istraživanih varijabli.

Suprotno postavljenoj hipotezi, osobine ličnosti nisu značajni moderatori između doživljaja ekonomskih teškoća i eksternaliziranih problema. Druga istraživanja i meta-analize pokazale su značajnu ulogu svih osobina ličnosti u objašnjenju nekih eksternaliziranih problema, posebno ulogu savjesnosti, ugodnosti i neuroticizma te u manjoj mjeri ekstraverzije i otvorenosti prema novim iskustvima (npr. John i sur., 1994; Jones i sur., 2011). Nisu nam poznata specifična

istraživanja uloge osobina ličnosti u kontekstu doživljaja ekonomskih teškoća i eksternaliziranih problema adolescenata. Jedno moguće objašnjenje ovih rezultata je da su ovako korištene mjere ličnosti suviše široke za predviđanje eksternaliziranih problema te da je potrebno u daljnjim istraživanjima provjeriti facete pojedinih osobina ličnosti koje bi mogle imati značajnu moderatorsku ulogu. Primjerice Jones i suradnici (2011) predlažu korištenje faceta impulzivnosti iz mjere neuroticizma, traženja uzbuđenja iz ekstraverzije te faceta samodiscipline i promišljenosti iz savjesnosti za koje smatraju da bi mogle bolje predviđati impulzivna ponašanja u podlozi eksternaliziranih problema, iako oni u navedenoj meta-analizi dobivaju značajne povezanosti i temeljnih osobina ličnosti.

Nadalje, moguće je da u specifičnom kontekstu predviđanja eksternaliziranih problema na temelju doživljaja ekonomskih teškoća, osobine ličnosti igraju zanemarivu ulogu u odnosu na druge okolinske varijable koje bi mogle predviđati eksternalizirane probleme. Kako opisuje Model obiteljskog stresa (Conger i sur., 1994), medijacijska uloga smanjenih roditeljskih kapaciteta za nošenje sa stresom, narušenih partnerskih odnosa i korištenja negativnih roditeljskih postupaka prema djeci, uslijed doživljenih ekonomskih teškoća obitelji, dovodi do problema u prilagodbi adolescenata.

Moguće je i da mjera osobina ličnosti, iako dobro potvrđena u drugim istraživanjima, nije bila adekvatna za longitudinalno praćenje tijekom adolescencije te je njezina konstruktna valjanost upitna. Na to ćemo se detaljnije osvrnuti u poglavlju o metodološkim ograničenjima istraživanja.

Suprotno očekivanjima, odabrane osobine ličnosti nisu značajni moderatori u predviđanju promjena školskog uspjeha na temelju doživljaja ekonomskih teškoća. Iako je Poropatova meta-analiza (2009) pokazala značajnu ulogu svih osobina ličnosti u predviđanju školskog uspjeha, čini se da u kontekstu predviđanja promjena školskog uspjeha na temelju doživljaja ekonomskih teškoća, osobine ličnosti nemaju značajnu moderacijsku ulogu. Kako je već opisano, mjera školskog uspjeha korištena u ovom istraživanju je oskudna i nediskriminativna što je svakako jedan od mogućih razloga zbog kojih nije dobivena značajna uloga osobina ličnosti. Uz to se čini vjerojatnije da školski uspjeh bolje predviđaju druge okolinske varijable.

Vidljivo je da niti jedan moderatorski efekt nije značajan u povezanosti doživljaja ekonomskih teškoća u T2 na promjene u ishodima adolescenata u T3. Internalizirani i eksternalizirani problemi su u padu u 3. razredu srednje škole, što je očekivano, te je moguće da zbog njihove rjeđe pojave nije bilo moguće detektirati moderacijske efekte korištenim analizama. Svakako bi bilo važno u budućim istraživanjima provjeriti ovaj nalaz u svrhu razjašnjavanja povezanosti doživljaja ekonomskih teškoća i prilagodbe adolescenata u srednjoj adolescenciji.

4. Metodološka ograničenja istraživanja

Uzorak. Istraživanje je provedeno s adolescentima upisanim u prvi razred srednje škole u školskoj godini 2015./2016., s područja središnje i sjeverne Hrvatske, konkretno iz županija Grad Zagreb, Zagrebačka županija, Sisačko-moslavačka županija, Karlovačka županija, Međimurska županija i Varaždinska županija. Uzorak istraživanja je dvo-etapni neproporcionalno stratificirani klaster uzorak u kojem klasteri predstavljaju razredna odjeljenja, u cijelosti uključena u uzorak, što predstavlja reprezentativan uzorak za populaciju srednjoškolaca iz ovih dijelova Hrvatske. S obzirom na to da smo istraživanje provodili u školama te da su učenici mogli odbiti sudjelovanje, postoji mogućnost da uzorkom nismo zahvatili sudionike koji bi s različitih aspekata predstavljali posebno rizične skupine u kontekstu naših istraživanih konstrukata, primjerice, učenike s vrlo slabim školskim uspjehom, one koji iskazuju lakše eksternalizirane probleme poput namjernog izostajanja s nastave ili pak one s višom razinom internaliziranih problema koji doživljavaju psihosomatske teškoće zbog kojih nisu pohađali nastavu u terminima provedbe istraživanja. Pokušali smo utjecati na takve dobro poznate teškoće provođenja istraživanja u školama kroz suradnju sa stručnim suradnicima škola koji su dodatno motivirali učenike na sudjelovanje, kao i kroz detaljno objašnjavanje svrhe sudjelovanja učenicima i važnosti njihovog doprinosa istraživanju i nalazima. Uz to, u statističkim analizama, umjesto *listwise* metode, korištena je FIML metoda nošenja s nedostajućim podacima, upravo zbog toga što omogućuje korištenje cjelokupnog uzorka za procjenu nedostajućih parametara i točnijih standardnih pogrešaka mjerenja.

Postupak. Istraživanje je provedeno u školskim razredima, pri čemu je u prvoj godini provedbe trajalo dva školska sata, a u drugoj i trećoj godini po jedan školski sat. Iako su učenici naviknuti na ovu vremensku formu održavanja pažnje i koncentracije, ipak se radilo o dugačkom upitniku

repetitivnog formata što je moglo dovesti do iskrivljavanja odgovora zbog zamora sudionika. Istraživane varijable nalazile su se ili na samom početku (test inteligencije u prvoj točki mjerenja) ili u sredini upitnika što je moglo pripomoći adekvatnijem odgovaranju na pitanja.

Metoda samoiskaza. U istraživanju je korištena isključivo metoda samoiskaza, odnosno izvori podataka o svim korištenim varijablama bili su sami adolescenti. Ova metoda dakako ima svoje prednosti i nedostatke, pri čemu je najizraženija prednost činjenica da je ovakvim mjerenjem stavljen naglasak na subjektivni doživljaj sudionika koji oblikuje njegovu stvarnost, doživljavanje i ponašanje. To i jest jedna od prednosti ovoga istraživanja, s obzirom na to da nadopunjuje postojeću literaturu o efektima ekonomskih teškoća upravo mjerenjem subjektivnog doživljaja ekonomskih teškoća svakog pojedinog sudionika. S druge strane, korištenje isključivo samoiskaza umjetno povećava korelacije istraživanih varijabli (Podsakoff, Mackenzie, Lee i Podsakoff, 2003) te postoji rizik od socijalno poželjnih odgovora, posebice jer se radi o mjerama doživljaja ekonomskih teškoća uz koje se mogu vezati osjećaji srama i neadekvatnosti kod mladih koji odrastaju u ekonomskim teškoćama, kao i o mjerama problema mentalnog zdravlja što također može dovesti do izmjene odgovora. Ponovno, od velike važnosti je bila dobra priprema sudionika na istraživanje, naglašavanje da nema točnih i netočnih odgovora (osim u slučaju mjerenja inteligencije), naglašavanje važnosti njihovog mišljenja i doživljavanja, anonimnosti i povjerljivosti podataka i korištenja šifri za povezivanje tri vala sudjelovanja.

Instrumenti. Određena ograničenja istraživanja proizlaze iz korištenih mjernih instrumenata. Dio korištenih mjera predstavlja dobro potvrđene instrumente iz strane i domaće literature: DASS-21 (Lovibond i Lovibond, 1995); SRDP-2015 (Ajduković, Rajhvajn Bulat i Sušac, 2015); NEO-FFI (Costa i McCrae, 1989), dok je Upitnik percepcije ekonomskih teškoća (Rajhvajn Bulat, Ajduković i Sušac, 2016) kreiran za potrebe ovog istraživanja, kao i pitanja o spolu i školskom uspjehu.

Pokazala su se određena odstupanja mjernih instrumenata u kontekstu metrijskih karakteristika koja su različita od prethodnih analiza ovih instrumenata. Skala za ispitivanje internaliziranih problema očekivano je trebala imati jednofaktorsku strukturu, no ona nije dobivena zbog čega je uveden faktor metode i dobiven model koji odgovarajuće pristaje podacima. Uvođenje faktora

metode je opravdan postupak pod pretpostavkom da je faktorska struktura narušena zbog načina formulacije čestica, a ne zbog čimbenika koji su u vezi s latentnom strukturom (Brown, 2015), no postoji mogućnost i da je razlog narušenosti strukture postojanje drugih latentnih faktora koji dovode u pitanje valjanost upitnika. Prema autorima, DASS-21 ima trofaktorsku strukturu depresivnosti, anksioznosti i stresa, dok novija istraživanja pokazuju da je faktorska struktura drugačija, ovisno o uzorku na kojem je upitnik validiran. Prethodno provedene konfirmatorne faktorske analize opisane u poglavlju Mjerni instrumenti pokazale su da na ovom uzorku model koji najbolje pristaje podacima također pokazuje trofaktorsku strukturu, no bez faktora stresa. Pri tome se model sastoji od ortogonalnih faktora depresivnosti, anksioznosti i nadređenog faktora internaliziranih problema. Zbog parsimoničnosti, u ovoj disertaciji odlučili smo se na korištenje samo faktora internaliziranih problema te je moguće da je zbog postojanja latentnih faktora depresivnosti i anksioznosti bilo potrebno uvesti jedan faktor metode.

Za ispitivanje eksternaliziranih problema korištene su dvije subskale upitnika SRDP-2015 - subskala normativnih nepoželjnih ponašanja i subskala prekršajnih i lakših delinkventnih djela. Jednako kao u slučaju skale internaliziranih problema, bilo je potrebno uvesti faktor metode za subskalu normativnih nepoželjnih ponašanja za koji je moguće da se radi o sličnom načinu na koji su čestice formulirane. Dodatno, potvrđena je tek parcijalna mjerna invarijantnost modela s ovim skalama, pri čemu su obje čestice koje su bile ranije vezane na faktor metode u većoj mjeri narušavale invarijantnost.

Nadalje, kako je već pisano u raspravi rezultata, za Test nizova utvrđeni su problemi vezani uz njegovu diskriminativnost koji su mogli dovesti do toga da se pojedine interakcije ne pokažu značajnima i ne zahvate veze koje u stvarnosti moguće postoje.

Na kraju ćemo se osvrnuti na NEO-FFI mjeru osobina ličnosti. Kako je opisano, rezultati na mjerama osobina ličnosti prema upitniku NEO-FFI korišteni su kao manifestne varijable, iako je bilo planirano da se uvedu u model kao latentne varijable. Naime, u korištenim analizama nije bilo moguće ostvariti vremensku stabilnost latentnih faktora pojedinih osobina ličnosti, neuroticizma, ekstraverzije i savjesnosti. Točnije, nije bilo moguće dobiti konstruktnu valjanost mjera osobina ličnosti kroz tri točke mjerenja. Konfirmatorna analiza za mjeru neuroticizma u prvoj točki

mjerenja pokazala je nisku razinu pristajanja modela podacima, s tri čestice koje nisu povezane s nadređenim faktorom od ukupno 12, za mjeru ekstraverzije čak šest od 12 čestica nisu povezane s nadređenim faktorom, dok za mjeru savjesnosti samo jedna čestica nije povezana s nadređenim faktorom, a mjere pristajanja modela podacima su nešto bolje od mjera za neuroticizam i ekstraverziju.

Hrvatska verzija instrumenta NEO-FFI validirana je na uzorku 115 osoba u dobi od 17 do 20 godina te 527 osoba starijih od 20 godina, u jednoj točki mjerenja te je stoga preporuka korištenja instrumenta s osobama starijima od 17 godina. No, Costa i McCrae (1992) preporučuju primjenu NEO-FFI instrumenta već u dobi od 6. razreda osnovne škole te tvrde da je instrument dobre konstruktne valjanosti i pouzdanosti i na adolescentskim uzorcima. Druga istraživanja također su koristila ovaj instrument na adolescentima mlađima od 17 godina, na uzorcima iz različitih zemalja (McCrae i Costa, 2004). No, postoji prijepor između autora instrumenta i drugih istraživača na temu konstruktne valjanosti instrumenta na adolescentskim uzorcima. McCrae i Costa (2004) te McCrae i suradnici (1996) zagovaraju pristup korištenje faktorske analize glavnih komponenti s rotacijama, nasuprot konfirmatorne analize, dok drugi autori navode da je nužno provesti konfirmatornu analizu za rezultate upitnika (Hull, Beaujean, Worrell i Verdisco, 2010; Morizot, Ainsworth i Reise, 2007; Waller, Tellegen, McDonald i Lykken, 1996). Istraživači koji zagovaraju pristup konfirmatorne analize za NEO-FFI pronašli su određene probleme u funkcioniranju skala osobina ličnosti. Istraživanje na jamajčanskom uzorku mladih (17-24 godine) pokazalo je da subskala savjesnosti dobro mjeri savjesnost, dok neuroticizam, ekstraverzija, otvorenost prema novim iskustvima i ugodnost imaju nižu pouzdanost i konstruktnu valjanost (Hull i sur., 2010). Slični nalazi dobiveni su i u istraživanjima s australskim adolescentima (Sneed, Gullone, Moore, 2002), američkim studentima (Becker, 2006) i odraslima u Velikoj Britaniji (Egan, Deary i Austin, 2000).

Unatoč navedenom, u ovom istraživanju donesena je odluka da se originalni instrument ne mijenja, s obzirom na široku rasprostranjenost i korištenost instrumenta, uz poticaj za buduća istraživanja s hrvatskom verzijom instrumenta na drugim uzorcima, koja bi mogla rasvijetliti postojeće probleme u mjerenju osobina ličnosti dobivene u ovom istraživanju. Čini se kako je nužan daljnji

rad na NEO-FFI instrumentu, s posebnim pogledom na primjenu s adolescentima, kako bi mogli garantirati pouzdanu i valjanu mjeru petofaktorskog modela ličnosti.

5. Praktične implikacije istraživanja

Polazeći od osnovnih nalaza ovog rada koji govore o kauzalnoj povezanosti doživljaja ekonomskih teškoća s prilagodbom adolescenata, potrebno je reći nešto o mogućnostima smanjivanja ekonomskih teškoća u kojima adolescenti žive. Kako istraživači tako i praktičari, zbog nedovoljnog prepoznavanja problema ekonomskih teškoća i njegovih posljedica na živote ljudi od socijalnih politika i države, okrenuti su istraživanju i kreiranju preventivnih i intervencijskih programa usmjerenih na pojedinca. No, iako takvo postupanje ima smisla i pokazuje interes i napore određenog broja stručnjaka u bavljenju temom ekonomskih teškoća, činjenica je da se u velikom broju znanstvenih radova citiranih u ovoj disertaciji ne spominje ili barem ne naglašava poziv stručnjaka prema političarima da daju svoj nužni obol u nošenju sa socijalnim rizicima ekonomskih teškoća. Pitanje je zbog čega istraživači i praktičari odustaju od ideje da makar u svom znanstvenom radu zazovu donositelje odluka i upute ih u rezultate svojih istraživanja i ideja kako smanjiti štetne efekte ekonomskih teškoća po život djece, mladih i odraslih. Kako je primjerice istraživanje Ajduković sa suradnicima (2019) pokazalo, iako su okolinske varijable poput socijalne podrške okoline moderatori odnosa ekonomskih teškoća i rizika za zlostavljanje adolescenata, za majke koje žive u najvećim ekonomskim teškoćama socijalna podrška nije dovoljna nego je nužan i financijski angažman države. Ideje da su pojedinci *krivi* za svoju financijsku situaciju i da se oni moraju *promijeniti* kako bi izašli iz ekonomskih teškoća opasne su, za samog pojedinca, ali i društvo u kojem živi. Stoga je nužno, uz implikacije koje proizlaze iz samog istraživanja ekonomskih teškoća i pojedinih karakteristika pojedinca koje sukreiraju njegov život, staviti jasan naglasak i na ulogu države i njezinih socijalnih politika. Ulaganje u siromašne, u obitelji koje žive u ekonomskim teškoćama, u mlade koje imaju nejednake mogućnosti za život, moraju biti prioritet politike i prioritet društva.

Kako je istraživanje pokazalo, doživljaj ekonomskih teškoća adolescenata povećava neke njihove probleme u prilagodbi godinu dana kasnije. Stoga je prije svega nužno razmišljati o mogućim načinima smanjivanja doživljaja ekonomskih teškoća adolescenata usmjerenim na same

adolescente, ali i njihove obitelji. Primjerice, programi za roditelje koji bi ih prekvalificirali za traženije poslove ili poboljšali svoje vještine vezane uz pronalazak posla. Takvi programi traju, mogu biti skupi za pojedinca ili državu, nisu nužno uspješni u rješavanju problema te ne otklanjaju neposredno ekonomske teškoće obitelji što znači da adolescenti i dalje mogu imati i razvijati različite probleme u prilagodbi te im je potrebna dodatna podrška u tom slučaju (Conger i sur., 1999).

Doživljaj ekonomskih teškoća adolescenata mjereno u ovom istraživanju sastoji se od briga i nezadovoljstva oko ekonomske situacije obitelji, kao i sukobljavanja članova obitelji oko ove teme. Implikacije nalaza mogu biti usmjerene upravo na ta konkretna područja doživljaja ekonomskih teškoća. Primjerice, preventivne aktivnosti bi mogle biti usmjerene na poticanje dijeljenja adekvatne količine informacija između roditelja i adolescenata te kreiranja i razgovora o planovima za rješavanje ekonomskih teškoća. Uz pretpostavku da roditelji ne preplavljaju adolescente stalnim razgovorom o financijama, ovakve intervencije bi mogle donijeti veći osjećaj predvidljivosti i kontrole samim adolescentima, ali i roditeljima. Uz to, aktivnosti usmjerene na učenje mirnog rješavanja sukoba vezanih uz financije, kao i općenito konstruktivnog načina nošenja s ekonomskim stresom kod roditelja mogu pripomoći da se adolescentov doživljaj ekonomskih teškoća mijenja.

Dodatno, određenu ulogu može imati i školski sustav, bilo u suradnji sa sustavom socijalne skrbi kroz organiziranje mentora mladima koji doživljavaju ekonomske teškoće ili dodatnih edukacija u generalnim vještinama poput pisanja i javnog govorenja koje bi osnažile mlade ljude, bilo kroz razvoj kritičke svjesnosti koja se pokazala kao vrlo važan koncept u poticanju mladih za traženje promjena (Diemer, 2009). Razvoj kritičke svjesnosti uključuje promišljanje o tome kako društvene nejednakosti, socijalna isključenost i ograničeni pristup resursima doprinose društvenom položaju osobe te potiče motivaciju za promjenom stanja pojedinca kroz aktivno uključivanje putem građanskog ili političkog angažmana u svrhu stvaranja pravednijeg svijeta (Ginwright i James, 2002). Diemer (2009) je pokazao da mladi ljudi koji odrastaju u siromaštvu, a imaju veću razinu kritičke svjesnosti, u odrasloj dobi imaju zanimanja koja su bolje plaćena i predstavljaju zanimanja višeg statusa, u odnosu na druge adolescente.

Osim implikacija vezanih za doživljaj ekonomskih teškoća, valja se osvrnuti i na nalaze u kojima su dobivene značajne moderacije spola, inteligencije i osobina ličnosti na odnos doživljaja ekonomskih teškoća i prilagodbe adolescenata. Kako rezultati pokazuju, posebna pozornost u preventivnim programima trebala bi biti usmjerena na djevojke koje odrastaju u ekonomskim teškoćama jer su one podložnije povećanju internaliziranih problema uslijed doživljenih ekonomskih teškoća od mladića. No, zanimljivi sporedni nalaz pokazuje da mladići koji već doživljavaju internalizirane probleme uslijed toga imaju povećanu razinu doživljaja ekonomskih teškoća koje mogu imati negativne posljedice na druge aspekte prilagodbe koje nisu istražene u ovom radu. Stoga je potrebno daljnje istraživanje ovog nalaza, kao i razmatranje preventivnih aktivnosti za mladiće koji doživljavaju internalizirane probleme.

Što se tiče nalaza vezanih za inteligenciju i neuroticizam, viša inteligencija je zaštitni čimbenik za mlade koji doživljavaju ekonomske teškoće za povećanje činjenja eksternaliziranih problema, dok je viši neuroticizam rizični čimbenik za mlade koji doživljavaju ekonomske teškoće u kontekstu porasta internaliziranih problema. Iako se radi o relativno stabilnim karakteristikama koje imaju svoju biološku podlogu, na osobine ličnosti mogu utjecati neki važni životni događaji (Bleidorn, Hopwood i Lucas, 2018), kao i namjerne intervencije koje mogu mijenjati osobine ličnosti, a moguće i inteligenciju (Cassidy, Roche, Colbert, Stewart i Grey, 2016; Roberts, Luo, Chow, Su i Hill, 2017).

Uže područje istraživanja intervencija na osobinama ličnosti je zapravo istraživački mlado i svježije pa istraživači svoje zaključke o mogućnosti namjernog mijenjanja osobina ličnosti temelje prije svega na nalazima istraživanja efikasnosti različitih terapijskih pravaca. Roberts i suradnici (2017) u svojoj su meta-analizi koja je obuhvatila preko 200 istraživanja pokazali da terapijske intervencije vode do promjena u osobinama ličnosti, a poseban efekt vidljiv je u smanjenju neuroticizma. Osim terapijskih intervencija kao mogućeg načina mijenjanja izraženosti pojedinih osobina ličnosti, postoji tek nekoliko svježih nalaza drugih intervencija koje su također imale za cilj i pokazale promjene u nekim osobinama ličnosti. Primjerice, smanjenje neuroticizma, a povećanje savjesnosti i ugodnosti bile su vidljive nakon *mindfulness* intervencija s liječnicima čak i 15 mjeseci nakon intervencije (Krasner i sur., 2009), kao i programa za unaprjeđenje socijalnih vještina kod liječenih ovisnika, također 15 mjeseci kasnije (Piedmont, 2001), dok je kognitivni

trening sa starijim osobama donio povećanje razine otvorenosti prema novim iskustvima sedam mjeseci kasnije (Jackson, Hill, Payne, Roberts i Stine-Morrow, 2012). Značaj nalaza smanjenja razine neuroticizma uslijed intervencije utoliko je značajniji ako se poveže s nalazima o prediktorskoj ulozi neuroticizma za doživljavanje većeg broja negativnih životnih događaja i različitih problema mentalnog zdravlja (Ormel i sur., 2013). Kada se uz to uvede i činjenica da je prijelaz iz adolescencije u odraslu dob prepoznat kao posebno osjetljivo razdoblje promjena osobina ličnosti u smjeru koji istraživači nazivaju socijalnom i psihološkom zrelosti (Bleidorn, 2015), možemo zaključiti da je potrebno dalje istraživati mogućnosti smanjenja neuroticizma već u adolescentskoj dobi prikladnim intervencijama, a posebice za mlade koji doživljavaju ekonomske teškoće u svom odrastanju.

Za područje intervencija na inteligenciji postoji više nalaza nego za područje intervencija na osobinama ličnosti, no uz određeni oprez istraživača oko apsolutnih zaključaka o efikasnosti različitih intervencija na povećanje inteligencije. Naime, veći dio istraživanja bazira se na intervencijama za poboljšanje radnog pamćenja koje se prelijeva na poboljšanje fluidne inteligencije (Au i sur., 2015), no neka istraživanja pokazuju pozitivne rezultate i promjene u radnom pamćenju i fluidnoj inteligenciji (Jaeggi, Buschkuhl, Jonides i Perrig, 2008; Rudebeck, Bor, Ormond, O'Reilly i Lee, 2012), dok druga ne pokazuju takav prijenos (Redick i sur., 2013; Thompson i sur., 2013).

Ipak, postoje zanimljivi pomaci u intervencijama za poboljšanje inteligencije, prije svega u okviru relacijskog treninga jačanja kognitivnih sposobnosti temeljenog na teoriji relacijskog okvira (eng. *Relational Frame Theory* - RFT; Hayes, Barnes-Holmes i Roche, 2001) koja proučava učenje i kogniciju. Relacijski trening provodi se kroz niz kognitivnih treninga kroz koje sudionici uvježbavaju principe međusobnih povezanosti pojmova (npr. ako je A povezan s B, onda je i B povezan s A), kombinatoričkih odnosa (npr. ako je A povezan s B, a B je povezan s C, onda je A povezan s C na neki određeni način) i transformacija funkcija (npr. ako C ima određeno svojstvo, onda A i B također mogu imati to svojstvo) (Cassidy, Roche i Hayes, 2011). Dosadašnja istraživanja relacijskog treninga dosljedno su pokazala da se uslijed relacijskog treninga događaju povećanja opće inteligencije (Cassidy, Roche i Hayes, 2011; Hayes i Stewart, 2016), ali i pojedinih područja poput verbalnog i numeričkog rezoniranja (Colbert, Tyndall, Roche i Cassidy, 2018).

Nalazi su uspješno replicirani (Cassidy, Roche, Colbert, Stewart i Grey, 2016), a pokazana je i mogućnost generalizacije na ekonomski ugrožene skupine djece i mladih iz ne-engleskog govornog područja (Amd i Roche, 2018). Stoga bi moglo biti korisno primijeniti relacijski trening i u hrvatskom kontekstu, a posebno s mladima koji doživljavaju ekonomske teškoće i kod kojih bi viša inteligencija mogla biti zaštitni faktor za razvoj eksternaliziranih problema.

ZAKLJUČAK

Cilj istraživanja bio je kroz longitudinalni nacrt istražiti ulogu individualnih karakteristika spola, inteligencije i osobina ličnosti adolescenata u povezanosti doživljaja ekonomskih teškoća i promjena u prilagodbi adolescenata. Rezultati su pokazali da djevojke doživljavaju porast internaliziranih problema u točki 2 uslijed doživljenih ekonomskih teškoća u točki 1, za razliku od mladića, što je u skladu s nekim nalazima drugih istraživača i poziva na kreiranje preventivnih aktivnosti vezanih za mentalno zdravlje koje bi bile usmjerene na djevojke u prvim razredima srednje škole. Spol se nije pokazao kao značajan moderator u predviđanju promjene eksternaliziranih problema mladih na temelju doživljaja ekonomskih teškoća kroz vrijeme. Nadalje je dobiveno da mladi koji postižu iznadprosječne rezultate na testu inteligencije imaju manji porast u činjenju prekršajnih i lakših delinkventnih djela uslijed doživljenih ekonomskih teškoća, dok se kod mladih s prosječnim i ispodprosječnim rezultatom ne nalazi značajan efekt. Viša inteligencija je prema tome zaštitni čimbenik za mlade koji doživljavaju ekonomske teškoće za ovu dimenziju eksternaliziranih problema, ali nije značajan zaštitni čimbenik za internalizirane probleme niti školski uspjeh. Uz to, nalazi pokazuju da mladi koji imaju viši neuroticizam doživljavaju porast internaliziranih problema uslijed doživljenih ekonomskih teškoća. Suprotno očekivanjima, ekstraverzija i savjesnost nisu bili značajni moderatori ovog odnosa, niti odnosa doživljaja ekonomskih teškoća i eksternaliziranih problema te školskog uspjeha.

Provedeno istraživanje nosi metodološke doprinose u jasnijoj operacionalizaciji konstrukta doživljaja ekonomskih teškoća, kao i u samoj provedbi istraživanja i analizi longitudinalnih podataka upravo u ključnom razdoblju srednje prema kasnoj adolescenciji. Dobiveni rezultati o značaju konstrukta doživljaja ekonomskih teškoća iz perspektive adolescenata u predviđanju

prilagodbe, kao i nalazi o zaštitnoj i rizičnoj ulozi individualnih čimbenika u tom odnosu ukazuju na teorijski doprinos istraživanja i mogućnost proširenja Modela obiteljskog stresa s navedenim konstruktima. Praktični doprinosi istraživanja odnose se na preventivni i intervencijski rad s adolescentima koji može uzeti u obzir njihov doživljaj ekonomskih teškoća, moguće rizične, ali i zaštitne faktore koji mogu ublažiti ili prevenirati negativne ishode tijekom ovog važnog formativnog razdoblja.

LITERATURA

1. Adkins, D. E., Wang, V., Dupre, M. E., Van den Oord, E. J. i Elder Jr, G. H. (2009). Structure and stress: Trajectories of depressive symptoms across adolescence and young adulthood. *Social Forces*, 88(1), 31-60.
2. Adler, N. E., Epel, E. S., Castellazzo, G. i Ickovics, J. R. (2000). Relationship of subjective and objective social status with psychological and physiological functioning: Preliminary data in healthy, White women. *Health Psychology*, 19(6), 586-592.
3. Ajduković, M. (2016). *Opis projekta*. Dostupno na <http://eto.pravo.hr/index.php/2016/02/22/opis-projekta/>
4. Ajduković, M. i Kolesarić, V. (2003.). *Etički kodeks istraživanja s djecom*. Zagreb: Vijeće za djecu Vlade Republike Hrvatske - Državni zavod za zaštitu obitelji, materinstva i mladeži.
5. Ajduković, M. i Rajhvajn Bulat, L. (2012). Doživljaj financijskog statusa obitelji i psihosocijalno funkcioniranje srednjoškolaca. *Revija za socijalnu politiku*, 19(3), 233-253.
6. Ajduković, M., Rajhvajn Bulat, L. i Sušac, N. (2015). *Upitnik samoiskaza rizičnog i delinkventnog ponašanja mladih (SRDP-2015)*. Neobjavljeni materijal.
7. Ajduković, M., Rajhvajn Bulat, L. i Sušac, N. (2018). The internalising and externalising problems of adolescents in Croatia: Socio-demographic and family victimisation factors. *International Journal of Social Welfare*, 27(1), 88-100.
8. Ajduković, M., Rajhvajn Bulat, L., Sušac, N., Rezo, I. (2018). Mentalno zdravlje adolescenata u kontekstu materijalnog statusa obitelji. 2. *hrvatski kongres o mentalnom zdravlju djece i mladih s međunarodnim sudjelovanjem „Mentalno zdravlje mladih – bogatstvo naroda“*. Zagreb, Hrvatska.
9. Ajduković, M., Rajter, M. i Rezo, I. (2018). Individual and contextual factors for the child abuse potential of Croatian mothers: The role of social support in times of economic hardship. *Child Abuse & Neglect*, 78, 60-70.
10. Ajduković, M., Rajter, M. i Rezo, I. (2019). Obiteljski odnosi i roditeljstvo u obiteljima različitog prihoda: kako je život u visokom riziku od siromaštva povezan s funkcioniranjem obitelji adolescenata?. *Revija za socijalnu politiku*, 26(1), 69-95.
11. Ajduković, M., Sušac, N., Rezo, I. (2018). Adverse Childhood Experiences and Adolescents' Psychosocial Problems in Different Economic Contexts. *Promoting Societal Change: Integrating Traumatic Stress Research, Practice and Policy for Vulnerable Populations - Session Abstract Book* (str. 148-149). Washington, S.A.D.
12. Amd, M. i Roche, B. (2018). Assessing the effects of a relational training intervention on fluid intelligence among a sample of socially disadvantaged children in Bangladesh. *The Psychological Record*, 68(2), 141-149.
13. Amone-P'Olak, K., Burger, H., Ormel, J., Huisman, M., Verhulst, F. C. i Oldehinkel, A. J. (2009). Socioeconomic position and mental health problems in pre-and early-adolescents. *Social Psychiatry and Psychiatric Epidemiology*, 44(3), 231-238.
14. Anđelinović, M., Vrselja, I. i Merkaš, M. (2017). Uloga depresivnosti roditelja i roditeljske samoefikasnosti u povezanosti ekonomske prilagodbe i depresivnosti adolescenata. *Psihologijske teme*, 26(3), 627-648.
15. Asparouhov, T. i Muthén, B. (2006). Multilevel modeling of complex survey data. Proceedings of the Joint Statistical Meeting in Seattle, August 2006. ASA Section on Survey Research Methods, 2718-2726.

16. Au, J., Sheehan, E., Tsai, N., Duncan, G. J., Buschkuohl, M. i Jaeggi, S. M. (2015). Improving fluid intelligence with training on working memory: a meta-analysis. *Psychonomic Bulletin & Review*, 22(2), 366-377.
17. Autor, D., Figlio, D., Karbownik, K., Roth, J. i Wasserman, M. (2019). Family disadvantage and the gender gap in behavioral and educational outcomes. *American Economic Journal: Applied Economics*, 11(3), 338-381.
18. Ayoub, M., Gosling, S. D., Potter, J., Shanahan, M. i Roberts, B. W. (2018). The relations between parental socioeconomic status, personality, and life outcomes. *Social Psychological and Personality Science*, 9(3), 338-352.
19. Barnett, M. A. (2008). Economic disadvantage in complex family systems: Expansion of family stress models. *Clinical Child and Family Psychology Review*, 11(3), 145-161.
20. Barrera, M., Caples, H. i Tein, J. Y. (2001). The psychological sense of economic hardship: Measurement models, validity, and cross-ethnic equivalence for urban families. *American Journal of Community psychology*, 29(3), 493-517.
21. Barrett, L. F., Tugade, M. M. i Engle, R. W. (2004). Individual differences in working memory capacity and dual-process theories of the mind. *Psychological Bulletin*, 130(4), 553-573.
22. Barrick, M. R., Mount, M. K. i Judge, T. A. (2001). Personality and performance at the beginning of the new millennium: What do we know and where do we go next?. *International Journal of Selection and Assessment*, 9(1-2), 9-30.
23. Bask, M. (2015). Externalising and internalising problem behaviour among Swedish adolescent boys and girls. *International Journal of Social Welfare*, 24(2), 182-192.
24. Batinić, L., Bošnjaković, J. i Merkaš, M. (2018). Uloga roditeljskog kažnjavanja u povezanosti ekonomske prilagodbe i dječje školske uključenosti. *Psihologijske teme*, 27(2), 245-265.
25. Becker, G. (2006). NEO-FFI scores in college men and women: A view from McDonald's unified treatment of test theory. *Journal of Research in Personality*, 40(6), 911-941.
26. Benić, Đ. (2012). Ekonomska kriza u Europi i hrvatsko gospodarstvo. *Ekonomska misao i praksa*, (2), 847-854.
27. Bentler, P. M. (1990). Comparative fit indexes in structural models. *Psychological Bulletin*, 107(2), 238-246.
28. Beyers, J. M., Bates, J. E., Pettit, G. S. i Dodge, K. A. (2003). Neighborhood structure, parenting processes, and the development of youths' externalizing behaviors: A multilevel analysis. *American Journal of Community Psychology*, 31(1-2), 35-53.
29. Bienvenu, O. J. i Stein, M. B. (2003). Personality and anxiety disorders: a review. *Journal of Personality disorders*, 17(2: Special issue), 139-151.
30. Bienvenu, O. J., Hettema, J. M., Neale, M. C., Prescott, C. A. i Kendler, K. S. (2007). Low extraversion and high neuroticism as indices of genetic and environmental risk for social phobia, agoraphobia, and animal phobia. *American Journal of Psychiatry*, 164(11), 1714-1721.
31. Bleidorn, W. (2015). What accounts for personality maturation in early adulthood?. *Current Directions in Psychological Science*, 24(3), 245-252.
32. Bleidorn, W., Arslan, R. C., Denissen, J. J., Rentfrow, P. J., Gebauer, J. E., Potter, J. i Gosling, S. D. (2016). Age and gender differences in self-esteem—A cross-cultural window. *Journal of Personality and Social Psychology*, 111(3), 396-410.
33. Bleidorn, W., Hopwood, C. J. i Lucas, R. E. (2018). Life events and personality trait change. *Journal of Personality*, 86(1), 83-96.

34. Booth-Kewley, S. i Vickers Jr, R. R. (1994). Associations between major domains of personality and health behavior. *Journal of Personality*, 62(3), 281-298.
35. Bradley, R. H. i Corwyn, R. F. (2002). Socioeconomic status and child development. *Annual Review of Psychology*, 53(1), 371-399.
36. Bratko, D., Butkovic, A., Vukasovic, T., Chamorro-Premuzic, T. i Von Stumm, S. (2012). Cognitive ability, self-assessed intelligence and personality: Common genetic but independent environmental aetiologies. *Intelligence*, 40(2), 91-99.
37. Brdovčak, B., Merkaš, M. i Šakić Velić, M. (2018). Uloga nade i samopoštovanja u odnosu ekonomskoga pritiska i zadovoljstva životom adolescenata. *Društvena istraživanja*, 27(1), 87-108.
38. Breslau, N., Lucia, V. C. i Alvarado, G. F. (2006). Intelligence and other predisposing factors in exposure to trauma and posttraumatic stress disorder: a follow-up study at age 17 years. *Archives of General Psychiatry*, 63(11), 1238-1245.
39. Bridger, E. i Daly, M. (2019). Cognitive ability as a moderator of the association between social disadvantage and psychological distress: evidence from a population-based sample. *Psychological Medicine*, 49(9), 1545-1554.
40. Bronfenbrenner, U. (1979). *The ecology of human development*. Harvard University Press.
41. Bronfenbrenner, U. (1986). Ecology of the family as a context for human development: Research perspectives. *Developmental Psychology*, 22(6), 723-742.
42. Bronfenbrenner, U. i Ceci, S. J. (1994). Nature-nuture reconceptualized in developmental perspective: A bioecological model. *Psychological Review*, 101(4), 568-586.
43. Bronfenbrenner, U. i Evans, G. W. (2000). Developmental science in the 21st century: Emerging questions, theoretical models, research designs and empirical findings. *Social Development*, 9(1), 115-125.
44. Bronfenbrenner, U. i Morris, P. A. (1998). The ecology of developmental processes. U: W. Damon i R. M. Lerner (Ur.), *Handbook of child psychology: Theoretical models of human development* (str. 993–1028). John Wiley & Sons Inc.
45. Bronfenbrenner, U. i Morris, P. A. (2007). The bioecological model of human development. U: W. Damon i R. M. Lerner (Ur.), *Handbook of child psychology* (str. 793-828). John Wiley & Sons Inc.
46. Brown, T. A. (2006). *Confirmatory Factor Analysis for Applied Research*. New York: The Guilford Press.
47. Burkholder, G. J. i Harlow, L. L. (2003). An illustration of a longitudinal cross-lagged design for larger structural equation models. *Structural Equation Modeling*, 10(3), 465-486.
48. Campbell, D. W. i Eaton, W. O. (1999). Sex differences in the activity level of infants 1. *Infant and Child Development: An International Journal of Research and Practice*, 8(1), 1-17.
49. Caspi, A., Houts, R. M., Belsky, D. W., Goldman-Mellor, S. J., Harrington, H., Israel, S., ... i Moffitt, T. E. (2014). The *p* factor: one general psychopathology factor in the structure of psychiatric disorders?. *Clinical Psychological Science*, 2(2), 119-137.
50. Cassidy, S., Roche, B. i Hayes, S. C. (2011). A relational frame training intervention to raise intelligence quotients: A pilot study. *The Psychological Record*, 61(2), 173-198.
51. Cassidy, S., Roche, B., Colbert, D., Stewart, I. i Grey, I. M. (2016). A relational frame skills training intervention to increase general intelligence and scholastic aptitude. *Learning and Individual Differences*, 47, 222-235.

52. Cassidy, S., Roche, B., Colbert, D., Stewart, I. i Grey, I. M. (2016). A relational frame skills training intervention to increase general intelligence and scholastic aptitude. *Learning and Individual Differences*, 47, 222-235.
53. Cauthen, N. K. i Fass, S. (2008). *Ten Important Questions About Child Poverty and Family Economic Hardship*. National Center for Children in Poverty.
54. Chamorro-Premuzic, T. i Furnham, A. (2005). *Personality and intellectual competence*. Mahwah, New Jersey: Lawrence Erlbaum Associates.
55. Chen, E. i Paterson, L. Q. (2006). Neighborhood, family, and subjective socioeconomic status: How do they relate to adolescent health?. *Health Psychology*, 25(6), 704-714.
56. Chen, P. i Jacobson, K. C. (2012). Developmental trajectories of substance use from early adolescence to young adulthood: Gender and racial/ethnic differences. *Journal of Adolescent Health*, 50(2), 154-163.
57. Chiaburu, D. S., Oh, I.-S., Berry, C. M., Li, N. i Gardner, R. G. (2011). The five-factor model of personality traits and organizational citizenship behaviors: A meta-analysis. *Journal of Applied Psychology*, 96(6), 1140–1166.
58. Christensen, J. (2010). Proposed enhancement of Bronfenbrenner's development ecology model. *Education Inquiry*, 1(2), 117-126.
59. Cloninger, C. R., Svrakic, D. M. i Przybeck, T. R. (1993). A psychobiological model of temperament and character. *Archives of General Psychiatry*, 50(12), 975-990.
60. Colbert, D., Tyndall, I., Roche, B. i Cassidy, S. (2018). Can SMART training really increase intelligence? A replication study. *Journal of Behavioral Education*, 27(4), 509-531.
61. Conger R. D. i Donnellan, M. B. (2007). An interactionist perspective on the socioeconomic context of human development. *Annual Review of Psychology*, 58, 175–199.
62. Conger, R. D., Conger, K. J. i Martin, J. M. (2010). Socioeconomic Status, Family Processes, and Individual Development. *Journal of Marriage and Family*, 72(3), 685 – 704.
63. Conger, R. D., Conger, K. J., Matthews, L. S. i Elder Jr, G. H. (1999). Pathways of economic influence on adolescent adjustment. *American Journal of Community Psychology*, 27(4), 519-541.
64. Conger, R. D., Ge, X., Elder Jr, G. H., Lorenz, F. O. i Simons, R. L. (1994). Economic stress, coercive family process, and developmental problems of adolescents. *Child Development*, 65(2), 541-561.
65. Costa, P. T. i McCrae, R. R. (2005). *Priručnik za NEO petofaktorski inventar - NEO-FFI*. Jastrebarsko: Naklada Slap.
66. Costa, P. T. Jr. i McCrae, R. R. (1992). *Revised NEO Personality Inventory (NEO-PI-R) and NEO Five-Factor Inventory (NEO-FFI) professional manual*. Odessa, FL: Psychological Assessment Resources.
67. Costa, P. T., Jr. i McCrae, R. R. (1994). Stability and change in personality from adolescence through adulthood. U: C. F. Halverson, Jr., G. A. Kohnstamm i R. P. Martin (Ur.), *The developing structure of temperament and personality from infancy to adulthood* (str. 139–150). Lawrence Erlbaum Associates, Inc.
68. Crone, E. A. i Dahl, R. E. (2012). Understanding adolescence as a period of social–affective engagement and goal flexibility. *Nature Reviews Neuroscience*, 13(9), 636-650.
69. Cyranowski, J. M., Frank, E., Young, E. i Shear, M. K. (2000). Adolescent onset of the gender difference in lifetime rates of major depression: a theoretical model. *Archives of General Psychiatry*, 57(1), 21-27.

70. Damian, R. I. i Roberts, B. W. (2015). Settling the debate on birth order and personality. *Proceedings of the National Academy of Sciences*, 112(46), 14119-14120.
71. Davis-Kean, P. E. (2005). The influence of parent education and family income on child achievement: the indirect role of parental expectations and the home environment. *Journal of Family Psychology*, 19(2), 294-304.
72. De Raad, B. i Schouwenburg, H. C. (1996). Personality in learning and education: A review. *European Journal of Personality*, 10(5), 303-336.
73. DeNeve, K. M. i Cooper, H. (1998). The happy personality: A meta-analysis of 137 personality traits and subjective well-being. *Psychological Bulletin*, 124(2), 197-229.
74. Dew, J. i Yorgason, J. (2010). Economic pressure and marital conflict in retirement-aged couples. *Journal of Family Issues*, 31(2), 164-188.
75. Diemer, M. A. (2009). Pathways to occupational attainment among poor youth of color: The role of sociopolitical development. *The Counseling Psychologist*, 37(1), 6-35.
76. Donnellan, M. B., Conger, K. J., McAdams, K. K. i Neppl, T. K. (2009). Personal characteristics and resilience to economic hardship and its consequences: Conceptual issues and empirical illustrations. *Journal of Personality*, 77(6), 1645-1676.
77. Državni zavod za statistiku (2019). Popis stanovništva. Dostupno na <https://www.dzs.hr/Hrv/censuses/census2011/firstres/censusmetod.htm>
78. Dweck, C. S. (1986). Motivational processes affecting learning. *American Psychologist*, 41(10), 1040-1048.
79. Eccles, J. S., Jacobs, J. E. i Harold, R. D. (1990). Gender role stereotypes, expectancy effects, and parents' socialization of gender differences. *Journal of Social Issues*, 46(2), 183-201.
80. Egan, V., Deary, I. i Austin, E. (2000). The NEO-FFI: Emerging British norms and an item-level analysis suggest N, A and C are more reliable than O and E. *Personality and Individual Differences*, 29(5), 907-920.
81. Else-Quest, N. M., Hyde, J. S., Goldsmith, H. H. i Van Hulle, C. A. (2006). Gender differences in temperament: a meta-analysis. *Psychological Bulletin*, 132(1), 33-72.
82. Emmen, R. A., Malda, M., Mesman, J., van IJzendoorn, M. H., Prevoe, M. J. i Yenziad, N. (2013). Socioeconomic status and parenting in ethnic minority families: Testing a minority family stress model. *Journal of Family Psychology*, 27(6), 896-904.
83. Eschenbeck, H., Kohlmann, C. W. i Lohaus, A. (2007). Gender differences in coping strategies in children and adolescents. *Journal of Individual Differences*, 28(1), 18-26.
84. Essex, M. J., Thomas Boyce, W., Hertzman, C., Lam, L. L., Armstrong, J. M., Neumann, S. M. i Kobor, M. S. (2013). Epigenetic vestiges of early developmental adversity: childhood stress exposure and DNA methylation in adolescence. *Child Development*, 84(1), 58-75.
85. Eysenck, H. J. (1996). Personality and the experimental study of education. *European Journal of Personality*, 10(5), 427-439.
86. Farsides, T. i Woodfield, R. (2003). Individual differences and undergraduate academic success: The roles of personality, intelligence, and application. *Personality and Individual Differences*, 34(7), 1225-1243.
87. Fergusson, D. M. i Lynskey, M. T. (1996). Adolescent resiliency to family adversity. *Journal of Child Psychology and Psychiatry*, 37(3), 281-292.
88. Ferić, I., Milas, G. i Rihtar, S. (2010). Razlozi i odrednice ranoga napuštanja školovanja. *Društvena istraživanja*, 19(4-5), 621-642.
89. Ferić, I., Milas, G. i Rihtar, S. (2010). Razlozi i odrednice ranoga napuštanja školovanja. *Društvena istraživanja*, 19(4-5), 621-642.

90. Field, A. (2009). *Discovering statistics using SPSS*. London: SAGE.
91. Flouri, E., Midouhas, E. i Joshi, H. (2015). Family and neighbourhood risk and children's problem behaviour: The moderating role of intelligence. *Intelligence*, 53, 33-42.
92. Flouri, E., Papachristou, E., Midouhas, E., Joshi, H., Ploubidis, G. B. i Lewis, G. (2018). Early adolescent outcomes of joint developmental trajectories of problem behavior and IQ in childhood. *European child & Adolescent Psychiatry*, 27(12), 1595-1605.
93. Flouri, E., Papachristou, E., Midouhas, E., Ploubidis, G. B., Lewis, G. i Joshi, H. (2019). Developmental cascades of internalising symptoms, externalising problems and cognitive ability from early childhood to middle adolescence. *European Psychiatry*, 57, 61-69.
94. Fröjd, S., Marttunen, M., Pelkonen, M., Von der Pahlen, B. i Kaltiala-Heino, R. (2006). Perceived financial difficulties and maladjustment outcomes in adolescence. *The European Journal of Public Health*, 16(5), 542-548.
95. George, D. i Mallery, P. (2010). *SPSS for Windows step by step: a simple guide and reference, 17.0 update. 10th ed.* Boston: Allyn & Bacon.
96. Ginwright, S. i James, T. (2002). From assets to agents of change: Social justice, organizing, and youth development. *New Directions for Youth Development*, 96, 27-46.
97. Glaser, B., Gunnell, D., Timpson, N. J., Joinson, C., Zammit, S., Smith, G. D. i Lewis, G. (2011). Age- and puberty-dependent association between IQ score in early childhood and depressive symptoms in adolescence. *Psychological Medicine*, 41(2), 333-343.
98. Goldberg, L. R. (1990). An alternative" description of personality": the big-five factor structure. *Journal of personality and social psychology*, 59(6), 1216-1229.
99. Gonzales, N. A., Coxe, S., Roosa, M. W., White, R. B., Knight, G. P., Zeiders, K. H. i Saenz, D. (2011). Economic hardship, neighborhood context, and parenting: Prospective effects on Mexican–American adolescent's mental health. *American Journal of Community Psychology*, 47(1-2), 98-113.
100. Goodman, E., Adler, N. E., Kawachi, I., Frazier, A. L., Huang, B. i Colditz, G. A. (2001). Adolescents' perceptions of social status: development and evaluation of a new indicator. *Pediatrics*, 108(2), e31.
101. Gottfredson, L. S. (1997). Why g matters: The complexity of everyday life. *Intelligence*, 24(1), 79-132.
102. Gottfredson, L. S. i Deary, I. J. (2004). Intelligence predicts health and longevity, but why?. *Current Directions in Psychological Science*, 13(1), 1-4.
103. Gregurović, M. i Kutli, S. (2010). Učinak socioekonomskog statusa na obrazovno postignuće učenika: Primjer PISA istraživanja, Hrvatska 2006. *Revija za socijalnu politiku*, 17(2), 179-196.
104. Guo, G. i Harris, K. M. (2000). The mechanisms mediating the effects of poverty on children's intellectual development. *Demography*, 37(4), 431-447.
105. Guo, X., Lv, B., Zhou, H., Liu, C., Liu, J., Jiang, K. i Luo, L. (2018). Gender differences in how family income and parental education relate to reading achievement in China: The mediating role of parental expectation and parental involvement. *Frontiers in Psychology*, 9, 783.
106. Gutman, L. M. i Sameroff, A. J. (2004). Continuities in depression from adolescence to young adulthood: Contrasting ecological influences. *Development and Psychopathology*, 16(4), 967-984.
107. Gutman, L. M., Peck, S. C., Malanchuk, O., Sameroff, A. J. i Eccles, J. S. (2017). Introduction: Moving through adolescence: Developmental trajectories of African American

- and European American youth. *Monographs of the Society for Research in Child Development*, 82(4), 7-28.
108. Gutman, L. M., Sameroff, A. J. i Cole, R. (2003). Academic growth curve trajectories from 1st grade to 12th grade: Effects of multiple social risk factors and preschool child factors. *Developmental Psychology*, 39(4), 777.
 109. Hackman, D. A., Gallop, R., Evans, G. W. i Farah, M. J. (2015). Socioeconomic status and executive function: Developmental trajectories and mediation. *Developmental Science*, 18(5), 686-702.
 110. Hagquist, C. E. (1998). Economic stress and perceived health among adolescents in Sweden. *Journal of Adolescent Health*, 22(3), 250-257.
 111. Hamilton, H. A., Noh, S. i Adlaf, E. M. (2009). Perceived financial status, health, and maladjustment in adolescence. *Social Science & Medicine*, 68(8), 1527-1534.
 112. Hammen, C. (2018). Risk factors for depression: An autobiographical review. *Annual Review of Clinical Psychology*, 14, 1-28.
 113. Hammen, C. (2018). Risk factors for depression: An autobiographical review. *Annual Review of Clinical Psychology*, 14, 1-28.
 114. Hampel, P. i Petermann, F. (2005). Age and gender effects on coping in children and adolescents. *Journal of Youth and Adolescence*, 34(2), 73-83.
 115. Hankin, B. L., Abramson, L. Y., Moffitt, T. E., Silva, P. A., McGee, R. i Angell, K. E. (1998). Development of depression from preadolescence to young adulthood: emerging gender differences in a 10-year longitudinal study. *Journal of Abnormal Psychology*, 107(1), 128-140.
 116. Hankin, B. L., Young, J. F., Abela, J. R., Smolen, A., Jenness, J. L., Gulley, L. D., ... i Oppenheimer, C. W. (2015). Depression from childhood into late adolescence: influence of gender, development, genetic susceptibility, and peer stress. *Journal of Abnormal Psychology*, 124(4), 803-816.
 117. Hanushek, E. A. i Woessmann, L. (2012). Do better schools lead to more growth? Cognitive skills, economic outcomes, and causation. *Journal of Economic Growth*, 17(4), 267-321.
 118. Hartley, B. L. i Sutton, R. M. (2013). A stereotype threat account of boys' academic underachievement. *Child Development*, 84(5), 1716-1733.
 119. Hatch, S. L., Jones, P. B., Kuh, D., Hardy, R., Wadsworth, M. E. i Richards, M. (2007). Childhood cognitive ability and adult mental health in the British 1946 birth cohort. *Social Science & Medicine*, 64(11), 2285-2296.
 120. Hayden, E. P. i Mash, E. J. (2014). Child psychopathology: A developmental-systems perspective. U: E. J. Mash i R. A. Barkley (Ur.), *Child Psychopathology* (str. 3–72). The Guilford Press.
 121. Hayes, J. i Stewart, I. (2016). Comparing the effects of derived relational training and computer coding on intellectual potential in school-age children. *British Journal of Educational Psychology*, 86(3), 397-411.
 122. Hayes, S. C., Barnes-Holmes, D. i Roche, B. (2001). *Relational frame theory: A post-Skinnerian account of human language and cognition*. New York: Plenum Press.
 123. Heaven, P. C. L. (1996). Personality and self-reported delinquency: analysis of the “Big Five” personality dimensions. *Personality and Individual Differences*, 20(1), 47-54.
 124. Heckman, J. J. (2008). The Case for Investing in Disadvantaged Young Children. In: *Big ideas for children: Investing in our nation's future*. First Focus, 49-58.

125. Hedges, L. V. i Nowell, A. (1995). Sex differences in mental test scores, variability, and numbers of high-scoring individuals. *Science*, 269(5220), 41-45.
126. Helms, H. M., Supple, A. J., Su, J., Rodriguez, Y., Cavanaugh, A. M. i Hengstebeck, N. D. (2014). Economic pressure, cultural adaptation stress, and marital quality among Mexican-origin couples. *Journal of Family Psychology*, 28(1), 77-87.
127. Henninger, W. R. i Luze, G. (2013). Moderating effects of gender on the relationship between poverty and children's externalizing behaviors. *Journal of Child Health Care*, 17(1), 72-81.
128. Holliday, R. (1994). Epigenetics: an overview. *Developmental Genetics*, 15(6), 453-457.
129. Horvath, J., Beaudin, B. Q. i Wright, S. P. (1992). Persisting in the introductory economics course: An exploration of gender differences. *The Journal of Economic Education*, 23(2), 101-108.
130. Hox, J. J. (2010). *Multilevel analysis: Techniques and applications*. New York, NY: Routledge.
131. Hoyle, R. H., Fejfar, M. C. i Miller, J. D. (2000). Personality and sexual risk taking: A quantitative review. *Journal of Personality*, 68(6), 1203-1231.
132. Hu, L. T. i Bentler, P. M. (1999). Cutoff criteria for fit indexes in covariance structure analysis: Conventional criteria versus new alternatives. *Structural equation modeling: a Multidisciplinary Journal*, 6(1), 1-55.
133. Hull, D. M., Beaujean, A. A., Worrell, F. C. i Verdisco, A. E. (2010). An item-level examination of the factorial validity of NEO Five-Factor Inventory scores. *Educational and Psychological Measurement*, 70(6), 1021-1041.
134. Hyde, J. S., Fennema, E. i Lamon, S. J. (1990). Gender differences in mathematics performance: a meta-analysis. *Psychological Bulletin*, 107(2), 139-155.
135. Hyde, J. S., Lindberg, S. M., Linn, M. C., Ellis, A. B. i Williams, C. C. (2008). Gender similarities characterize math performance. *Science*, 321(5888), 494-495.
136. Iruka, I. U., LaForett, D. R. i Odom, E. C. (2012). Examining the validity of the family investment and stress models and relationship to children's school readiness across five cultural groups. *Journal of Family Psychology*, 26(3), 359-370.
137. Jackson, J. J., Hill, P. L., Payne, B. R., Roberts, B. W. i Stine-Morrow, E. A. (2012). Can an old dog learn (and want to experience) new tricks? Cognitive training increases openness to experience in older adults. *Psychology and Aging*, 27(2), 286-292.
138. Jaeggi, S. M., Buschkuhl, M., Jonides, J. i Perrig, W. J. (2008). Improving fluid intelligence with training on working memory. *Proceedings of the National Academy of Sciences*, 105(19), 6829-6833.
139. Jefferis, B. J., Power, C. i Hertzman, C. (2002). Birth weight, childhood socioeconomic environment, and cognitive development in the 1958 British birth cohort study. *BMJ*, 325(7359), 305.
140. Jetten, J., Mols, F., Healy, N. i Spears, R. (2017). 'Fear of falling': Economic instability enhances collective angst among societies' wealthy class. *Journal of Social Issues*, 73, 61-79.
141. John, O. P., Caspi, A., Robins, R. W., Moffitt, T. E. i Stouthamer-Loeber, M. (1994). The "Little Five": Exploring the Nomological Network of the Five-Factor Model of Personality in Adolescent Boys. *Child Development*, 65(1), 160-178.
142. John, O. P., Caspi, A., Robins, R. W., Moffitt, T. E. i Stouthamer-Loeber, M. (1994). The "little five": Exploring the nomological network of the five-factor model of personality in adolescent boys. *Child Development*, 65(1), 160-178.

143. Jokić, B. i Ristić Dedić, Z. (2018). *Superodlikaši*. Analitičko izvješće. Zagreb: Institut za društvena istraživanja u Zagrebu.
144. Jones, D. C. (2001). Social comparison and body image: Attractiveness comparisons to models and peers among adolescent girls and boys. *Sex roles*, 45(9-10), 645-664.
145. Jones, S. E., Miller, J. D. i Lynam, D. R. (2011). Personality, antisocial behavior, and aggression: A meta-analytic review. *Journal of Criminal Justice*, 39(4), 329-337.
146. Kandel, E., Mednick, S. A., Kirkegaard-Sorensen, L., Hutchings, B., Knop, J., Rosenberg, R. i Schulsinger, F. (1988). IQ as a protective factor for subjects at high risk for antisocial behavior. *Journal of consulting and Clinical Psychology*, 56(2), 224.
147. Kavanaugh, S. A., Nepl, T. K. i Melby, J. N. (2018). Economic pressure and depressive symptoms: Testing the family stress model from adolescence to adulthood. *Journal of Family Psychology*, 32(7), 957-965.
148. Kendler, K. S., Neale, M. C., Kessler, R. C., Heath, A. C. i Eaves, L. J. (1993). A longitudinal twin study of personality and major depression in women. *Archives of General Psychiatry*, 50(11), 853-862.
149. Klein, A. i Moosbrugger, H. (2000). Maximum likelihood estimation of latent interaction effects with the LMS method. *Psychometrika*, 65(4), 457-474.
150. Kletečki Radović, M., Vejmelka, L. i Družić Ljubotina, O. (2017). Učinak siromaštva na dobrobit i kvalitetu života obitelji iz perspektive djece. *Ljetopis socijalnog rada*, 24(2), 199-242.
151. Kline, R. B. (2010). *Principles and Practice of Structural Equation Modeling*. New York: The Guilford Press.
152. Koenen, K. C., Moffitt, T. E., Roberts, A. L., Martin, L. T., Kubzansky, L., Harrington, H., ... i Caspi, A. (2009). Childhood IQ and adult mental disorders: a test of the cognitive reserve hypothesis. *American Journal of Psychiatry*, 166(1), 50-57.
153. Kotov, R., Gamez, W., Schmidt, F. i Watson, D. (2010). Linking "big" personality traits to anxiety, depressive, and substance use disorders: a meta-analysis. *Psychological Bulletin*, 136(5), 768-821.
154. Kovacs, M. i Devlin, B. (1998). Internalizing disorders in childhood. *The Journal of Child Psychology and Psychiatry and Allied Disciplines*, 39(1), 47-63.
155. Krasner, M. S., Epstein, R. M., Beckman, H., Suchman, A. L., Chapman, B., Mooney, C. J. i Quill, T. E. (2009). Association of an educational program in mindful communication with burnout, empathy, and attitudes among primary care physicians. *Jama*, 302(12), 1284-1293.
156. Kuterovac Jagodić, G., Keresteš, G. i Brković, I. (2013). Osobni, obiteljski i okolinski prediktori školskoga uspjeha: Provjera moderatorske uloge odrastanja u ratom različito pogođenim područjima Hrvatske. *Psihologijske teme*, 22(1), 1-28.
157. Kwon, J. A. i Wickrama, K. A. S. (2014). Linking family economic pressure and supportive parenting to adolescent health behaviors: Two developmental pathways leading to health promoting and health risk behaviors. *Journal of Youth and Adolescence*, 43(7), 1176-1190.
158. Laidra, K., Pullmann, H. i Allik, J. (2007). Personality and intelligence as predictors of academic achievement: A cross-sectional study from elementary to secondary school. *Personality and individual differences*, 42(3), 441-451.
159. Landers-Potts, M., Wickrama, K. A., Simons, L. G., Gibbons, F. i Conger, R. (2015). An extension and moderational analysis of the family stress model. *Family Relations*, 64, 233-248.
160. Larsen, R. J. i Buss, D. M. (2005). *Psihologija ličnosti*. Jastrebarsko: Naklada Slap.

161. Lee, T.K., Wickrama, K. A. i Simons, L. G. (2013). Chronic family economic hardship, family processes and progression of mental and physical health symptoms in adolescence. *Journal of Youth and Adolescence*, 42(6), 821-836.
162. Lemos, G. C., Abad, F. J., Almeida, L. S. i Colom, R. (2014). Past and future academic experiences are related with present scholastic achievement when intelligence is controlled. *Learning and Individual Differences*, 32, 148-155.
163. Letourneau, N. L., Duffett-Leger, L., Levac, L., Watson, B. i Young-Morris, C. (2013). Socioeconomic status and child development: A meta-analysis. *Journal of Emotional and Behavioral Disorders*, 21(3), 211-224.
164. Li, L. i Bentler, P. M. (2006). Robust statistical tests for evaluating the hypothesis of close fit of misspecified mean and covariance structural models. *UCLA Statistics Preprint #506*. Los Angeles: University of California.
165. Lindberg, S. M., Hyde, J. S., Petersen, J. L. i Linn, M. C. (2010). New trends in gender and mathematics performance: a meta-analysis. *Psychological Bulletin*, 136(6), 1123-1135.
166. Linver, M. R., Brooks-Gunn, J. i Kohen, D. E. (2002). Family processes as pathways from income to young children's development. *Developmental Psychology*, 38(5), 719-734.
167. Little, T. D. (2013). *Longitudinal structural equation modeling*. New York, NY: The Guilford Press.
168. Loeber, R., Pardini, D. A., Stouthamer-Loeber, M. i Raine, A. (2007). Do cognitive, physiological, and psychosocial risk and promotive factors predict desistance from delinquency in males?. *Development and Psychopathology*, 19(3), 867-887.
169. Lösel, F. i Farrington, D. P. (2012). Direct protective and buffering protective factors in the development of youth violence. *American Journal of Preventive Medicine*, 43(2), 8-23.
170. Lovibond, P. F. i Lovibond, S. H. (1995). The structure of negative emotional states: Comparison of the Depression Anxiety Stress Scales (DASS) with the Beck Depression and Anxiety Inventories. *Behaviour Research and Therapy*, 33(3), 335-343.
171. Lubinski, D. (2004). Introduction to the special section on cognitive abilities: 100 years after Spearman's (1904)"General intelligence,'objectively determined and measured". *Journal of Personality and Social Psychology*, 86(1), 96-111.
172. Luthar, S. S. (1991). Vulnerability and resilience: A study of high-risk adolescents. *Child Development*, 62(3), 600-616.
173. Luthar, S. S. i Zigler, E. (1991). Vulnerability and competence: A review of research on resilience in childhood. *American Journal of Orthopsychiatry*, 61(1), 6-22.
174. Luthar, S. S., Crossman, E. J. i Small, P. J. (2015). Resilience and adversity. *Handbook of child psychology and developmental science*, 1-40.
175. Lynn, R. i Mikk, J. (2009). Sex differences in reading achievement. *TRAMES: A Journal of the Humanities & Social Sciences*, 13(1), 3-13.
176. Ma, X., Yao, Y. i Zhao, X. (2013). Prevalence of behavioral problems and related family functioning among middle school students in an eastern city of China. *Asia-Pacific Psychiatry*, 5(1), 1-8.
177. Macuka, I. (2016). Emocionalni i ponašajni problemi mlađih adolescenata-zastupljenost i rodne razlike. *Ljetopis socijalnog rada*, 23(1), 65-86.
178. Malouff, J. M., Thorsteinsson, E. B. i Schutte, N. S. (2005). The relationship between the five-factor model of personality and symptoms of clinical disorders: A meta-analysis. *Journal of Psychopathology and Behavioral Assessment*, 27(2), 101-114.

179. Malouff, J. M., Thorsteinsson, E. B., Schutte, N. S., Bhullar, N. i Rooke, S. E. (2010). The five-factor model of personality and relationship satisfaction of intimate partners: A meta-analysis. *Journal of Research in Personality*, 44(1), 124-127.
180. Marsh, H. W., Hau, K.-T, Wen, Z., Nagengast, B. i Morin, A. J. S. (2013). Moderation. U: T. Little (Ur.), *The Oxford Handbook of Quantitative Methods in Psychology: Vol. 2: Statistical Analysis* (str. 361-387). New York: Oxford University Press.
181. Masarik, A. S. i Conger, R. D. (2017). Stress and child development: A review of the Family Stress Model. *Current Opinion in Psychology*, 13, 85-90.
182. Masarik, A. S., Martin, M. J., Ferrer, E., Lorenz, F. O., Conger, K. J. i Conger, R. D. (2016). Couple resilience to economic pressure over time and across generations. *Journal of Marriage and Family*, 78(2), 326-345.
183. Masten, A. S. (1988). Toward a developmental psychopathology of early adolescence. U: M. D. Levine i E. R. McAnarney (Ur.), *Early adolescent transitions* (str. 261–278). Lexington, MA: D. C. Heath.
184. Masten, A. S. (2015). *Ordinary magic: Resilience in development*. Guilford Publications.
185. Masten, A. S. i Cicchetti, D. (2010). Developmental cascades. *Development and Psychopathology*, 22(3), 491-495.
186. Masten, A. S. i Coatsworth, J. D. (1998). The development of competence in favorable and unfavorable environments: Lessons from research on successful children. *American Psychologist*, 53(2), 205-220.
187. Masten, A. S. i Powell, J. L. (2003). A resilience framework for research, policy, and practice. U: S. S. Luthar (Ur.), *Resilience and vulnerability: Adaptation in the context of childhood adversities* (str. 1-25). NY: Cambridge University Press.
188. Masten, A. S., Hubbard, J. J., Gest, S. D., Tellegen, A., Garmezy, N. i Ramirez, M. (1999). Competence in the context of adversity: Pathways to resilience and maladaptation from childhood to late adolescence. *Development and Psychopathology*, 11(1), 143-169.
189. Masten, A.S. i Coatsworth, J.D. (1998). The development of competence in favorable and unfavorable environments: Lessons from research on successful children. *American Psychologist*, 53(2), 205-220.
190. Maughan, B., Rowe, R., Messer, J., Goodman, R. i Meltzer, H. (2004). Conduct disorder and oppositional defiant disorder in a national sample: developmental epidemiology. *Journal of Child Psychology and Psychiatry*, 45(3), 609-621.
191. Mayer, S. E. (2002). *The influence of parental income on children's outcomes*. Wellington, New Zealand: Knowledge Management Group, Ministry of Social Development.
192. McConnell, D., Breitkreuz, R. i Savage, A. (2011). From financial hardship to child difficulties: Main and moderating effects of perceived social support. *Child: Care, Health and Development*, 37(5), 679-691.
193. McCornack, R. L. i McLeod, M. M. (1988). Gender bias in the prediction of college course performance. *Journal of Educational Measurement*, 25(4), 321-331.
194. McCrae, R. R. i Costa Jr, P. T. (1997). Personality trait structure as a human universal. *American Psychologist*, 52(5), 509-516.
195. McCrae, R. R. i Costa Jr, P. T. (2004). A contemplated revision of the NEO Five-Factor Inventory. *Personality and Individual Differences*, 36(3), 587-596.
196. McCrae, R. R., Zonderman, A. B., Costa, P. T., Jr., Bond, M. H. i Paunonen, S. V. (1996). Evaluating replicability of factors in the Revised NEO Personality Inventory: Confirmatory

- factor analysis versus Procrustes rotation. *Journal of Personality and Social Psychology*, 70, 552-566.
197. McCulloch, A. i Joshi, H. E. (2001). Neighbourhood and family influences on the cognitive ability of children in the British National Child Development Study. *Social Science & Medicine*, 53(5), 579-591.
 198. McCurdy, K., Gorman, K.S. i Metallinos-Katsaras, E. (2010). From poverty to food insecurity and child overweight: a family stress approach. *Child Development Perspectives*, 4(2), 144-151.
 199. Mendelson, T., Kubzansky, L. D., Datta, G. D. i Buka, S. L. (2008). Relation of female gender and low socioeconomic status to internalizing symptoms among adolescents: A case of double jeopardy?. *Social Science & Medicine*, 66(6), 1284-1296.
 200. Miller, J. D. i Lynam, D. (2001). Structural models of personality and their relation to antisocial behavior: A meta-analytic review. *Criminology*, 39(4), 765-798.
 201. Moffitt, T. E. (1993). The neuropsychology of conduct disorder. *Development and Psychopathology*, 5(1-2), 135-151.
 202. Moffitt, T. E., Caspi, A., Harrington, H. i Milne, B. J. (2002). Males on the life-course-persistent and adolescence-limited antisocial pathways: Follow-up at age 26 years. *Development and Psychopathology*, 14(1), 179-207.
 203. Morizot, J., Ainsworth, A. T. i Reise, S. P. (2007). Toward modern psychometrics: Application of item response theory models in personality research. U: R. W. Robins, R. C. Fraley i R. F. Krueger (Ur.), *Handbook of Research Methods in Personality Psychology* (str. 407–423). Guilford Press.
 204. Moylan, C. A., Herrenkohl, T. I., Sousa, C., Tajima, E. A., Herrenkohl, R. C. i Russo, M. J. (2010). The effects of child abuse and exposure to domestic violence on adolescent internalizing and externalizing behavior problems. *Journal of Family Violence*, 25(1), 53-63.
 205. Muthén, B. i Asparouhov, T. (2003). Modeling interactions between latent and observed continuous variables using maximum-likelihood estimation in Mplus. *Mplus Web Notes*, 6(1), 1-9.
 206. Muthén, L. K., & Muthén, B. O. (1998.-2012). *Mplus user's Guide*. Seventh Edition. Los Angeles, CA: Muthén & Muthén.
 207. Neppl, T.K., Senia, J.M. i Donnellan, M.B. (2016). Effects of economic hardship: Testing the family stress model over time. *Journal of Family Psychology*, 30(1), 12-21.
 208. Newland, R. P., Crnic, K. A., Cox, M. J. i Mills-Koonce, W. R. (2013). The family model stress and maternal psychological symptoms: Mediated pathways from economic hardship to parenting. *Journal of Family Psychology*, 27(1), 96-105.
 209. Newman, D. A. (2014). Missing Data: Five practical guidelines. *Organizational Research Methods*, 17(4), 372-411.
 210. Nievar, M. A., Moske, A. K., Johnson, D. J. i Chen, Q. (2014). Parenting practices in preschool leading to later cognitive competence: A family stress model. *Early Education and Development*, 25(3), 318-337.
 211. Nolen-Hoeksema, S. (2001). Gender differences in depression. *Current Directions in Psychological Science*, 10(5), 173-176.
 212. Nolen-Hoeksema, S. i Girgus, J. S. (1994). The emergence of gender differences in depression during adolescence. *Psychology Bulletin*, 115, 424–443.
 213. Nolen-Hoeksema, S., Wisco, B. E. i Lyubomirsky, S. (2008). Rethinking rumination. *Perspectives on Psychological Science*, 3(5), 400-424.

214. Nowell, A. i Hedges, L. V. (1998). Trends in gender differences in academic achievement from 1960 to 1994: An analysis of differences in mean, variance, and extreme scores. *Sex Roles*, 39(1-2), 21-43.
215. O'Neal, C. W., Arnold, A. L., Lucier-Greer, M., Wickrama, K. A. S. i Bryant, C. M. (2015). Economic pressure and health and weight management behaviors in African American couples: A family stress perspective. *Journal of Health Psychology*, 20(5), 625-637.
216. Odgers, C. L., Caspi, A., Broadbent, J. M., Dickson, N., Hancox, R. J., Harrington, H., ... i Moffitt, T. E. (2007). Prediction of differential adult health burden by conduct problem subtypes in males. *Archives of General Psychiatry*, 64(4), 476-484.
217. Odgers, C. L., Moffitt, T. E., Broadbent, J. M., Dickson, N., Hancox, R. J., Harrington, H., ... i Caspi, A. (2008). Female and male antisocial trajectories: From childhood origins to adult outcomes. *Development and Psychopathology*, 20(2), 673-716.
218. Odintsova, V. V., Willemsen, G., Dolan, C. V., Hottenga, J. J., Martin, N. G., Slagboom, P. E., ... i Boomsma, D. I. (2018). Establishing a twin register: An invaluable resource for (behavior) genetic, epidemiological, biomarker, and 'omics' studies. *Twin Research and Human Genetics*, 21(3), 239-252.
219. Ogresta, J., Rezo, I., Kožljan, P., Paré, M. H. i Ajduković, M. (2020). Why Do We Drop Out? Typology of Dropping Out of High School. *Youth & Society*, 0044118X20918435.
220. Operario, D., Adler, N. E. i Williams, D. R. (2004). Subjective social status: Reliability and predictive utility for global health. *Psychology & Health*, 19(2), 237-246.
221. Ormel, J., Jeronimus, B. F., Kotov, R., Riese, H., Bos, E. H., Hankin, B., ... i Oldehinkel, A. J. (2013). Neuroticism and common mental disorders: meaning and utility of a complex relationship. *Clinical Psychology Review*, 33(5), 686-697.
222. Ortiz, M. Á. C. i del Barrio Gándara, M. V. (2007). Temperamental and personality variables in child and adolescent depressive symptomatology. *Psicothema*, 19(1), 43-48.
223. Piedmont, R. L. (2001). Cracking the plaster cast: Big Five personality change during intensive outpatient counseling. *Journal of Research in Personality*, 35(4), 500-520.
224. Piko, B. i Fitzpatrick, K. M. (2001). Does class matter? SES and psychosocial health among Hungarian adolescents. *Social Science & Medicine*, 53(6), 817-830.
225. Plomin, R., DeFries, J. C., McClearn, G. E. i McGuffin, P. (2008). *Behavioral genetics*. New York, NY: Worth.
226. Podsakoff, P. M., Mackenzie, S. B., Lee, J. Y. i Podsakoff, N. P. (2003). Common method bias in behavioral research: A critical review of the literature and recommended remedies. *Journal of Applied Psychology*, 88(5), 879-903.
227. Pogačnik, V. (1997). *Priručnik za Test nizova*. Jastrebarsko: Naklada Slap.
228. Polanczyk, G. V., Salum, G. A., Sugaya, L. S., Caye, A. i Rohde, L. A. (2015). Annual research review: A meta-analysis of the worldwide prevalence of mental disorders in children and adolescents. *Journal of Child Psychology and Psychiatry*, 56(3), 345-365.
229. Ponnet, K. (2014). Financial stress, parent functioning and adolescent problem behavior: An actor-partner interdependence approach to family stress processes in low-, middle-, and high-income families. *Journal of Youth and Adolescence*, 43(10), 1752-1769.
230. Poropat, A. E. (2009). A meta-analysis of the five-factor model of personality and academic performance. *Psychological Bulletin*, 135(2), 322-338.
231. Raboteg-Šarić, Z. i Pećnik, N. (2006). Bračni status, financijske poteškoće i socijalna podrška kao odrednice roditeljske depresivnosti i odgojnih postupaka. *Društvena istraživanja*, 15(6), 961-985.

232. Raboteg-Šarić, Z., Šakić, M. i Brajša-Žganec, A. (2009). Kvaliteta života u osnovnoj školi: povezanost sa školskim uspjehom, motivacijom i ponašanjem učenika. *Društvena istraživanja*, 18(4-5), 697-716.
233. Raine, A., Moffitt, T. E., Caspi, A., Loeber, R., Stouthamer-Loeber, M. i Lynam, D. (2005). Neurocognitive impairments in boys on the life-course persistent antisocial path. *Journal of Abnormal Psychology*, 114(1), 38-49.
234. Rajhvajn Bulat, L., Ajduković, M. i Sušac, N. (2016). *Upitnik percepcije obiteljskih financijskih poteškoća*. Neobjavljeni materijal.
235. Rajhvajn Bulat, L., Ajduković, M. i Sušac, N. (2019). Psihosocijalno funkcioniranje srednjoškolaca u kontekstu različitih sociodemografskih obilježja. Knjiga sažetaka 24. Dani Ramira i Zorana Bujasa (str. 70-70). Zagreb, Hrvatska.
236. Rajhvajn Bulat, L., Sušac, N. i Ajduković, M. (2019). Doprinos nekih osobnih i okolinskih varijabli u objašnjavanju eksternaliziranih problema adolescenata. *Društvena istraživanja*, 28(2), 271-293.
237. Ravens-Sieberer, U., Erhart, M., Gosch, A., Wille, N. i European KIDSCREEN Group. (2008). Mental health of children and adolescents in 12 European countries—results from the European KIDSCREEN study. *Clinical Psychology & Psychotherapy*, 15(3), 154-163.
238. Redick, T. S., Shipstead, Z., Harrison, T. L., Hicks, K. L., Fried, D. E., Hambrick, D. Z., ... i Engle, R. W. (2013). No evidence of intelligence improvement after working memory training: a randomized, placebo-controlled study. *Journal of Experimental Psychology: General*, 142(2), 359-379.
239. Rezo, I., Rajter, M. i Ajduković, M. (2019). Doprinos modela obiteljskoga stresa u objašnjenju rizika za zlostavljanje adolescenata u obitelji. *Društvena istraživanja*, 28(4), 669-689.
240. Riglin, L., Collishaw, S., Shelton, K. H., McManus, I. C., Ng-Knight, T., Sellers, R., ... i Rice, F. (2016). Higher cognitive ability buffers stress-related depressive symptoms in adolescent girls. *Development and Psychopathology*, 28(1), 97-109.
241. Roberts, B. W., Caspi, A. i Moffitt, T. E. (2003). Work experiences and personality development in young adulthood. *Journal of Personality and Social Psychology*, 84(3), 582-593.
242. Roberts, B. W., Kuncel, N. R., Shiner, R., Caspi, A. i Goldberg, L. R. (2007). The power of personality: The comparative validity of personality traits, socioeconomic status, and cognitive ability for predicting important life outcomes. *Perspectives on Psychological Science*, 2(4), 313-345.
243. Roberts, B. W., Luo, J., Briley, D. A., Chow, P. I., Su, R. i Hill, P. L. (2017). A systematic review of personality trait change through intervention. *Psychological Bulletin*, 143(2), 117-141.
244. Roberts, R. E., Roberts, C. R. i Xing, Y. (2007). Rates of DSM-IV psychiatric disorders among adolescents in a large metropolitan area. *Journal of Psychiatric Research*, 41, 959-967.
245. Rosander, P., Bäckström, M. i Stenberg, G. (2011). Personality traits and general intelligence as predictors of academic performance: A structural equation modelling approach. *Learning and Individual Differences*, 21(5), 590-596.
246. Roth, B., Becker, N., Romeyke, S., Schäfer, S., Domnick, F. i Spinath, F. M. (2015). Intelligence and school grades: A meta-analysis. *Intelligence*, 53, 118-137.
247. Rothbart, M. K. (2011). *Becoming who we are: Temperament and personality in development*. New York, NY: Guilford Press.

248. Ručević, S., Ajduković, M. i Šincek, D. (2009). Razvoj upitnika samoiskaza rizičnog i delinkventnog ponašanja mladih (SRDP-2007). *Kriminologija i socijalna integracija*, 17(1), 1-11.
249. Rudebeck, S. R., Bor, D., Ormond, A., O'Reilly, J. X. i Lee, A. C. (2012). A potential spatial working memory training task to improve both episodic memory and fluid intelligence. *PLoS One*, 7(11).
250. Rutter, M. (2012). Resilience as a dynamic concept. *Development and Psychopathology*, 24(2), 335-344.
251. Satorra, A. i Bentler, P. M. (2001). A scaled difference chi-square test statistic for moment structure analysis. *Psychometrika*, 66, 507-514.
252. Sawyer, S. M., Afifi, R. A., Bearinger, L. H., Blakemore, S. J., Dick, B., Ezech, A. C. i Patton, G. C. (2012). Adolescence: a foundation for future health. *The Lancet*, 379(9826), 1630-1640.
253. Schramm, D. G. i Adler-Baeder, F. (2012). Marital quality for men and women in stepfamilies: Examining the role of economic pressure, common stressors, and stepfamily-specific stressors. *Journal of Family Issues*, 33(10), 1373-1397.
254. Schulz, K. M. i Sisk, C. L. (2016). The organizing actions of adolescent gonadal steroid hormones on brain and behavioral development. *Neuroscience & Biobehavioral Reviews*, 70, 148-158.
255. Settersten, R. i Ray, B. E. (2010). *Not quite adults: Why 20-somethings are choosing a slower path to adulthood, and why it's good for everyone*. New York: Bantam Books.
256. Shek, D. T. (2003). Economic stress, psychological well-being and problem behavior in Chinese adolescents with economic disadvantage. *Journal of Youth and Adolescence*, 32(4), 259-266.
257. Sherman, B. J., Duarte, C. S. i Verdelli, H. (2011). Internalizing and externalizing problems in adolescents from Bahia, Brazil: sociodemographic correlates and family environment in boys and girls. *International Journal of Mental Health*, 40(3), 55-76.
258. Shulman, S. i Nurmi, J. (2010). *The role of goals in navigating individual lives during emerging adulthood*. San Francisco, CA, US: Jossey-Bass.
259. Shulman, S. i Scharf, M. (2018). Adolescent psychopathology in Times of Change: The need for integrating a developmental psychopathology perspective. *Journal of Adolescence*, 65, 95-100.
260. Singh-Manoux, A., Marmot, M. G. i Adler, N. E. (2005). Does subjective social status predict health and change in health status better than objective status?. *Psychosomatic Medicine*, 67(6), 855-861.
261. Sneed, C. D., Gullone, E. i Moore, S. (2002). Reliability and factor structure of the NEO-five-factor inventory for Australian adolescents. *Behaviour Change*, 19(2), 121-126.
262. Spinath, F. M., Harlaar, N., Ronald, A. i Plomin, R. (2004). Substantial genetic influence on mild mental impairment in early childhood. *American Journal on Mental Retardation*, 109(1), 34-43.
263. Strenze, T. (2007). Intelligence and socioeconomic success: A meta-analytic review of longitudinal research. *Intelligence*, 35(5), 401-426.
264. Suh, S., Suh, J. i Houston, I. (2007). Predictors of categorical at-risk high school dropouts. *Journal of Counseling & Development*, 85(2), 196-203.
265. Sulaiman, A. i Mohezar, S. (2006). Student success factors: Identifying key predictors. *Journal of Education for Business*, 81(6), 328-333.

266. Sutin, A. R., Luchetti, M., Stephan, Y., Robins, R. W. i Terracciano, A. (2017). Parental educational attainment and adult offspring personality: An intergenerational life span approach to the origin of adult personality traits. *Journal of Personality and Social Psychology*, 113(1), 144-166.
267. Swartz, J. R., Hariri, A. R. i Williamson, D. E. (2017). An epigenetic mechanism links socioeconomic status to changes in depression-related brain function in high-risk adolescents. *Molecular Psychiatry*, 22(2), 209-214.
268. Tackett, J. L., Quilty, L. C., Sellbom, M., Rector, N. A. i Bagby, R. M. (2008). Additional evidence for a quantitative hierarchical model of mood and anxiety disorders for DSM-V: The context of personality structure. *Journal of Abnormal Psychology*, 117(4), 812–825.
269. Taylor, Z. E., Widaman, K. F., Robins, R. W., Jochem, R., Early, D. R. i Conger, R. D. (2012). Dispositional optimism: A psychological resource for Mexican-origin mothers experiencing economic stress. *Journal of Family Psychology*, 26(1), 133-139.
270. Thompson, T. W., Waskom, M. L., Garel, K. L. A., Cardenas-Iniguez, C., Reynolds, G. O., Winter, R., ... i Gabrieli, J. D. (2013). Failure of working memory training to enhance cognition or intelligence. *PloS One*, 8(5), e63614.
271. Tiet, Q. Q., Bird, H. R., Davies, M., Hoven, C., Cohen, P., Jensen, P. S. i Goodman, S. (1998). Adverse life events and resilience. *Journal of the American Academy of Child & Adolescent Psychiatry*, 37(11), 1191-1200.
272. Tiet, Q. Q., Bird, H. R., Hoven, C. W., Wu, P., Moore, R. i Davies, M. (2001). Resilience in the face of maternal psychopathology and adverse life events. *Journal of Child and Family Studies*, 10(3), 347-365.
273. Tucker-Drob, E. M. i Bates, T. C. (2016). Large cross-national differences in gene× socioeconomic status interaction on intelligence. *Psychological Science*, 27(2), 138-149.
274. Tucker-Drob, E. M. i Harden, K. P. (2012). Early childhood cognitive development and parental cognitive stimulation: Evidence for reciprocal gene–environment transactions. *Developmental Science*, 15(2), 250-259.
275. Turkheimer, E., Haley, A., Waldron, M., d'Onofrio, B. i Gottesman, I. I. (2003). Socioeconomic status modifies heritability of IQ in young children. *Psychological Science*, 14(6), 623-628.
276. Van der Valk, J. C., Van der Oord, E., Verhulst, F. C. i Boomsma, D. I. (2003). Genetic and environmental contributions to stability and change in children's internalizing and externalizing problems. *Journal of the American Academy of Child & Adolescent Psychiatry*, 42(10), 1212-1220.
277. Vanderbilt-Adriance, E. i Shaw, D. S. (2008). Conceptualizing and re-evaluating resilience across levels of risk, time, and domains of competence. *Clinical Child and Family Psychology Review*, 11(1-2), 30-58.
278. Veenstra, R., Lindenberg, S., Oldehinkel, A. J., De Winter, A. F. i Ormel, J. (2006). Temperament, environment, and antisocial behavior in a population sample of preadolescent boys and girls. *International Journal of Behavioral Development*, 30(5), 422-432.
279. Vinberg Christensen, M. i Vedel Kessing, L. (2006). Do personality traits predict first onset in depressive and bipolar disorder?. *Nordic Journal of Psychiatry*, 60(2), 79-88.
280. Vinovskis, M. A. (2008). *The birth of Head Start: Preschool education policies in the Kennedy and Johnson administrations*. University of Chicago Press.
281. Voyer, D. i Voyer, S. D. (2014). Gender differences in scholastic achievement: A meta-analysis. *Psychological Bulletin*, 140(4), 1174-1204.

282. Vukasović, T. i Bratko, D. (2015). Heritability of personality: a meta-analysis of behavior genetic studies. *Psychological Bulletin*, *141*(4), 769-785.
283. Wadsworth, M. E. i Compas, B. E. (2002). Coping with family conflict and economic strain: The adolescent perspective. *Journal of Research on Adolescence*, *12*(2), 243-274.
284. Wadsworth, M. E., Rindlaub, L., Hurwich-Reiss, E., Rienks, S., Bianco, H. i Markman, H. J. (2013). A longitudinal examination of the adaptation to poverty-related stress model: Predicting child and adolescent adjustment over time. *Journal of Clinical Child and Adolescent Psychology*, *42*(5), 713-725.
285. Wagner, S., Müller, C., Helmreich, I., Huss, M. i Tadić, A. (2015). A meta-analysis of cognitive functions in children and adolescents with major depressive disorder. *European Child & Adolescent Psychiatry*, *24*(1), 5-19.
286. Wald, A. (1945). Sequential tests of statistical hypotheses. *The annals of mathematical statistics*, *16*(2), 117-186.
287. Waller, N. G., Tellegen, A., McDonald, R. P. i Lykken, D. T. (1996). Exploring nonlinear models in personality assessment: Development and preliminary validation of a negative emotionality scale. *Journal of Personality*, *64*(3), 545-576.
288. Warren, E. J. i Font, S. A. (2015). Housing insecurity, maternal stress, and child maltreatment: An application of the family stress model. *Social Service Review*, *89*(1), 9-39.
289. Werner, E. E. (2005). Resilience research. U: R. D. Peters, B. Leadbeater, R. J. McMahon (Ur.), *Resilience in children, families, and communities* (str. 3-11). Boston, MA: Springer.
290. White, R. B. i Roosa, M. W. (2012). Neighborhood contexts, fathers, and Mexican American young adolescents' internalizing symptoms. *Journal of Marriage and Family*, *74*(1), 152-166.
291. White, R., Liu, Y., Nair, R. L. i Tein, J. Y. (2015). Longitudinal and integrative tests of family stress model effects on Mexican origin adolescents. *Developmental Psychology*, *51*(5), 649-662.
292. Widaman, K. F. i Reise, S. P. (1997). Exploring the measurement invariance of psychological instruments: Applications in the substance use domain. U: K. J. Bryant, M. Windle i S. G. West (Ur.), *The science of prevention: Methodological advances from alcohol and substance abuse research* (str. 281-324). American Psychological Association.
293. Zahn-Waxler, C., Shirtcliff, E. A. i Marceau, K. (2008). Disorders of childhood and adolescence: Gender and psychopathology. *Annual Review of Clinical Psychology*, *4*, 275-303.

ŽIVOTOPIS

Ines Rezo Bagarić rođena je 20. kolovoza 1990. godine, u Mostaru, Bosna i Hercegovina. Diplomirala je na Odsjeku za psihologiju, Filozofskog fakulteta u Zagrebu 2014. godine, a od 2016. godine pohađa doktorski studij psihologije pri istom fakultetu.

Od 2014. do 2016. godine bila je zaposlena kao programska koordinatorica dva programa udruge Hrabri telefon: savjetodavnih linija za djecu i roditelje te programa osnaživanja djece u dječjim domovima. Dodatno je educirana o temama dječjeg razvoja, nasilja nad i među djecom te kompetentnog roditeljstva. Od 2016. do 2020. bila je zaposlena u statusu doktoranda na projektu *Ekonomске teškoće obitelji, psihosocijalni problemi i obrazovni ishodi adolescenata u vrijeme ekonomske krize* – FEHAP (HRZZ), pod voditeljstvom prof. dr. sc. Marine Ajduković, u sklopu kojeg je izradila svoju doktorsku disertaciju. Od siječnja 2020. zaposlena je kao asistentica na Katedri za teoriju i metode socijalnog rada, Studijski centar socijalnog rada, Pravni fakultet u Zagrebu. Osim projekta na kojem je bila zaposlena, sudjelovala je u nekoliko znanstvenih i stručnih projekata pod vodstvom prof. dr. sc. Marina Ajduković.

Objavila je sedam znanstvenih radova, jedan priručnik i jednu znanstvenu knjigu u koautorstvu te jednu stručnu knjigu u koautorstvu. Sudjelovala je na međunarodnim i domaćim znanstvenim konferencijama te dodatnim edukacijama iz područja kvantitativnih i kvalitativnih analiza. Dobitnica je nagrade za iskazani potencijal i dostignuća u području istraživanja vezanih za dobrobit djece u sklopu konferencije *ResilienceCon 2017*, u organizaciji Life Paths Appalachian Research Centre, University of the South, S.A.D te stipendije za sudjelovanje na trodnevnoj radionici za doktorske studente koji se bave zaštitom djece i mladih, u organizaciji Haruv Instituta i Hebrew University u Jeruzalemu, Izrael.

POPIS OBJAVLJENIH RADOVA

1. Ogresta, J., Rezo, I., Kožljan, P., Paré, M. H. i Ajduković, M. (2020). Why Do We Drop Out? Typology of Dropping Out of High School. *Youth & Society*, 0044118X20918435.
2. Rezo, I., Rajter, M. i Ajduković, M. (2019). Doprinos modela obiteljskoga stresa u objašnjenju rizika za zlostavljanje adolescenata u obitelji. *Društvena istraživanja: časopis za opća društvena pitanja*, 28(4), 669-689.
3. Keresteš, G., Rezo, I. i Ajduković, M. (2019). Links between attachment to parents and internalizing problems in adolescence: The mediating role of adolescents' personality. *Current Psychology. Advance online publication*.
4. Ajduković, M., Rajter, M. i Rezo, I. (2019). Obiteljski odnosi i roditeljstvo u obiteljima različitog prihoda: kako je život u visokom riziku od siromaštva povezan s funkcioniranjem obitelji adolescenata? *Revija za socijalnu politiku*, 26(1), 69-95.
5. Ajduković, M., Rajter, M. i Rezo, I. (2018). Individual and contextual factors for the child abuse potential of Croatian mothers: The role of social support in times of economic hardship. *Child Abuse & Neglect*, 78, 60-70.
6. Rezo, I. (2016). Uloga individualnih čimbenika u povezanosti ekonomskih teškoća i ishoda kod adolescenata. *Ljetopis socijalnog rada*, 23(2), 165-186.
7. Roje, M., Rezo, I., Buljan Flander, G. (2016). Quality of Life and Psychosocial Needs of Children Suffering from Chronic Skin Diseases. *Alcoholism and Psychiatry Research*, 52(2), 133-148.