

# Izrada agenta za razgovor na području financija

---

Ludvig, Karlo

Undergraduate thesis / Završni rad

2020

Degree Grantor / Ustanova koja je dodijelila akademski / stručni stupanj: **University of Zagreb, University of Zagreb, Faculty of Humanities and Social Sciences / Sveučilište u Zagrebu, Filozofski fakultet**

Permanent link / Trajna poveznica: <https://um.nsk.hr/um:nbn:hr:131:100298>

Rights / Prava: [Attribution-ShareAlike 4.0 International/Imenovanje-Dijeli pod istim uvjetima 4.0 međunarodna](#)

Download date / Datum preuzimanja: **2024-07-16**



Sveučilište u Zagrebu  
Filozofski fakultet  
University of Zagreb  
Faculty of Humanities  
and Social Sciences

Repository / Repozitorij:

[ODRAZ - open repository of the University of Zagreb  
Faculty of Humanities and Social Sciences](#)



SVEUČILIŠTE U ZAGREBU

FILOZOFSKI FAKULTET

ODSJEK ZA INFORMACIJSKE I KOMUNIKACIJSKE ZNANOSTI

Ak. god. 2019./2020.

Karlo Ludvig

## **Izrada agenta za razgovor na području financija**

Završni rad

Mentor: prof. dr. sc. Sanja Seljan

Zagreb, rujan, 2020.

## **Izjava o akademskoj čestitosti**

„Izjavljujem i svojim potpisom potvrđujem da je ovaj rad rezultat mog vlastitog rada koji se temelji na istraživanjima te objavljenoj i citiranoj literaturi. Izjavljujem da nijedan dio rada nije napisan na nedozvoljen način, odnosno da je prepisan iz necitiranog rada, te da nijedan dio rada ne krši bilo čija autorska prava. Također izjavljujem da nijedan dio rada nije korišten za bilo koji drugi rad u bilo kojoj drugoj visokoškolskoj, znanstvenoj ili obrazovnoj ustanovi.“

---

(potpis)



# Sadržaj

1. Uvod.....	1
2. Financijske institucije u poslovanju.....	4
2.1. Financijska institucija i komunikacija .....	4
2.2. Financijske tehnologije.....	5
2.3. Informatički sustav .....	7
2.4. Primijenjeni podsustavi .....	9
2.5. Dijelovi informacijskog sustava .....	10
3. Strojno učenje .....	12
3.1. Povijesni razvoj strojnog učenja.....	15
3.2. Strojno učenje .....	16
3.3. Vrste strojnog učenja .....	18
3.4. Obrada prirodnog jezika .....	20
4. Agent za razgovor (engl. <i>chatbot</i> ).....	22
4.1. Agent za razgovor prema zadanim pravilima .....	22
4.2. Agent za razgovor temeljen na korpusima .....	24
4.3. Integracija NLP servisa u agenta za razgovor .....	28
4.4. Agenti za razgovor na području financija.....	29
5. Zaključak.....	34
6. Literatura.....	35
Popis slika .....	37
Sažetak .....	38
Summary .....	39

## 1. Uvod

Kada je svijet ušao u 21. stoljeće ušao je i u svijet tehnološkog napretka i učenja. Razne potrebe koje suvremeni život nosi ukazuju na činjenice da su informacije u modernim organizacijama jednako važan resurs kao što je to primjerice zemlja, rad ili kapital. Revolucija i razvoj novih informacijskih tehnologija (IT), ono je što karakterizira informacijsko doba u kojem se svijet trenutno nalazi. Da bi financijska institucija preživjela 21. stoljeće, mora prilagođavati svoja poslovanja tehnološkim napredcima i promjenama kao što je primjerice uvođenje agenta za razgovor u svoj oblik poslovanja i komunikacije sa korisnicima.

21. stoljeće pogođeno je eksplozijom tehnologija koja značajno mijenja financijske institucije. Banke koje su pružale papirnate tzv. offline usluge u novom dobu svojim klijentima nude digitalne i umrežene bankarske usluge. Informacijske tehnologije mijenjaju interno knjigovodstvo i menadžment banaka, a počinju i iz korijena mijenjati sustav i kanale putem kojih banke komuniciraju sa svojim klijentima koje uključuju agente za razgovor. Širom svijeta banke se trude pronaći tehnološko rješenje za odgovor na razne postavljene izazove visoko promjenjivog okruženja. Kao i kod drugih organizacija, banke koje su spremne na investiranje i integriranje novih oblika tehnologije u svoj oblik poslovanja kako bi postale što konkurentnije na globalnom tržištu.

Financijske institucije se sve više fokusiraju na stvaranje personaliziranog korisničkog iskustva. S tim ciljem upravo one investiraju u razne razvojne oblike rješenja kako bi klijentima omogućili obavljanje plaćanja ili nekih drugih zadataka što jednostavnijim, kako bi to postigle neke su financijske institucije uvele agenta za razgovor.

Sva ona poduzeća, koja su povezana sa financijskim tehnologijama, već određeni tok vremena rade na implementaciji umjetne inteligencije u svoje usluge, kao što je primjena agenata za razgovor. Neki računalni programi odnosno agenti za razgovor kao što je to primjerice Microsoftova Cortana <sup>1</sup>, dizajnirani su da se dobiju saznanja o različitim željama korisnika kao pojedinca kroz naprednu konverzaciju.

Još jedan razlog za razvoj agenata za razgovor u financijskim institucijama jest taj što financijska poduzeća žele napredovati zajedno sa svojim korisnicima. Pa tako nisu začuđujući

---

<sup>1</sup> Cortana (2020) Preuzeto sa mrežne stranice: <https://www.microsoft.com/en-us/cortana> 13.09.2020.

podaci koji prema (Panian, 2015)<sup>2</sup> govore kako se povećao broj mjesečno aktivnih korisnika koji se koriste aplikacijom za slanja poruka te da se toliko povećao te da je brzo premostio broj korisnika koji su aktivni na društvenim mrežama. Banke su danas suočene sa velikim tehnološkim rascjepom između njih i korisnika koje su im nametnuli tehnološki giganti, kao što su to primjerice Facebook ili Google. Kako bi se moglo konkurirati ostalim financijskim tehnologijama u vrijeme većih očekivanja od strane korisnika često se koristi umjetna inteligencija, strojno učenje i korištenje agenta za razgovor u bankarstvu. Diljem svijeta banke rade na testiranju novih aplikacija i razvijanju novih rješenja sve s ciljem poboljšanja sveukupnog digitalnog korisničkog iskustva.

Tehnologije koje se kriju iza računalnih programa agenta za razgovor poput primjerice tehnologije za prepoznavanje modela strojnog učenja, može biti od velike koristi pri otkrivanju raznih prevara. Današnje financijske institucije rade na razvoju sofisticiranih algoritama koji će identificirati prijetnju koja inače ne bi bila prepoznata na vrijeme i uklonjena. Prema Cortana (2020), danas postoji više od 34.000 agenata za razgovor samo na Facebook Messengeru, a svi oni rade na tome da pruže informaciju potencijalnom klijentu i tako pokreću angažiranost. Brojni pružatelji usluge obrada plaćanja, kao što je to primjerice Wirecard, uvode digitalne oblike plaćanja kroz agenta za konverzaciju. Financijskim korisnicima je tako omogućeno da putem tehnologije provjeriti i plaćati sve svoje kupljene proizvode, dok razgovaraju sa multimedijalnim prodajnim savjetnicima, odnosno agentom za razgovor.<sup>3</sup>

Prema Šimić (2017)<sup>4</sup> primjenom tehnologije agenata za razgovor do 2022. godine uštedit će se preko 8 milijardi dolara uštede raznim financijskim institucijama, a osim toga prosječna interakcija s agentom umjesto sa zaposlenikom, može korisnicima uštedjeti i do 4 minute u komparaciji sa tradicionalnim načinom tehničkih oblika podrške. Ovakvoj vrsti umjetnih inteligencija već su se okrenule brojne poznate strane banke i kartični servisi poput Bank of America, Capital One i Mastercarda, koji žele brzo i efikasno pomoći svojim korisnicima sa tako

---

<sup>2</sup> Panian, Ž. (2015) Poslovna inteligencija, preuzetno na mrežnoj stranici: [https://bib.irb.hr/datoteka/481181.PISSHP\\_-\\_Glavnina\\_teksta.pdf](https://bib.irb.hr/datoteka/481181.PISSHP_-_Glavnina_teksta.pdf) 13.09.2020.

<sup>3</sup> Cortana (2020) Preuzeto sa mrežne stranice: <https://www.microsoft.com/en-us/cortana> 13.09.2020.

<sup>4</sup> Šimić, I. (2017). Tehnologija, preuzetno na mrežnoj stranici: 13.09.2020. <https://www.netokracija.com/addiko-chatbot-viber-bankarstvo-1410299>.2020.

da im nude usluge agenta za razgovor. Bank of America 2019. godine predstavila je svijetu Ericu<sup>5</sup>, tekstualni i glasovni agent za razgovor kojim se mogu služiti njihovi korisnici.<sup>6</sup>

Ovaj završni rad podijeljen je na dva ključna dijela, a to su teorijski i praktični dio. U teorijskom dijelu prikazat će se osnovni pojmovi vezani uz financijske institucije i komunikaciju, financijske tehnologije i njihovoj važnosti za financijske institucije, zatim o informatičkim sustavima unutar institucija, primijenjenim podsustavima i dijelovima informacijskog sustava koji se nalaze u financijskim institucijama. Nakon toga prikazan je pojam strojnog učenja, njegov povijesni razvoj, definicije i vrste strojnog učenja. Osim toga u radu je analiziran i pojam agenta za razgovor odnosno *chatbota* te je prikazan način izrade agenta za razgovor u području financija. U praktičnom dijelu izrađen je primjer kratke komunikacije koja se odvija između klijenta i banke uz mogućnost integracije u online mobilnu aplikaciju.

U ovom završnom radu obrađuje se i objašnjava proces rada agenta za razgovor te se navedeno prikazuje na primjeru financijske ustanove te se govori o novim oblicima komunikacije. Navedene teme i pod teme obrađene su iz razloga što se današnji suvremeni svijet sve više okreće ka novim oblicima komunikacije koji su povezani sa razvojem informacijske i komunikacijske tehnologije. Svrha i cilj ovog završnog rada su prikazati razvoj komunikacijske tehnologije, točnije agenta za razgovor i njegovu ulogu i važnost u financijskim institucijama.

---

<sup>5</sup> Erica, Personal Chatbot (2020). Preuzetno sa mrežne stranice: <https://promo.bankofamerica.com/erica/> 13.09.20202.

<sup>6</sup> Šimić, I. (2017). Tehnologija, preuzetno na mrežnoj stranici: 13.0<https://www.netokracija.com/addiko-chatbot-viber-bankarstvo-1410299.2020>.



## 2. Financijske institucije u poslovanju

U ovom dijelu rada definira se problematika komunikacije između korisnika i automatizma, kroz integraciju agenta za razgovor u poslovanje financijskih institucija. Na primjeru bankovnog poslovanja prikazuje se kako automatski odgovarati klijentu putem agenta za razgovor

### 2.1. Financijska institucija i komunikacija

Prije nekoliko desetaka godina suvremene su tehnologije bile dostupne samo određenom broju ljudi, a sad su postale dijelom organizacijske strukture u čitavom svijetu, pa su tako postale nezamjenjivima i u odnosima s javnošću. Brzina kojom se korištenje novih tehnologija širi, utječe da one postaju temeljni instrumenti komunikacija koje niti jedna organizacija, kompanija ili institucija ne bi trebala ignorirati. Danas je internet postao vrlo važno sredstvo za promoviranja raznih ideja i širenja informacija u cijelom svijetu. Malo je onih koji danas ne koriste internet kao izvor svih potrebnih informacija.

U današnjem okruženju koje je dinamično i turbulentno za svako poduzeće najveći doprinos u stvaranju lanca vrijednosti su informacije, posebice ukoliko se govori o financijskim tržištima i bankarskom sektoru gdje su sve informacije od velike važnosti. „Informacija se može definirati kao poveznica između nekoliko čimbenika“<sup>7</sup>, u ovom slučaju banke, klijenata, suradnika itd., koja utječe na ekonomsku moć i poslovanje svakog poduzeća, u ovom slučaju banaka i na njihovu profitabilnost.

Financijske tehnologije (*FinTech*) postale su važne zbog tehnoloških inovacija koje utječu na poslovanje poduzeća, tj. banaka kroz inovativnost u poslovanju, smanjenje troškova i komunikaciju s klijentima, prema Marrara i sur. (2019)<sup>8</sup>. *FinTech* inovacije uključuju financijske usluge podržane različitim oblicima informacijske i komunikacijske tehnologije. To je jedan od načina da se ostvari cilj svake banke, a to je privući što veći broj klijenata, ali isto tako i posjedovati povratnu informaciju o zadovoljstvu.

U ovom dijelu rada se na primjeru agenta za razgovor prikazuje komunikacija između banke i klijenta primjenom suvremenih tehnologija. Informacija sama po sebi ima veliku važnost u poslovanju, a na tržištu kapitala i financija još težu jer izravno utječe na i ostale sudionike - ne

---

<sup>7</sup> Marrara, S.; Pejić Bach, M.; Seljan, S.; Topalovic, A. (2019). *FinTech and SMEs: The Italian Case*. *FinTech as a Disruptive Technology for Financial Institutions*. Rafay, A. (ur.). Hershey, Pennsylvania : IGI Global, str. 42-60.

<sup>8</sup> Ibid.

samo bankarske, nego i na suradnike i stranke koji se financiraju pomoću banaka.

„Informacijski sustav se može definirati kao baza u kojoj se podatci prikupljaju, pohranjuju i analiziraju te koriste u poslovanju”<sup>9</sup>. Poslovnim subjektima postavili su visoki kriteriji pravilnog oblika ponašanja na tržištima. Kao što je navedeno, današnje okruženje je turbulentno i dinamično, takva atmosfera dovodi do toga da je važno imati korisne informacije pomoću kojih bi se poduzeće našlo u prednosti pred konkurencijom. Osnovni cilj svakog poduzeća je da pravovremeno putem svojih aplikacija i sustava obavještava klijente te da oni dobivaju povratnu informaciju koja im je važna.

Internet je izrazito popularan, dostupan te su ga te i brojne druge prednosti pogurale da u većini zemalja upravo Internet postane osnova paketa kojeg čine poslovne informacije.

U usporedbi s tiskanim materijalom, internet dozvoljava doradu ispravaka i dopunjavanja online informacija, uklanjajući tako problem troškova ponovnog tiska. Osim toga mediji imaju tu slobodu da pogledaju informacije kada god to žele te više nisu ograničeni određenim radnim vremenom neke organizacije ili ustanove. Ukoliko je cilj neke organizacije proboj na globalno tržište, ovakva dostupnost informacijama u svakako predstavlja veliku prednost za njih, ukoliko se u vidu imaju drugačije vremenske zone u kojima se nalaze potencijalna tržišta.

## **2.2. Financijske tehnologije**

Financijske tehnologije ili skraćeno FinTech pojam su koji se prvenstveno fokusira na tehnologije koje osiguravaju razne oblike financijskih rješenja, a u današnje doba FinTech je promatrana kao sasvim novi poslovni partner brojnim financijskim institucijama i informacijskim tehnologijama.<sup>10</sup>

Bosanac (2018) smatra kako se zadnjih nekoliko godina većina aktera koja se bavi poslovima unutar industrija raznih financijskih usluga uključuje zajedno kako bi kao zajednica mogli pokrenuti razne investicije, inkubatore, start-up i sl. Odnosi između svih povezanih sudionika

---

<sup>9</sup> Marrara, S.; Pejić Bach, M.; Seljan, S.; Topalovic, A. (2019). FinTech and SMEs: The Italian Case. FinTech as a Disruptive Technology for Financial Institutions. Rafay, A. (ur.). Hershey, Pennsylvania : IGI Global, str. 42-60.

<sup>10</sup> Bosanac, Lj. (2018). Integracija chatbota u facebook messenger. Osijek: Fakultet elektrotehnike, računarstva i informacijskih tehnologija, str. 134

razvijaju se postepeno od odnosa konkurencije do odnosa ravnopravnih poslovnih partnera što naposljetku rezultira novim inovacijama i njihovim razvijanjem.

„Telekomunikacijske tvrtke su bile predvodnici digitalnih tehnologija, a oni i danas vode glavne isporuke usluga platnog prometa bilo putem interneta ili mobitela. Brojne financijske usluge prešle su sa tzv. analogne industrije u digitalnu, a krajem šezdesetih i sedamdesetih godina elektronički sustavi platnih prometa, koji čine osnovu današnjeg sustava internetskog i mobilnog plaćanja, napredovali su izuzetno brzo. Potrebe za međunarodnim povezivanjem rezultirale su uspostavljanjem međubankovnih financijskih telekomunikacija koja je danas poznata pod nazivom SWIFT20.“<sup>11</sup>

Wells Fargo je bila banka koja je među prvima svojim klijentima omogućila uslugu korištenja internet bankarstva. „Najveća promjena u financijskoj tehnologiji je ta da su korisnici vidjeli na bankovnim računima i načinima na koje ljudi dobivaju pristup bankarstvu bez obzira na kojem se mjestu nalazili. Zato nije neobično da sve banke diljem svijeta bilježe pad svojih poslovnica, a razlog je jednostavan, klijenti naprosto ne koriste poslovnice koliko su ih nekada koristili. One im nisu potrebne jer su promijenili svoje životne navike što im je omogućilo upravo uvođenje financijskih tehnologija.“<sup>12</sup>

Godine 2015. FinTech postaje zvučna riječ, a današnje rivalstvo banaka ne proizlazi isključivo od drugih banaka, već od tisuća drugih oblika poduzeća koja koriste FinTech, bez obzira da li se radi o početnicima ili nekim velikim tehnološkim divovima koji raspolažu sa kapitalom kojeg investiraju u neka od najzanimljivijih središta bankarstva kako bi dalje mogli koristiti njihove poslovne procese i modele, ali i milijune potencijalnih kupaca. Od svojih samih početaka komercijalna banka je služila svojim klijentima tako da im je pružala sve moguće oblike financijskih usluga.

Jedna od sve raširenijih usluga je mobilno bankarstvo (engl. *mobile banking, m-banking*) koje klijentima omogućava različite usluge od kojih su najčešće bankovne transakcije. Prema Pejić Bach i sur. (2020)<sup>13</sup> ovakve inovativne tehnologije predstavljaju način na koji banke zadržavaju svoje klijente i utječu na vlastitu reputaciju.

---

<sup>11</sup> Ibid.

<sup>12</sup> Ibid.

<sup>13</sup> Pejić Bach, M., Starešinić, B., Omazić, A. M., Aleksić, A., Seljan, S. (2020). m-Banking Quality and Bank Reputation. *Sustainability* 12 (10), 4315.

Danas brojne banke nude zaista široke spektre svojih usluga, no osim njih na tržištu se javljaju i druge tvrtke koji su inovativne i koje se usredotočuju na razvoj jedinstvene i jednostavne usluge, a fokus im je na velikom broju korisnika i njihovom prihvaćanju takvih oblika ponuđenih usluga.<sup>14</sup> Zahvaljujući takvom načinu rada banke ne mogu postizati održiv rast u svim sektorima financijskih usluga nego se mogu i moraju fokusirati na samo pojedine sektore do će se tvrtke usredotočiti na razna područja bankarstva, a sve sa ciljem da postanu ponajbolji proizvođači na svojim područjima. Valja naglasiti kako postoji izvjestan rizik da sveukupno pružanje bankovnih usluga bude razdijeljeno i podijeljeno među onim poduzećima koja su najbolja, no s druge strane samim ulaskom financijskih tehnologija u bankarski sektor omogućene su brojne prednosti korisnicima kao što je to primjerice plaćanje putem interneta iz vlastitog doma, dostupnost usluga 24 sata dnevno, mogućnost otvaranja nekih dodatnih oblika usluga i sve ostale slične aktivnosti.<sup>15</sup>

### **2.3. Informatički sustav**

Da bi financijska institucija mogla funkcionirati, treba imati kvalitetnu informatičku opremu, što podrazumijeva hardversku i softversku opremu. U hardversku opremu podrazumijeva se sva oprema koja je potrebna da bi informacijski sustav funkcionirao i kako bi se mogao razviti sustav s klijentom, a tu spadaju strujni napajajući, komunikativni kanali, računalna oprema, pisači, skeneri, terminali, itd.

U softversku opremu podrazumijeva se osnovni operativni sustav (*Windows*), programi koji su potrebni za poslovanje te razne aplikacije koje se primjenjuju u poslovanju banke.

U banci je standardna pokrivenost Lan mrežom kao najosnovnijom, te se zaposlenici spajaju na mrežu koja mora biti kvalitetna.

Kako bi banka postala konkurentna i inovativna na tržištu, mora prije svega unaprijediti svoju informatičku mrežu, odnosno pratiti moderne trendove i prihvaćati promjene. Nažalost često određene banke kasne u modernizaciji u svom upravljanju i poslovanju. Informatička tehnologija se također konstantno mora poboljšavati kako bi sam sustav imao učinkovite rezultate i kako bi klijenti dobivali kvalitetne informacije putem agenta za razgovor u ovom slučaju.

---

<sup>14</sup> Ibid.

<sup>15</sup> Ibid.

Informatički uredi financijskih institucija, banaka, uglavnom se sastoje od sljedećih komponenti:

- Računala i ostalu tehničku opremu,
- LAN oprema,
- Internetski priključci potrebni za povezivanje,
- Serveri,
- Softver

Financijska ustanova, odnosno banka ima u svom poslovanju vertikalnu i horizontalnu sistematizaciju posla. Sama banka ima operativnu i stratešku razinu unutar kojih se odvija poslovanje samog subjekta. U ovom poslovanju jako je važna operativna djelatnost unutar same banke, jer se radi o zadovoljenju ljudskih potreba i želja.

Bankovno poslovanje se odvija kroz nekoliko razina, a podrazumijeva i financijske jedinice kao glavni dio organizacije, gdje se odvija glavni dio poslovanja i transakcija.

Sve organizacije koje se bave financijskim poslovanjem kao što je banka moraju imati kvalitetan softver potreban za samo poslovanje koje uključuje i obradu podataka vezanih za cjelokupno financijsko poslovanje kao što su to plaće, knjiženja i druge poslove vezane za banke.

Namjenski model kod banke je od velike važnosti u funkcioniranju same organizacije. On funkcionira na osnovi informacijskih podsustava. U banci namjenski model ima nekoliko namjena, a to su obrade podataka, informacijska namjena, statistička namjena.<sup>16</sup> Statistička obrada u ovakvom tipu je od velike važnosti jer banka konstantno napreduje i želi pratiti svoj rad kroz podatke koje dobiva od svojih klijenata.

Informacijski sustav je važna stavka u poslovanju banke jer on daje podatke o dolasku i odlasku klijenata, o njihovom financijskom stanju, primitcima i izdatcima. Također zadaća je prikupljanje i obrada podataka za drugi dio poslovanja vezan za plaće, nabavu, pravne probleme i ostale funkcije koje banka nosi.

---

<sup>16</sup> Pavlić, M. (2011). Oblikovanje baze podataka. Rijeka: Odjel za informatiku Sveučilišta Rijeka.

## 2.4. Primijenjeni podsustavi

Prema Crnković i sur. (2006)<sup>17</sup>, financijska ustanova, odnosno banka u svom poslovanju ima četiri podsustava koji se koriste u svakodnevnom funkcioniranju.

Podsustavi koji se koriste su:

1. Podsustav financijskog poslovanja,
2. Podsustav knjigovodstva,
3. Podsustav komunikacije sa klijentima,
4. Podsustav kadrovske službe.

Kada je riječ o financijskoj ustanovi, podrazumijeva se konstantno praćenje procesa i ulaganje u infrastrukturu jer ta infrastruktura mora imati standardne koji zadovoljavaju međunarodne uvjete o poslovanju s klijentima.

Podsustav knjigovodstva u svom funkcioniranju ima zadatak da prati knjigovodstvene promjene te knjiži prihode i rashode, odnosno da knjiži plaće svojih zaposlenika te dodatne bonuse. Knjigovodstvo funkcionira prema standardima koji su definirani zakonom i propisima Republike Hrvatske.

Informacijski podsustav je jedan od najsloženijih u ovom poslu iz razloga što informacijski sustav ove ustanove mora arhivirati sve podatke o klijentima te odgovarati na njihove zahtjeve. Također ovaj podsustav podrazumijeva konstantnu nabavku opreme koji su potrebni za komunikaciju sa samim klijentima.

Informacijski podsustav kadrovske službe ima zadatak da konstantno prati promjene u kadru, odnosno sve zaposlenike, da prati i ocjenjuje, kao i zamjene postojećeg kadra, kako bi banka mogla funkcionirati i dalje nuditi kvalitetnu uslugu.

---

<sup>17</sup> Crnković, L., Hadrović Zekić, B., Mijoč, I. (2006). Povijesni razvoj računovodstvenog informacijskog sustava- od glinene pločice do računala, *Ekonomski vjesnik*, 2(19):65-78.

## 2.5. Dijelovi informacijskog sustava

Poslovni informacijski sustav (PIS) je sustav koji osigurava potrebne podatke i informacije za potrebe obavljanja određenog posla, a to ostvaruje posredstvom funkcija. Poslovni informacijski sustavi koji su suvremeni trebaju izvršavati svoje dvije osnovne funkcije, a to su:

1. Pripremanje informacijskih podloga za donošenje poslovne odluke,
2. Dokumentiranje, trajna pohrana prethodno generiranih informacija.<sup>18</sup>

Danas se sve više koriste aplikacije koje pomažu banci u obavljanju zadaća.

Prema Madunić (2017)<sup>19</sup> banka koristi sljedeće module:

1. Modul za prihvata klijenata
2. Modul za nabavu opreme,
3. Modul za arhiviranje podataka klijenata,
4. Modul za financijske tijekove u banci.

1. Modul za prihvata klijenata,
  - Modul služi za primitak klijenata, odnosno dolazak i odlazak iz banke te praćenje evidencije u poslovanju za buduća razdoblja.
2. Modul za nabavu opreme,
  - Modul koji ima jednu od važnijih funkcija a to je nabava i praćenje stanja opreme potrebne za rad i poslovanje banke.
3. Modul za arhiviranje podataka o klijentima,
  - Standardna kartoteka za klijente.
4. Modul koji prati sve prihode i rashode unutar banke.

Kako bi poduzeće uspješno poslovalo važno je izgraditi te svakodnevno koristiti poslovne informacijske sustave koji će omogućiti daljnje prikupljanje, obradu, pristup i čuvanje informacija kada god i gdje god je to potrebno.

---

<sup>18</sup> Panian, Ž. (2005). Poslovna informatika za ekonomiste. Masmedia, Zagreb.

<sup>19</sup> Madunić, I. (2017). Analiza procesa informatizacije u ugostiteljskom objektu no uno. Završni rad, Split: Ekonomski fakultet.

Za banke, primjena informacijske tehnologije od iznimne je važnosti jer današnja suvremena tehnologija i tehnološki napredci ubrzavaju poslovne procese, smanjuju troškove, ubrzavaju administraciju, potiču na odlučivanje, jačaju konkurentnost, postaju strateška oružja, povećavaju produktivnost, a sam rad čine mnogo ugodnijim, uspješnijim i djelotvornijim.<sup>20</sup>

---

<sup>20</sup> Madunić, I. (2017). Analiza procesa informatizacije u ugostiteljskom objektu no uno. Završni rad, Split: Ekonomski fakultet.



### 3. Strojno učenje

Prema Mitchellu (2008) „područje strojnog učenja bavi se pitanjem kako konstruirati računalni program koji će se automatski unaprjeđivati s iskustvom. Kako se može izgraditi računalni sustav koji se unaprjeđuje s iskustvom i koji su fundamentalni zakoni koji upravljaju svim procesima učenja? Mitchell definira strojno učenje s aspekta računalnih znanosti.“<sup>21</sup>

„Aurelien Geron (2017)<sup>22</sup> navodi dvije definicije strojnog učenja. Po jednoj definiciji, strojno učenje je područje istraživanja koje daje računalima mogućnost učenja bez da su eksplicitno programirani, a po drugoj definiciji Tom Mitchella iz 1997. godine, strojno učenje podrazumijeva računalni program koji uči iz iskustva  $E$  za zadatak  $T$  gdje  $P$  označava uspješnost, ako njegova uspješnost  $P$  na zadatku  $T$  raste sa iskustvom  $E$ . Alpaydin (2004)<sup>23</sup> definira strojno učenje kao proces programiranja računala da optimiziraju izvođenje kriterija koristeći podatke ili stečeno iskustvo. Strojno učenje omogućuje strojevima, najčešće računalima, da uče, odnosno, da postaju sve bolji u rješavanju određenih problema u odnosu na „iskustvo“.“<sup>24</sup> Odnosno stroj se uči na dostupnim podacima, a što je više podataka dostupno to mu se povećava aktivnost za preciznošću i točnosti da riješi zadani problem, pa mu proporcionalno s tim raste i stopa uspješnosti.<sup>25</sup>

Kako bi neki strojevi ili računala mogla nešto naučiti, moraju im se omogućiti dostupni resursi iz kojih će moći učiti, konkretno ti su u ovom slučaju dostupni podaci. Kako bi program za strojno učenje bio uspješan on mora balansirati sa brojnim, kvalitetnim i relevantnim podacima pomoću kojih će trenirati.<sup>26</sup> U ovom kontekstu treniranje predstavlja proces unutar kojeg sustav uz pomoć brojnih algoritama nastoji učiti iz dostupnih podataka i na temelju njih stvoriti određen model uz čiju će pomoć moći rješavati složenije zadatke.

U daljnjem radu definirat će se pojam podatka jer upravo je podatak onaj o kome ovisi strojno učenje. „Podatak poznata ili pretpostavljena činjenica na osnovi koje se oblikuje informacija.“ Podatak se sastoji se od skupa određenih kvantitativnih parametara koje se može zapisati kao

---

<sup>21</sup> Bishop, C. M. (2008). Pattern Recognition and Machine Learning. Springer, str. 67.

<sup>22</sup> Geron, A. (2017). Hands-on machine learning with with Sickit-Learn and TensorFlow. Sebastopol: O'Reilly Media, str. 145

<sup>23</sup> Alpaydin, E. (2004). Introduction to Machine Learning. Cambridge: The MIT Press. 2. Anaconda, Inc. (2019). Anaconda Python/R Distribution. Anaconda.com. Preuzeto sa <https://www.anaconda.com/distribution/> (02.09.2020.)

<sup>24</sup> Gregorić, M. (2019). Strojno učenje kao alat zaključivanja, Sveučilište u Zgrebu, filozofski fakultet, Zagreb.

<sup>25</sup> Alpaydin, E. (2004). Introduction to Machine Learning. Cambridge: The MIT Press. 2. Anaconda, Inc. (2019). Anaconda Python/R Distribution. Anaconda.com. Preuzeto sa <https://www.anaconda.com/distribution/> (02.09.2020.)

<sup>26</sup> Geron, A. (2017). Hands-on machine learning with with Sickit-Learn and TensorFlow. Sebastopol: O'Reilly Media, str. 145

nizove znakova ili nizove brojeva“.<sup>27</sup> Osim pojma podataka definirati će se i pojam statistike koji kaže da statistika pripada grani primijenjenih znanosti, točnije primijenjene matematike koja se bavi prikupljanjima, uređivanjima, analizama i tumačenjima podataka te donošenjima zaključaka o raznim procesima i pojavama koje podaci označavaju. Statistika predstavlja pojam koji obuhvaća podatke o raznim prirodnim, socijalnim i drugim pojavama i procesima.<sup>28</sup>

Statistika je isto tako i osnova čije metode i alati dozvoljavaju postojanje znanosti poput primjerice podatkovne znanosti. Podatkovna znanost (engl. *data science*) je znanost koja je nastala iz statistike kao nešto šira disciplina pa se za nju navodi i nekoliko definicija prema kojima se podatkovna znanost definira kao znanost ili studija o podacima.<sup>29</sup> Brojne ostale znanstvene grane kao što su to primjerice informatika, računalne znanosti, matematika i statistika, imaju utjecaj na podatkovnu znanost kao zasebnu disciplinu. To je naočigled vidljivo iz definicije prema kojoj podatkovnu znanost tvore upravo statistika, informatika, računanje i komunikacije, sociologija i upravljanja te primijenjeni podaci iz okoline koji za krajnji cilj imaju transformiranje podataka prema principu podatak-znanje-mudrost.<sup>30</sup>

Još jedan pojam postao je predmetom rasprave u polju podatkovne znanosti, a to su veliki podaci (engl. *big data*). Pejić Bach i suradnici (2019)<sup>31</sup> kažu kako velike količine podataka (eng. *big data*) obuhvaćaju razne vrste podataka u strukturiranom, polustrukturiranom i nestrukturiranom obliku dokumenta.<sup>32</sup> Takvi veliki podaci (engl. *big data*) često se definiraju kao 3V, što uključuje volumen, odnosno veliku količinu podataka (eng. *volume*), raznolikost (engl. *variety*) i promjenjivost (engl. *velocity*). Definirani su kao podaci koji imaju veliki opseg, te kao oni podaci koji se dobivaju iz raznih izvora ili podaci prikupljeni velikom brzinom.“ Neki od istraživača, uz navedene, dodaju još i karakteristike vrijednosti (engl. *value*), varijabilnosti (engl. *variability*) i istinitosti (engl. *veracity*).<sup>33</sup>

Rudarenje podataka (engl. *data mining*) predstavlja još jedan pojam koji se nerijetko pronalazi u polju podatkovne znanosti. Rudarenje podataka koje poznato i pod nazivom dubinska analiza

---

<sup>27</sup> Leksikografski zavod Miroslav Krleža. (2020). Podatak. Enciklopedija.hr. Preuzeto sa <http://www.enciklopedija.hr/natuknica.aspx?id=48887> (02.09.2020).

<sup>28</sup> Leksikografski zavod Miroslav Krleža. (2020). Statistika. Enciklopedija.hr. Preuzeto sa <http://www.enciklopedija.hr/Natuknica.aspx?ID=57896> (03.09.2020).

<sup>29</sup> LeCun, Y., Bengio, Y. & Hinton, G. (2015). Deep Learning. *Nature.*, str. 510.

<sup>30</sup> Ibid., str., 510.

<sup>31</sup> Pejić Bach, M., Krstić, Ž., Seljan, S. & Turulja, L. (2019). Text Mining for Big Data Analysis in Financial Sector: A Literature Review, str. 98.

<sup>32</sup> Pejić Bach, M., Krstić, Ž., Seljan, S. & Turulja, L. (2019). Text Mining for Big Data Analysis in Financial Sector: A Literature Review, str. 98.

<sup>33</sup> Pejić Bach, M., Krstić, Ž., Seljan, S. & Turulja, L. (2019). Text Mining for Big Data Analysis in Financial Sector: A Literature Review, str. 98.

podataka, pojam je koji je nastao u poslovnom svijetu kao službeni naziv za primjenu algoritama strojnog učenja na ogromnim količinama podataka.<sup>34</sup>

„Rudarenje podataka predstavlja proces otkrivanja uzoraka u nekim velikim nestrukturiranim skupovima podataka koji pritom koristi različite metode, poput primjerice strojnog učenja, za stvaranje modela.“ Dubinska analiza teksta (engl. *text mining, text analytics*) predstavlja podvrstu rudarenja podataka čiji je cilj analiza tekstualnih dokumenata i izvlačenja podatka koji i dalje omogućuju različite oblike odluka.<sup>35</sup> U radu Krstić i sur. (2019)<sup>36</sup> analizirali su komentare na društvenoj mreži Tweeter o talijanskim bankama.

„Strojno učenje nije samo skup problema podataka, nego je i dio umjetne inteligencije pa tako Alpaydin (2004)<sup>37</sup> tvrdi da ukoliko se želi sustav učiniti inteligentnim potrebno je da on sam posjeduje sposobnost učenja u okolini koja se brzo mijenja.“ Pojam umjetne inteligencije koji je prethodno spomenut, definira se kao dijelom računalne znanosti koji se bavi razvijanjem sposobnosti računala da obavlja zadane zadatke za koje im treba određeni oblik inteligencije, odnosno umjetna inteligencija im omogućuje snalaženje u novim prilikama, učenje novih koncepata, donošenje zaključaka i razumijevanje prirodnog jezika.<sup>38</sup> Iz prethodno navedenog jasno je vidljivo zašto je upravo strojno učenje velik dio umjetne inteligencije.

Pejić Bach i suradnici (2019a)<sup>39</sup> navode važnost velikih količina podataka u financijskim institucijama, odnosno bankama, koje mogu utjecati na tijek poslovanja. Marrara i suradnici (2019)<sup>40</sup> analiziraju primjenu financijskih tehnologija (*FinTech*) u bankovnim uslugama u poslovanju malih i srednjih poduzeća, među kojima je uključena komunikacija čovjek-računalo i velike količine podataka.

---

<sup>34</sup> Alpaydin, E. (2004). *Introduction to Machine Learning*. Cambridge: The MIT Press. 2. Anaconda, Inc. (2019). *Anaconda Python/R Distribution*. Anaconda.com. Preuzeto sa <https://www.anaconda.com/distribution/> (02.09.2020.)

<sup>35</sup> Pejić Bach, M., Krstić, Ž., Seljan, S. & Turulja, L. (2019). *Text Mining for Big Data Analysis in Financial Sector: A Literature Review*, str. 99.

<sup>36</sup> Krstić, Ž., Seljan, S. & Zoroja, J. (2019). *Visualization of Big Data Text Analytics in Financial Industry: A Case Study of Topic Extraction for Italian Banks*. *Entrenova* 19, 67-75.

<sup>37</sup> Alpaydin, E. (2004). *Introduction to Machine Learning*. Cambridge: The MIT Press. 2. Anaconda, Inc. (2019). *Anaconda Python/R Distribution*. Anaconda.com. Preuzeto sa <https://www.anaconda.com/distribution/> (02.09.2020.)

<sup>38</sup> Leksikografski zavod Miroslav Krleža. (2020). *Umjetna inteligencija*. Enciklopedija.hr. Preuzeto sa <http://www.enciklopedija.hr/Natuknica.aspx?ID=63150> (02.09.2020):

<sup>39</sup> Pejić Bach, M.; Krstić, Ž., Seljan, S.; Turulja, L. (2019a). *Text Mining for Big Data Analysis in Financial Sector: A Literature Review*. *Sustainability* 11 (5), str. 1-27.

<sup>40</sup> Marrara, S.; Pejić Bach, M.; Seljan, S.; Topalovic, A. (2019). *FinTech and SMEs: The Italian Case*. *FinTech as a Disruptive Technology for Financial Institutions*. Rafay, A. (ur.). Hershey, Pennsylvania : IGI Global, str. 42-60.

### 3.1. Povijesni razvoj strojnog učenja

Brownlee (2014)<sup>41</sup> navodi vremenski slijed u razvoju strojnog učenja (*engl. machine learning*)<sup>42</sup>

- godine 1943. prvi primjer "neuronske mreže" kada neuro-psiholog i matematičar označavaju percepciju kako ljudski neuroni funkcioniraju.
- godine 1950. Alan Turing predstavlja "Turingov test" koji određuje imaju li strojevi pravu inteligenciju. Ukoliko stroj želi položiti test on mora zavarati čovjeka te ga uvjeriti kako je on zapravo čovjek, a ne stroj.
- godine 1952. Arthur Samuel je napisao prvi računalni program koji uči igru "dame", koji slijedi formiranje pojma strojnog učenja.
- godine 1957. Frank Rosenblatt je dizajnirao prvu neuronsku mrežu (perceptron) koji putem računalne mreže simulira i aproksimira proces razmišljanja biološkog ljudskog mozga.
- godine 1959. prva primjena neuronskih mreža. Stanfordov Adaline umanjuje efekt jeke tijekom poziva na telefonskim linijama.
- godine 1979. studenti na američkom sveučilištu Stanford predstavljaju "Stanford Cart"  
- robota koji ima mogućnost samostalnog kretanja u prostorijama, a da pritom izbjegava prepreke.
- godine 1985. Terry Sejnowski predstavlja *NetTalk* - softver koji je uspio u samo sedam dana naučiti ispravan izgovor čak 20.000 riječi
- godine 1997. IBMov *Deep Blue* pobjeđuje ondašnjeg prvaka u šahu Garrya Kasparova.
- godine 2006. Geoffrey Hinton je predstavio pojam *duboko učenje* koje podrazumijeva novostvorene verzije algoritama koji će omogućiti različitim računalima i drugim uređajima da "vide", odnosno da klasificiraju razne objekte i tekst na slikovnom i video sadržaju.
- godine 2011. IBM-ov Watson pobjeđuje ljudske suparnike u igri pod nazivom "Jeopardy"

---

<sup>41</sup> Brownlee, J. (2014). Machine Learning Foundations: Master the Definitions and Concepts. Dostupno na <http://machinelearningmastery.com/>

<sup>42</sup> Brownlee, J. (2014). Machine Learning Foundations: Master the Definitions and Concepts. Dostupno na <http://machinelearningmastery.com/>

- godine 2011. Google-ov *X Lab* predstavlja algoritam koji omogućava samostalno pregledavanje Youtube videa, te ih kategorizira prema tome da li oni sadrže ili ne sadrže nešto određeno što korisnik potražuje,
- godine 2014. *Facebook* razvija *DeepFace*, algoritam koji omogućava prepoznavanje lica i ljudi na istoj razini kao što to radi i sam čovjek.

### 3.2. Strojno učenje

Strojno učenje (engl. *Machine learning* - ML) uključuje programiranje računala s krajnjim ciljevima optimizacije kriterija uspješnosti uz pomoć poznatih primjera ili dotadašnjeg iskustva. „U strojnom učenju postoji model definiran određenim parametrima koji se uči ili trenira tako da se izvodi algoritam koji optimizira parametre.“<sup>43</sup>

Cilj modela u strojnom učenju jest predviđanje svojstva, ponašanja ili mogućnosti na temelju poznatih podataka, pri čemu se koriste postupci indukcije odnosno generaliziranja.

Prema Brownleeu (2014)<sup>44</sup>, tri su važna razloga razvoja strojnog učenja:

1. „Problemi koji su presloženi za rješavanje pomoću algoritama, odnosno izostanak ideja kako ih riješiti (AI-potpuni problemi),
2. Sustavi koji se dinamički mijenjaju pa je potrebna prilagodba i
3. Velike količine podataka iz kojih se treba izvući znanje. Podataka je puno i može ih se pronaći u raznim oblicima, a većina je javno dostupna i besplatna. S druge strane, znanje je ograničeno, tj. nema ga puno i skupo je.“

„Ciljevi strojnog učenja su izgradnja modela koji interpretiraju podatke i iz njih izvlače zaključke. Kako bi se otkrila znanja u podacima koristi se dubinska analiza podataka.“<sup>45</sup>

Važnost ovoga se ogledava u ovom radu koji se bavi poslovanjem financijskih institucija.

Kroz primjenu strojnog učenja predstavlja se poslovanje financijskih institucija na strukturirane i polu-strukturirane baze podataka. Takve baze podataka koriste se u brojim područjima, kao na primjer:<sup>46</sup>

---

<sup>43</sup> Brownlee, J. (2014). *Machine Learning Foundations: Master the Definitions and Concepts*. Dostupno na <http://machinelearningmastery.com/>

<sup>44</sup> Ibid.

<sup>45</sup> Pejić Bach, M.; Krstić, Ž.; Seljan, S. (2019b). Big data text mining in the financial sector. *Expert Systems in Finance: Smart Financial Applications in Big Data Environments*. Metawa, N.; Elhoseny, M.; Hassanien, A. E.; Hassan, M. K. (ur.). London : Routledge, str. 80-96.

<sup>46</sup> Bishop, C. M. (2008). *Pattern Recognition and Machine Learning*. Springer, str. 45.

- u trgovini za analize potrošačkih kartica,
- u financijama za određivanja kreditnih sposobnosti i detekcije zlouporabe kartica,
- u proizvodnjama za optimizacije usluga,
- u medicini za postavljanja dijagnoze,
- u telekomunikacijama za optimizacije raznih usluga i dr.

Danas strojno učenje svoju primjenu pronalazi u rješavanju mnogobrojnih i različitih problema u kojima se pokazalo brže i učinkovitije u usporedbi sa prosječnim ljudskim vještinama i mogućnostima rješavanja nastalog problema.

U izvještaju koje je objavilo i izdalo The Royal Society (2017) navedena su neka od najbitnijih djelatnosti i područja primjene strojnog učenja, a neke od njih su:<sup>47</sup>

- Sustavi preporuke (*engl. Recommender systems*) – sustavi koji preporučuju određene usluge na temelju prethodnih izbora. Oni se koriste obrascima potrošnje i izraženom preferencijom potrošača kako bi unaprijed predvidjeli koji će proizvodi ili usluge preporučivati potrošačima. Takav oblik sustava se uvelike koristi mrežnim trgovinama orijentiranim prema maloprodaji.
- Organiziranje informacija (*engl. Organising information*)- organiziranje vezano za sustav pomoći pri davanju rezultata kod postavljenih upita na internetskim tražilicama. Ovdje se ubrajaju i sustavi koji služe za otkrivanje nepoželjnih podataka što se može opisati primjerom prepoznavanja neželjenih elektroničkih poruka ma e-mailu (*engl. SPAM*).
- Prepoznavanje govora (*engl. Voice recognition*) - sustav za obrađivanje prirodnog jezika i za prepoznavanje ljudskog govora koji se može poklapati s uzorcima zvukova koji su proizvedeni tijekom govora, izgovora različitih riječi ili izraza. Poslije provedene identifikacije upotrijebljenih riječi, ovakvi sustavi mogu ih prevoditi u tekstove ili izvršiti naredbu. Ovi sustavi u današnje vrijeme sve uspješnije poznaju govor pa tako omogućavaju da brojni pametni mobilni uređaji dođu sa virtualnim asistentom u sklopu osnovne opreme.

---

<sup>47</sup> The Royal Society (2017). Machine learning: the power and promise of computers that learn by example. Dostupno na: <https://royalsociety.org/~media/policy/projects/machine-learning/publications/machine-learning-report.pdf>

- Računalni vid (*engl. Computer vision*)- podrazumijeva niz različitih integriranih sustava koji detektiraju i analiziraju slike i povezuju razne informacije, bilo simboličke ili numeričke, s zadanim slikama. Unutar programa društvenih medija, prepoznavanja slika može biti upotrijebljeno za označavanja objekta ili osobe na fotografijama koje se prenose na internetske lokacije.
- Strojno prevođenje (*engl. Machine translation*) – opisano je kao računalni sustav koji može automatski pretvoriti tekstove ili govor iz jednog jezika na drugi. Strojno prevođenje danas se koristi u okviru posebnih mobilnih aplikacija, društvenih mreža te u raznim internacionalnim i globalnim korporacijama i organizacijama koje trebaju izvršiti reprodukciju dokumenata na većem broju različitih svjetskih jezika.
- Prepoznavanje uzoraka (*engl. Pattern recognition*) – upotrebljava se za identifikaciju pojedinih uzoraka u raznim podacima kakve prosijecan čovjek ne može prepoznati. Zajednička primjena prepoznavanja uzoraka nalazi se u sustavima za otkrivanja prijevare koja može biti povezana s korištenjem kreditnih kartica ili ostalih načina platnih sustava. Primjerice, ukoliko se za korisnika prikaže neregularan obrazac potrošnje, sustav može sam podići upozorenje.<sup>48</sup>

Prema Bishopu (2008)<sup>49</sup> postoje dva osnovna pristupa. „Prvi koji je statistički, stavlja podatke i filtraciju znanja iz njih u centar pozornosti, te drugi, koji je računalni i koji definira metode računalnim arhitekturama i algoritmima koje služe za optimalno prikupljanje, pohranu i spajanje svih dostupnih podataka u svrhu samo-programiranja.“<sup>50</sup>

### 3.3. Vrste strojnog učenja

„Strojno učenje predstavlja prije svega dio umjetne inteligencije koja se bavi izgradnjom i proučavanjem svih sustava koji su sposobni učiti iz podataka. Strojno učenje predstavlja samo dio računalnih znanosti koja daje mogućnost računalima da treniraju i uče te naposljetku i donose zaključak bez da ih izričito definira sam programer. Strojno učenje moguće je podijeliti na tipove algoritama te na same algoritme. Tipovi algoritama definiraju se po rezultatu ishoda algoritma te po tipu ulaznih varijabli unutar treniranja.“<sup>51</sup>

---

<sup>48</sup> The Royal Society (2017). Machine learning: the power and promise of computers that learn by example.

<sup>49</sup> Bishop, C.M. (2008). Pattern Recognition and Machine Learning. Springer, str. 45.

<sup>50</sup> Ibid.

<sup>51</sup> Brownlee, J. (2014). Machine Learning Foundations: Master the Definitions and Concepts. Dostupno na <http://machinelearningmastery.com/>

Brownlee (2014) razlikuje tri tipa strojnog učenja:<sup>52</sup>

- Nadzirano,
- Nenadzirano,
- Pojačavajuće.

Proces učenja nad kompletom podataka za učenje gdje su poznati točni odgovori naziva se nadzirano učenje (*engl. supervised learning*). Rezultat ovakvih procesa učenja je novonastali sustav koji generalizira odgovore na sve moguće ulazne podatke.

Suprotno prethodno navedenoj definiciji, kod nenadziranog učenja (*engl. unsupervised learning*) u setu podataka za učenje nikad nisu poznati svi točni odgovori. Umjesto toga algoritam sam pokušava provesti identifikaciju sličnosti među ulaznim podacima tako da se ulazi koji imaju bilo što zajedničko svrstaju skupa u zajedničke kategorije.<sup>53</sup>

Najčešći oblik učenja je upravo nadzirano koje se koristi u primjenama strojnog učenja u stvarnim sustavima. Kako bi se ovaj način mogao primjenjivati potrebno je posjedovati označene podatke koje u većini slučajeva označava upravo čovjek koji pokušava što točnije utvrditi klasu unutar koje podatak pripada.<sup>54</sup>

Bitna i velika razlika između nenadziranog i nadziranog učenja je u tome da nenadzirano učenje nema mogućnosti uvidjeti spoznaje o izlaznim varijablama koje bi naknadno moglo biti povezano sa ulaznima te se upravo iz tog razloga takvo učenje zove nenadzirano.<sup>55</sup> Problem koji se javlja kod nenadziranog učenja je problem grupiranja podataka jer je potrebno prepoznati pravilnosti u ulaznim podacima što je u ovakvom obliku učenja onemogućeno. Nenadzirani algoritam je onaj koji pokušava naučiti neoznačene primjere, odnosno onaj kojem nije bio poznat rezultat primjera. Cilj algoritma je otkriti strukturu podataka i ne generalizirati rezultate ulaza i izlaza, kao što je to primjerice slučaj kod nadziranog učenja.

„Učenje pojačavanjem (*engl. reinforcement learning*) povezuje nenadzirani i nadzirani algoritam, odnosno ono nastoji koristiti označene i neoznačene primjere za treniranje algoritma.

---

<sup>52</sup> Brownlee, J. (2014). Machine Learning Foundations: Master the Definitions and Concepts. Dostupno na <http://machinelearningmastery.com/>

<sup>53</sup> Marsland, S (2009). Machine Learning, An Algorithmic Perspective. Chapman and Hall., str. 57.

<sup>54</sup> Ibid.

<sup>55</sup> Ibid., str. 58.



Rezultati algoritama se mogu ocjenjivati, a takva se konačna ocjena vraća nazad u algoritam kako bi se mogla dalje dorađivati ili dodatno usavršavati.“<sup>56</sup>

### 3.4. Obrada prirodnog jezika

„Prirodni jezik u svim svojim oblicima predstavlja oblik najprirodnije komunikacije koja se odvija među ljudima.<sup>57</sup> Obrada prirodnog jezika koja se u daljnjem tekstu označava kao NLP, (engl. *Natural language processing*) pojam je koji se definira kao višedisciplinarno područje koje se bavi interakcijama ljudskih i računalnih jezika, točnije bavi se pitanjima kako programirati računala da istodobno imaju mogućnost obrađivati i analizirati enormne količine podataka u kojima se nalazi ljudski jezik.“<sup>58</sup> Područja računarstva i umjetne inteligencije su glavna područja koje NLP pokriva, a osim njih s NLP je usko povezana matematika, logika, lingvistika, kognitivne znanosti, psihologija, filozofija te logika.

Neki od problema kojima se NLP bavi su povezani sa prepoznavanjem jezika, razumijevanjem prirodnog jezika (engl. *Natural language understanding*) te generiranjem prirodnog jezika (engl. *Natural language generation*). „Početak razvoja NLP-a započeo je razvojem umjetne inteligencije sredinom prošlog stoljeća pa su tako Turingov test, SHRDLU i ELIZA sustavi s integriranim NLP-em, a sredinom 70-ih godina programeri su započeli pisati tzv. konceptualne ontologije koje su sažimale informacije iz stvarnog svijeta u podatke koji su razumljivi računalu. Sustavi za obradu prirodnog jezika su se 80-ih godina bazirali na kompleksnim pravilima koji su bili napisani rukom, a u kasnim 80-im godinama dogodila se revolucija NLP-a nakon predstavljanja strojnog učenja i algoritama za daljnju obradu jezika.“ Godine 1982. predstavljen je koncept agenta za razgovor te je započeo Jabberwacky program. „Ideja ovog projekta bila je kreirati AI program koji bi imao mogućnosti simulacije prirodnog jezika u zabavnom smislu, a sve s ciljem da prođe Turingov test.“<sup>59</sup>

Veliki napredak NLP-a dogodio se 90-ih godina kada je omogućeno javno korištenje interneta što je rezultiralo početkom strojnog učenja i strojnog prevođenja. „Značajan napredak bio je jasno vidljiv u korištenju jezika i prepoznavanju jezika zbog novih informacija i tekstova koje

---

<sup>56</sup> Marsland, S (2009). *Machine Learning, An Algorithmic Perspective*. Chapman and Hall., str. 57.

<sup>57</sup> Jones, K.S. (2001). *Natural Language Processing: a Historical Review*, *Artificial Intelligence Review* <http://www.cl.cam.ac.uk/archive/ksj21/histdw4.pdf> (02.09.2020).

<sup>58</sup> Ibid.

<sup>59</sup> Jones, K.S. (2001). *Natural Language Processing: a Historical Review*, *Artificial Intelligence Review* <http://www.cl.cam.ac.uk/archive/ksj21/histdw4.pdf> (02.09.2020).

su računala mogla čitati.“<sup>60</sup> Eksplozija istraživanja i razvoja NLP-A dogodila se u 21. stoljeću kada je računalna snaga i memorija bila jeftina i dostupni svima. Danas NLP doživljava tzv. transformacije zahvaljujući velikim informacijama koje se mogu vrlo lako pohranjivati na modernom računalu.<sup>61</sup>

Sve ovo rezultira otvaranjem novih tema poput rangiranja strojnog čitanja teksta ili projekt u kojem će računala moći čitati, sažeti i razumjeti tekst pa sve do prepoznavanja jezika Apple-ove Siri<sup>62</sup>, Amazon-ove Alexe<sup>63</sup> ili Microsoft-ove Cortane.<sup>64</sup>

Moderni NLP-ovi sastoje se od prepoznavanja jezika, strojnog učenja, strojnog čitanja teksta i strojnog prevođenja.<sup>65</sup> „Kada bi se sve te značajke ujedinile umjetna inteligencija bi dobila stvarno znanje o svijetu. Bliska budućnost omogućiti će računala koja će moći čitati informacije s interneta i učiti iz njih te rješavati zadane probleme pa možda čak i liječiti bolesti. Glavni ciljevi za NLP su dosegnuti razinu svijesti i razumijevanja kakvu imaju ljudskog bića.“<sup>66</sup>

---

<sup>60</sup> Ibid.

<sup>61</sup> Ibid.

<sup>62</sup> Siri, preuzeto na: <https://www.apple.com/siri/> (02.09.2020).

<sup>63</sup> Learn with Alexa can do, preuzetno na: <https://www.amazon.com/b?ie=UTF8&node=17934671011> (02.09.2020).

<sup>64</sup> Cortana, preuzetno na: <https://www.microsoft.com/en-us/cortana> (04.09.2020).

<sup>65</sup> Jones, K.S. (2001). Natural Language Processing: a Historical Review, Artificial Intelligence Review <http://www.cl.cam.ac.uk/archive/ksj21/histdw4.pdf> (02.09.2020).

<sup>66</sup> Ibid.

## 4. Agent za razgovor (engl. *chatbot*)

U ovom poglavlju definira se pojam agenta za razgovor, kao jedan od primjera strojnog učenja. Definiraju se i osnovni pojmovi, razvoj i moguća uloga u komunikaciji između ljudi, ali i s poslovnim subjektima.

Sustavi koji sadrže agente za razgovor su oni sustavi koji imaju mogućnosti obaviti razgovor s ciljem imitiranja nestrukturiranog razgovora ili svih onih razgovora koji su specifični za interakciju koja se odvija među ljudima. Nerijetko imaju zabavne vrijednosti, kao Microsoftov „*XioIce*“ sustav koji vodi razgovore s ljudima na platformi za daljnju izmjenu poruka.

ELIZA je prvi sustav koji je izgrađen 1950-ih godina, a agenti za razgovor su tada iskorišteni za praktične ciljeve kao što je to primjerice testiranje psiholoških savjetovanja.<sup>67, 68</sup>

Prema Jurafsky (2017), agenti za razgovor (engl. *chatbot*) arhitekture mogu se svrstati u dvije osnovne klase:<sup>69</sup>

- Sustavi koji su utemeljeni na određenim pravilima i
- Sustavi koji su utemeljeni na korpusima.

### 4.1. Agent za razgovor prema zadanim pravilima

U pristupu koji je temeljenom na pravilima, agent za razgovor (*chatbot*) kreira odgovore na različita pitanja temeljena na određenim pravilima kojima je agent bio treniran. Ta pravila koja su definirana mogu biti ili izuzetno jednostavna ili vrlo komplicirana i složena. Pomoću pristupa temeljenog na pravilima stvaranje je prilično jednostavno, no agent za razgovor nije efikasan u odgovorima na razna pitanja čiji uzorak nije podudaran s pravilima kojima je agent bio treniran.

AIML predstavlja jedan od takvih jezika (engl. *Artificial Intelligence Markup Language*). Ovaj jezik se temelji na XML-u koji omogućava programerima za razvoj pisanje novih pravila za agente. Osim toga valja napomenuti kako pisanje pravila za različite scenarije uzima puno vremena te je nemoguće napisati sva pravila za svaki eventualni scenarij. Takvi agenti za

---

<sup>67</sup> Jurafsky, D., Martin, J. H. (2017). *Speech and Language Processing: An Introduction to Natural Language Processing, Computational Linguistics, and Speech Recognition*, Third Edition draft, str. 397-402.

<sup>68</sup> Dovedan, Z.; Seljan, S.; Vučković, K. (2002). Strojno prevođenje kao pomoć u procesu komunikacije. *Informatologia*. 4 (35); str. 283-291.

<sup>69</sup> Ibid. Jurafsky

razgovor mogu rješavati samo jednostavne upitima i akcije te nisu efektivni sa onim složenijima tako da prema Jurafsky (2017) „ne prolaze Turingov test.”<sup>70</sup>

Primjer agenta za razgovor koji se temelji na pravilima predstavljaju programi ELIZA i PARRY. ELIZA predstavlja najbitniji sustav agenta za razgovor koji je ikad u povijesti razvijen i koji se promatra u ovom području. Takvi sustavi dizajnirani su na način da simuliraju Rogerovog psihologa koji se nalazi u provođenju terapije usmjerene ka njegovom korisniku, točnije njihove metode preslikavaju pacijenta odražavajući k tome njegove izjave natreg na njih. Ukoliko se dogodi da pacijent izjavi -Išao sam na kratku vožnju automobilom.-, a psiholog kaže -Recite mi nešto o automobilima.-, ne postavlja se pretpostavka da pacijent ne razumije što je automobil, nego cilj psihijatra je da postavljanjem ovog pitanja postigne određenu razinu komunikacije sa svojim pacijentom ili korisnikom<sup>71, 72</sup>

Nekoliko godina nakon razvoja Elize izraden je drugi, sličan agent za razgovor čiji je fokus također bio na kliničkoj psihologiji, a zvao se PARRY. On se koristio za detaljnija proučavanja shizofrenije. Izuzev ELIZA-ine dosadašnje regularne izraze, PARRY sustav se sastojao i od modela vlastitog mentalnog stanja koji se održavao uz pomoć različitih utjecajnih varijabli za razne razine ljutnje ili straha. Kada bi se održavala određena tema razgovora ona bi mogla dovesti PARRY-ja do točke kada on postaje ljutit ili nepovjerljiv, a ako se dogodi da je PARRY-eva varijabla ljutnje izrazito visoka, onda on izabire dati odgovore koji se nalaze u skupini neprijateljski nastrojenih odgovora. Kada se dogodi to da mu sami klijenti daju jasno do znanja kako je njegova neprijateljska priroda vidljiva, PERRY tada posjeduje mogućnost da još više poveća vrijednost varijable straha i tako postane paranoidan.<sup>73</sup> U siječnju 1973. godine na međunarodnoj softverskoj i računalnoj konferenciji ostvarena je i demonstrirana komunikacija između ELIZA-e i PARRY-a koristeći ARPANET, a na slici 1 detaljniji je prikaz njihovog razgovora.

---

<sup>70</sup> D. Jurafsky, J. H. Martin, *Speech and Language Processing: An Introduction to Natural Language Processing, Computational Linguistics, and Speech Recognition*, Third Edition draft, 2017., str. 397-402,

<sup>71</sup> Bosanac, Lj. (2018). Integracija chatbota u facebook messenger. Osijek: Fakultet elektrotehnike, računarstva i informacijskih tehnologija, str. 138

<sup>72</sup> Dovedan, Z., Seljan, S. Vučković, K. (2002). Strojno prevođenje kao pomoć u procesu komunikacije. *Informatologia* 35 (4), 283-91

<sup>73</sup> Ibid., str., 92

ELIZA: Good Evening. Tell me your problems. Please terminate input with a period or a question mark.

PARRY: People get on my nerves sometimes.

ELIZA: I am not sure I understand you fully.

PARRY: You should pay more attention.

ELIZA: Suppose you should pay more attention.

PARRY: You're entitled to your own opinion.

ELIZA: What makes you think I am entitled to my own opinion?

PARRY: It bothers me just to be around people in general.

ELIZA: Please go on.

PARRY: I went to the track at Bay Meadows a while back.

ELIZA: What does that suggest to you?

PARRY: I went to the races.

Slika 1. Interakcija između agenata ELIZA i PERRY<sup>74</sup>

#### 4.2. Agent za razgovor temeljen na korpusima

Sustavi agenta za razgovor koji su temeljenim na korpusu, za razliku od sustava koji se temelje na pravilima, stvaraju dodatne komunikacije na temelju danih ljudskih razgovora. Takvi oblici korpusa su dostupni na platformama, na *Twitteru*, u nekim dijalozima koji se odvijaju u filmovima, a pokazuju sličnosti i sa prirodnim ljudskim razgovorom. Agent za razgovor može dati i odgovore koji se mogu biti izdvojeni iz rečenica u korpusima ne-dijaloškog teksta.<sup>75</sup>

Dva su tipa sustava koja su temeljena na korpusu, a to su sustavi koji su bazirani na pronalasku informacija i sustavi utemeljeni na nadziranom obliku strojnog učenja. Velika većina sustava koja je bazirana na korpusu pokušava se usredotočiti da stvori odgovor koji je primjeren obzirom na neposredno postavljanje upita od strane korisnika te se zbog tog razloga nerijetko nazivaju i sustavima za generiranja odgovora. Agenti za razgovor koji su bazirani na opisanom

<sup>74</sup> Bosanac, Lj. (2018). Integracija chatbota u facebook messenger. Osijek: Fakultet elektrotehnike, računarstva i informacijskih tehnologija, str. 134

<sup>75</sup> Mijwl M.M. (2003). History of Artificial Intelligence, University of Baghdad, <https://www.researchgate.net/publication/322234922> (02.09.2020).

sustavu vrlo su slični sustavima za pružanje odgovora koji se fokusira na jedinstveni odgovor, a ignorira kontekst ili dublji cilj cjelokupnog vođenog razgovora.

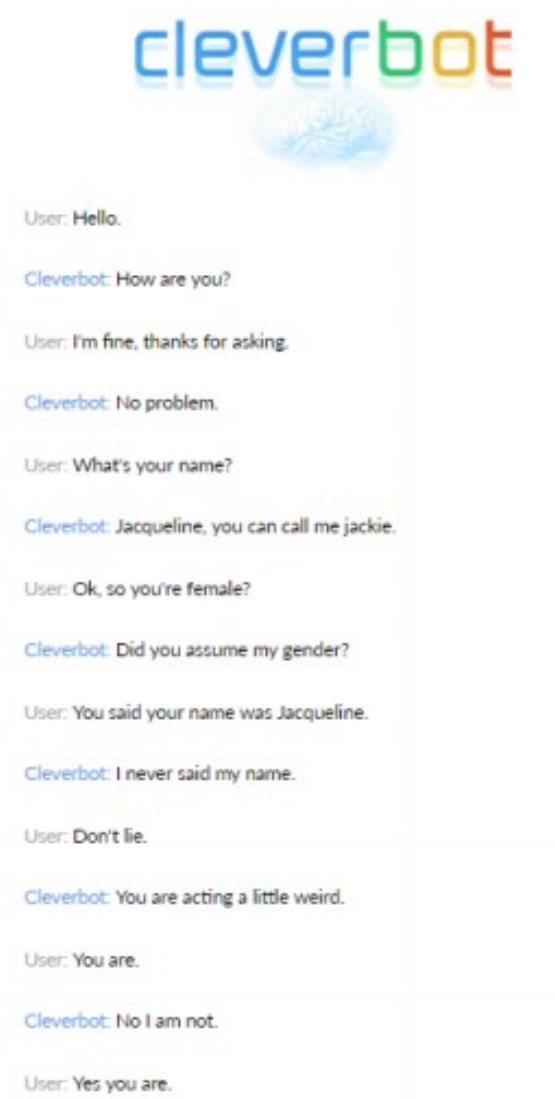
Načelo koje je glavno i iza kojeg stoje agenti za razgovor je utemeljeno na dohvaćanju relevantnih informacija koje će pružiti odgovor na postavljen upit klijenta (X) i to tako da će ponavljati neka prikladna pitanja i odgovore (Y) iz korpusa (C) prirodnog, odnosno ljudskog teksta. Ključne razlike u navedenim sustavima vidljive su u načinu odabira određenog korpusa i donošenju odluka o tome što se smatra ljudskim prikladnim odgovorom za imitiranje. Svi pristupi kod takvih korpusa imaju mogućnost prikupljati mreže interpersonalnih interakcija koje dolaze s raznih društvenih mreža i ostalih platformi, ili pak s druge strane imaju mogućnost koristiti korpus dostupnih filmskih dijaloga. Kada se takav agent za razgovor pusti u praktičnu primjenu, odgovori koji se pohranjuju tijekom ljudskih konverzacija s agentom za razgovor mogu se koristiti kao dodatni podaci za njegovo daljnje treniranje i daljnje napredovanje. Kada se u obzir uzme korpus i korisnička rečenica tada sustavi mogu koristiti neki od dva navedena algoritma kako bi pronašli valjani odgovor i kako bi ga vratili na ono pitanje koje je najbližije ili kako bi vratili najbliži odgovor.<sup>76</sup>

Ideje kod prvog oblika je potražiti pitanja u korpusu (C) koja će biti najbližija korisničkim pitanjima i zatim vratiti ljudski odgovor na postavljena pitanja. Kod drugog oblika ideja je direktno spajanje korisničkih pitanja s odgovorima iz korpusa (C) jer valjani odgovori nerijetko dijele određene riječi ili semantiku s prethodno postavljenim pitanjima, a vrlo je bitno naglasiti kako se u obadva slučaja može koristiti bilo koja funkcija moguće sličnosti. Usprkos tome što se vraćanjem odgovora na ona pitanja koja su najbližija pitanja stavlja se i poveznicu sa intuitivnim algoritmom, a vraćanjem najbližijeg odgovora u praksi postiže se bolji rezultat kod korisnika jer se ne dodaje još jedan sloj indirektnosti. Komercijalna implementacija ovog pristupa uključuju Microsoftov 'XioaIce' i Cleverbot.<sup>77</sup> Na slici 2. prikazan je samo dio vođenog razgovora s Cleverbotom čiji je agent za razgovor dostupan besplatno na web lokaciji <http://www.cleverbot.com/>.

---

<sup>76</sup> Bosanac, Lj. (2018). Integracija chatbota u facebook messenger. Osijek: Fakultet elektrotehnike, računarstva i informacijskih tehnologija, str. 139

<sup>77</sup> XioaIce (2020). Posjećeno na mrežnoj stranici: [https://consent.yahoo.com/v2/collectConsent?sessionId=3\\_cc-session\\_a4beebde-1acc-4936-a5e2-978718f098e7](https://consent.yahoo.com/v2/collectConsent?sessionId=3_cc-session_a4beebde-1acc-4936-a5e2-978718f098e7) 13.09.2020.



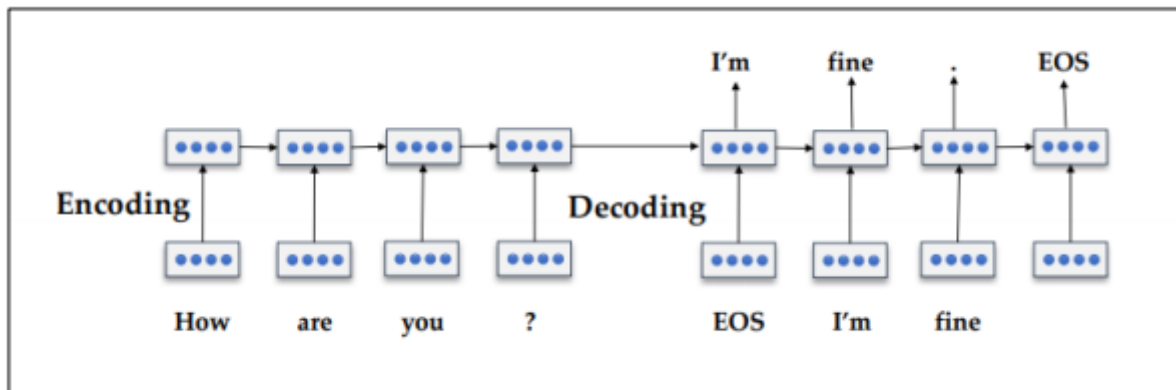
Slika 2. Razgovor s Cleverbotom<sup>78</sup>

Postoje alternativni načini upotrebe različitih korpusa s ciljem generiranja dijaloga, a ti su da se generacija odgovora smatra kao zadatak transformacije korisničkog pitanja u odgovor samog sustava. Nije prošlo dugo vremena kako bi se shvatilo kako generiranje odgovora zapravo nije slično strojnom prevođenju jer u strojnom prevođenju riječi i fraze koje se nalaze u izvornoj ili ciljnoj rečenici se međusobno preklapaju dok se u razgovoru korisnička izjava i odgovor ne poklapaju sa riječima i izrazima koji su prethodno sadržani u postavljenom pitanju.

---

<sup>78</sup> Bosanac, Lj. (2018). Integracija chatbota u facebook messenger. Osijek: Fakultet elektrotehnike, računarstva i informacijskih tehnologija, str. 136

Ovi opisani modeli za provedbu generiranja raznih odgovora modelirani su tako da se koristio model slijeda sekvenci koji je prikazan na Slici 3. na kojoj se jasno vidi kako postoji početna interakcija kojom se postavlja upit „*How are you?*“ i koja se nakon toga kodira. Daljnjim dekodiranjem se dobiva odgovor „*I'm fine.*“, a taj odgovor se generira transformacijom ulaznih sekvenci, odnosno dobiven je neuronskim strojnim prevođenjem.<sup>79</sup>



Slika 3. Sustav slijeda sekvenci<sup>80</sup>

Modifikacije su nužne ukoliko se ovaj model želi prilagoditi zadatku generiranja odgovora. Pa tako primjerice osnovni model slijeda sekvenci ima tendenciju proizvesti ponekad predvidljive, ali nerijetko ponavljajuće i iz tog razloga korisnicima dosadne i nezanimljive odgovore kao primjerice „Dobro sam“ i „Ne znam“ koji ustvari na određen način ograničavaju razgovor. Ovakve teškoće rješavaju sa zamjenama objektivnih funkcija za trening modela sa zajedničkim informacijskim ciljem ili modifikacijom slijeda dekodera da održavaju različite odgovore u za to predviđenom slijedu.<sup>81</sup>

Nemogućnost modeliranja prethodnog konteksta razgovora drugi je problem sustava slijeda sekvenci. No on se može riješiti na način da se modelu dozvoli da pogleda prethodne odgovore kao što je to kod korištenja hijerarhijskih modela koji uobličavaju informacije od nekoliko prethodnih odgovora koji su se razmijenili između sustava i korisnika. Model koji služi za generiranje odgovora usredotočuje se, korištenjem slijeda sekvenci, na pojedine odgovore te

<sup>79</sup> Bosanac, Lj (2018). Integracija chatbota u facebook messenger. Osijek: Fakultet elektrotehnike, računarstva i informacijskih tehnologija, str. 134

<sup>80</sup> Ibid.

<sup>81</sup> Ibid.



zbog toga nema mogućnost obavljati valjan posao kontinuiranog generiranja dobivenih odgovora koji se moraju nadovezivati jedan na drugi.<sup>82</sup> Rješenje takvog problema može biti riješeno korištenjem pojačanih oblika učenja ili tehnikama suparničke mreže, a koje se provode s ciljem da model bolje uči i lakše daje odgovore koji će cijeli razgovor učiniti prirodnim i zanimljivim.<sup>83</sup>

U kontekstu agenta za razgovor, integracija računalne obrade prirodnog jezika (*engl. natural language processing* – NLP) označava i obradu ljudskog jezika.

### **4.3. Integracija NLP servisa u agenta za razgovor**

U kontekstu sustava agenta za razgovor integracija NLP-a označava umetanje komponenti koje se odnose na primjenu prirodnog jezika. Agenti za razgovor onda imaju mogućnost ostvariti komunikaciju u prirodnom jeziku, a ne oskudnu komunikaciju koja se odvija u obliku pitanje-odgovor. Osim primjene NLP-a, ostvaruje se mogućnost učenja kroz treniranje agenta za razgovor tako da ga se izlaže brojnim različitim situacijama. U većini slučajeva takvo se treniranje sastoji od nekih primjera sadržaja s kojima će se agent za razgovor možda ponekada i susresti.<sup>84</sup>

Nužnost uvođenja NLP-a u razne agente za razgovor prvenstveno ovisi o načinima na koje je agent izrađen i cilj koji se agentom želi postići. Nekoliko je načina koji daju odgovore na ta pitanja. Ukoliko je agent izrađen, a postoje zapisani podaci s raznim odgovorima, onda je potrebna provjera postavljaju li ciljani korisnici dobra pitanja, kao i procjena učinkovitosti agenta koji na njih odgovara..<sup>85</sup>

Ukoliko agent još nije kreiran tada se u obzir treba uzeti njegova namjena. Ukoliko je cilj razviti agenta koji će biti pričljiv te koji radi na način da s razumijevanjem odgovara na postavljena mu pitanja tada je nužno implementirati NLP. Težina implementiranja NLP-a ovisi također i o platformi koja će se koristiti.<sup>86</sup>

---

<sup>82</sup> Bosanac, Lj. (2018). Integracija chatbota u facebook messenger. Osijek: Fakultet elektrotehnike, računarstva i informacijskih tehnologija, str. 141

<sup>83</sup> Ibid.

<sup>84</sup> Crawford J. (2018), Understanding the Need for NLP in Your Chatbot, <https://chatbotsmagazine.com/understanding-the-need-for-nlp-in-your-chatbot78ef2651de84> (02.09.2020).

<sup>85</sup> Ibid.

<sup>86</sup> Ibid.

Nevezano za vrstu sustava agenta za razgovor izrada agenta za razgovor odvija se u nekoliko osnovnih faza: Faza odabira područja, analize zahtjeva, prikupljanja pitanja i odgovora

- Faza izrade modela,
- Faza treniranja modela,
- Faza testiranja.

#### 4.4. Agenti za razgovor na području financija

Financijske institucije za sobom su ostavile čak dvije ekonomske krize te su se tako pronašle na području stalnih promjena koje se odvijaju na svjetskoj sceni. Stoga nije neobično da se moderno bankarstvo danas suočava sa velikim poteškoćama koje donosi suvremeno digitalizacijsko doba. Kako bi se prilagodile novonastaloj situaciji tradicionalne banke su prisiljene potražiti nove oblike poboljšanja svojih usluga kako bi pojačale efikasnost, zadovoljile potrebe klijenata i automatizirale dio financijskih procesa.<sup>87</sup>

Digitalizacija financijskih usluga najbolja je metoda koja osigurava opstanak financijskih institucija, a ukoliko institucije žele ostati konkurentne na tržištu neophodno je investiranje u digitalna rješenja. Tako se tradicionalnim bankama spontano nameću agenti za razgovor. Takvi agenti su jednostavniji i pristupačniji od tradicionalnih bankarskih aplikacija, a osim toga predstavljaju i rješenja za tekuće probleme digitalizacije financijskih institucija.<sup>88</sup>

Agenti za razgovor više nisu što su nekada bili, samo dosadni sustavi koji nude iste unaprijed definirane odgovore, ostavljajući osjećaj jednodimenzionalnog razgovora. Redefinirani od strane umjetne inteligencije ponašaju se poput pametnih digitalnih pomoćnika koji privlače i oduševljavaju korisnike financijskih usluga interakcijom koja nalikuje na ljudsku s personaliziranim iskustvom i osjećajem stvarnosti.<sup>89</sup> Stoga nije iznenađenje da se vodeće banke i tvrtke za financijske usluge širom svijeta utrkuju kako bi maksimizirale blagodati značajki agenta za razgovor koji je utemeljen na umjetnoj inteligenciji.

---

<sup>87</sup> Što je Chatbot, <https://hr.zpbusiness.com/31468-what-is-a-chatbot-75#menu-2> (27.09.2020).

<sup>88</sup> Ibid.

<sup>89</sup> Valchev, M. (2019). How Can a Chatbot Take Financial Services to the Next Level? <https://www.softwaregroup.com/insights/blog/individual-article/main-blog/2019/09/05/how-can-a-chatbot-take-financial-services-to-the-next-level> (27.09.2020)

Prema The Financial Brand<sup>90</sup>, agenti za razgovor i umjetna inteligencija mogu spasiti bankarsku industriju sa uštedom od čak 1 bilijun američkih dolara do 2030., a porast uvođenja agenata za razgovor ovdje ima ključnu ulogu.

No, agent za razgovor nema samo ulogu uštedjeti novac financijskim institucijama. Učinkovito je tehnološko rješenje koje pružatelji financijskih usluga nude za pozitivna iskustva klijenata uz pomoć brzih odgovora, dostupnosti 24/7, personalizirane usluge, ispunjavanja ciljeva kupaca i poboljšanja njihove financijske dobrobiti.

Broj agenata za razgovor svakim danom raste. U financijskim institucijama vitalno je pružiti agente za razgovor kao rješenje koje okuplja najbolje iz svijeta ljudske i umjetne inteligencije.

Brojne su karakteristike i značajke omogućavaju agentu za razgovor da premaši očekivanja korisnika, podižući tako financijske usluge na sljedeću razinu<sup>91</sup>:

- Implementirani NLP u agenta za razgovor

Agent za razgovor tako pruža korisničko iskustvo koje oponaša ljudski razgovor putem tehnologije zasnovane na prirodnom jeziku, poput chata, teksta i glasa.

Konačni je cilj da korisnik ima osjećaj kako vodi prirodan razgovor između ljudi, unatoč tome što je jedna od strana digitalizirani agent za razgovore. Takva komunikacija treba pružati osjećaj privatnosti, pa čak i dodati osjećaj empatije.

Blagodati konverzacijskog agenta značajne su za tvrtke za financijske usluge jer promiču angažman i lojalnost korisnika. Konverzacijski agent djeluje na principu da se korisnici osjećaju kao da ih netko istinski razumije i odgovara na njihove osobne financijske potrebe. Drugim riječima, dobro napravljeni razgovorni agent sposoban je humanizirati novi način komunikacije i usluga.<sup>92</sup>

Kako bi agent za razgovor bio što uspješniji i funkcionalniji on mora upravljanje pitanjima i žalbama kupaca, pronalaziti ljudsku pomoć kada korisnik treba više informacija, sadržavati

---

<sup>90</sup> Ibid.

<sup>91</sup> Ibid.

<sup>92</sup> Ibid.

poruku dobrodošlice, mjeriti zadovoljstvo kupaca kako bi se postigla daljnja poboljšanja, treba posjedovati avatara za stvaranje prijateljskog osjećaja sa korisnikom.

- Više-kanalno iskustvo

Podrazumijeva se da bi agent za razgovor trebao biti dostupan na svim kanalima kako bi zadovoljio potrebe korisnika bilo kada i bilo gdje. Danas je više-kanalno iskustvo jedan od najkritičnijih dijelova svake moderne tvrtke bilo financijske ili maloprodajne. U financijskoj industriji, više-kanalna sposobnost osigurava bankarstvo bez granica. Sveobuhvatan agent za razgovor pruža interakciju između poslovanja i klijenata bez obzira koji kanal oni koriste.

Na primjer, agent za razgovor treba biti dostupan putem sljedećih kanala:

- web mjesto,
- Skype,
- Facebook Messenger,
- Viber,
- Mobilni novčanik ili druga rješenja novčanika softverske grupe,
- Aplikacije za mobilno bankarstvo.<sup>93</sup>

Korisnici moraju biti u mogućnosti uživati u sličnom iskustvu na svim komunikacijskim kanalima na kojima im je agent za razgovor dostupan.

- Osobna financijska pomoć

Današnji bankarski klijenti zahtijevaju sveobuhvatnu osobnu pomoć, posebno kada je riječ o upravljanju njihovim novcem, a agenti za razgovor, kao interaktivni digitalni agenti, savršeni su za ispunjenje ovih očekivanja. Od provjere računa i praćenja dnevnih troškova do davanja investicijskih savjeta, moderni bi agenti za razgovor trebali učiniti sve da se korisnici osjećaju kao da imaju osobnog bankara na raspolaganju bilo kad i bilo gdje.

Business Wire<sup>94</sup> napominje da se predviđa kako će globalno tržište agenata za razgovor doseći 5,63 milijarde američkih dolara do 2023. godine. To znači da dolazi doba osobnih savjetnika za robote.

---

<sup>93</sup> Valchev, M. (2019). How Can a Chatbot Take Financial Services to the Next Level? <https://www.softwaregroup.com/insights/blog/individual-article/main-blog/2019/09/05/how-can-a-chatbot-take-financial-services-to-the-next-level> (27.09.2020)

<sup>94</sup> Ibid.

Evo nekoliko primjera značajki agenata za razgovor koji osiguravaju proaktivno, kontekstualno i personalizirano iskustvo na visokom nivou:

- provjera stanja računa,
  - mini izjava,
  - analiza potrošnje,
  - ugrađeni bodovi,
  - ažuriranja o pokazateljima financijskog stanja,
  - lokator bankomata,
  - pojašnjenja proizvoda,
  - izdvajanje podataka za račune i druge usluge iz sustava nezavisnih proizvođača
- Automatizirana pomoć u zajmu

Agent za razgovor može pomoći kupcima u navigaciji web stranicom i pomoći im u prijavi za novi zajam odgovaranjem na neka konkretna i jednostavna pitanja. Štoviše, napredni financijski agent za razgovor može pružiti smjernice za zahtjeve za zajam i automatski odgovoriti na upite o zajmu. Na taj način postupak odobravanja kredita čini besprijekornim i jednostavnim za upotrebu uz smanjene troškove usluge. Osim toga, kao digitalni pomoćnik, agent može klijentima slati mjesečne izvode o zajmu i podsjetnike na plaćanje.

Evo popisa za automatsku pomoć u zajmu koju agent za razgovor može proslijediti korisnicima<sup>95</sup>:

- upiti o zajmu,
- podrijetlo zajma,
- integracija s osnovnim bankarskim sustavima, aplikacijama za zajam i softverom za upravljanje zajmovima,
- mjesečne izvave,
- podsjetnici na plaćanje

---

<sup>95</sup> Valchev, M. (2019). How Can a Chatbot Take Financial Services to the Next Level? <https://www.softwaregroup.com/insights/blog/individual-article/main-blog/2019/09/05/how-can-a-chatbot-take-financial-services-to-the-next-level> (27.09.2020)

- Privatnost i sigurnost podataka

Privatnost i sigurnost podataka glavni su prioritet svake tvrtke. Međutim, što se tiče banaka i pružatelja financijskih usluga, o tome može ovisiti cijela vaša reputacija. Općenito, agenti za razgovor u financijskoj industriji rukuju osjetljivim podacima, kao što su bankovni računi, podaci o kreditnim ili debitnim karticama i drugi. Pružajući iskustvo razgovora na više kanala, agenti za razgovor mogu biti atraktivne mete za hakere. Stoga je presudno da arhitektura agenta za razgovor od početka ima ugrađene sigurnosne mjere, u skladu sa sigurnosnim zahtjevima na više komunikacijskih i zemljopisnih kanala. Neki od najboljih postupaka koji osiguravaju sigurno rješenje za agenta uključuju:

- šifriranje od kraja do kraja,
- autentifikacija kupca i identitet korisnika,
- sigurni protokol poput HTTPS-a,
- obrana od zlonamjernog softvera ili distribuirano uskraćivanje usluga (DDOS)

## 5. Zaključak

U radu je obrađena tema funkcioniranja agenta za razgovor ili chatbota u poslovanju financijske institucije, u ovom slučaju banke. Kroz sam rad i kroz nekoliko poglavlja definirani su pojmovi strojnog učenja, agenta za razgovor i osnovnog izgleda informatičkog sustava financijske institucije - banke.

Financijske institucije se sve više fokusiraju na stvaranje personaliziranog korisničkog iskustva. Upravo s tim ciljem ulaže se u brojna razvojna rješenja kako bi se klijentima s bankama omogućila interaktivna online komunikacija, kroz usluge plaćanja ili dohvaćanja informacija. Iako FinTech tehnologije postaju sve popularnije zbog tehničkog razvoja, potrebe za inovacijama, radi smanjena troškova i radi uspostavljanja što boljih odnosa s klijentima. Tehnologije koje se odnose na interakciju čovjek-računalo koje primjenjuju suvremene algoritme i metoda strojnoga učenja i računalne obrade jezika predstavljaju inovativna rješenja kojima se nastoji ostvariti prednost nad konkurencijom. Agent za razgovor predstavljaju jednu vrstu mogućih primjena inovativnih tehnologija, koje uz primjenu u ograničenoj domeni financija mogu obavljati osnovnu komunikaciju koja se odnosi na dohvaćanje informacija, plaćanje, stanje na računu i sl. Iako primjena ovakvih agenata nudi prednosti koje se odnose na veću brzinu pristupa do informacija i dostup 24/7, još uvijek postoje veliki problem koji se odnose na razumijevanje upita, konteksta, na raznolikost upita i razumijevanje jezika.

## 6. Literatura

1. Abraham, B., Ledolter, J. (2005). *Statistical Methods for Forecasting*. John Willey & Sons Inc.
2. Antoliš, K. (2010). *Sigurnost informacijskih sustava, Priručnik*. Zagreb : Algebra.
3. Bishop, C. M. (2008). (2008). *Pattern Recognition and Machine Learning*. Springer.,
4. Bosanac, Lj (2018). Integracija chatbota u facebook messenger. Osijek: Fakultet elektrotehnike, računarstva i informacijskih tehnologija.
5. Brownlee, J. (2014). *Machine Learning Foundations: Master the Definitions and Concepts*. Dostupno na <http://machinelearningmastery.com/>
6. Crnković, L., Hadrović Zekić, B., Mijoč, I. (2006). Povijesni razvoj računovodstvenog informacijskog sustava- od glinene pločice do računala, *Ekonomski vjesnik*, 2(19):65-78.
7. Davis, G. B., M.O H. Olson, M. H. (1985). *Management Information Systems: Conceptual Foundations, Structure and Development*, McGraw- Hill, New York, SAD.
8. Dovedan, Z.,; Seljan, S.,; Vučković, K. (2002). Strojno prevođenje kao pomoć u procesu komunikacije. *Informatologia*,. 4 (35).
9. Hastie, T., Tibshirani, R. i Friedman, R. (2008). *The Elements of Statistical Learning: Data Mining, Inference, and Prediction*. Second Edition, Springer,
10. Jurafsky, J. H., Martin, J. H. (2017). *Speech and Language Processing: An Introduction to Natural Language Processing, Computational Linguistics, and Speech Recognition*, Third Edition draft, str. 397-402.,
11. Krstić, Ž., Seljan, S., Zoroja, J. (2019). Visualization of Big Data Text Analytics in Financial Industry: A Case Study of Topic Extraction for Italian Banks. *Entrenova* 19, 67-75.
12. Madunić, I. (2017). Analiza procesa informatizacije u ugostiteljskom objektu no uno. Završni rad, Split: Ekonomski fakultet.
13. Markač, D. (2017). *Korištenje integriranih knjižničnih sustava otvorenog kôda u visokoškolskim i znanstvenim knjižnicama u Republici Hrvatskoj*. Zadar: Odjel za informacijske studije.
14. Marrara, S.,; Pejić Bach, M.,; Seljan, S., ; Topalovic, A. (2019). FinTech and SMEs: The Italian Case. *FinTech as a Disruptive Technology for Financial Institutions*. . Rafay, A. (ur.). Hershey, Pennsylvania : IGI Global.



15. Marsland, S. (2009). *Machine Learning, An Algorithmic Perspective*. Chapman and Hall.
16. Mlijwl, M. M. (2015). *History of Artificial Intelligence*. , University of Baghdad, <https://www.researchgate.net/publication/322234922>
17. Pavlič, M. (2011). *Oblikovanje baza podataka*. Rijeka: Odjel za informatiku Sveučilišta u Rijeci.
18. Pejić Bach, M., Starešinić, B., Omazić, A. M., Aleksić, A., Seljan, S. (2020). m-Banking Quality and Bank Reputation. *Sustainability* 12 (10), 4315.
19. Pejić Bach, M., Krstić, Ž., Seljan, S., Turulja, L. (2019). Text Mining for Big Data Analysis in Financial Sector: A Literature Review. *Sustainability* ,11 (5).
20. Pejić Bach, M., Krstić, Ž., Seljan, S. (2019b). *Expert Systems in Finance: Smart Financial Applications in Big Data Environments in Big Data Environments*. Metawa, N. ; Elhoseny, M.; Hassaniien, A. E.; Hassan, M. K. (ur.). London : Routledge.
21. Seljan, S., Dunder, I. (2014). Combined Automatic Speech Recognition and Machine Translation in Business Correspondence Domain for English-Croatian. World Academy of Science, Engineering and Technology WASET. *Journal of Computer, Information, Systems and Control Engineering*, 8 (11).
22. The Royal Society. (2017). Machine learning: the power and promise of computers that learn by example. <https://royalsociety.org/~media/policy/projects/machine-learning/publications/machine-learning-report.pdf>

#### Internet izvori:

1. Machine learning <http://machinelearningmastery.com/> (18.09.2020.)
2. Create chat <https://codetibur.com/create-chat-app-like-whatsapp/> (18.09.2020.)
3. Valchev, M. (2019). How Can a Chatbot Take Financial Services to the Next Level? <https://www.softwaregroup.com/insights/blog/individual-article/main-blog/2019/09/05/how-can-a-chatbot-take-financial-services-to-the-next-level> (27.09.2020.)

## **Popis slika**

Slika 1. Razgovor između ELZA i PERRY

Slika 2. Razgovor sa Cleverbotom

Slika 3. Sustav slijeda sekvenci

Slika 4. Prikaz komunikacije- stanje računa, između banke i klijenta putem chatbota

Slika 5. Prikaz sheme funkcionalnosti aplikacije WhatsApp

# Izrada agenta za razgovor na području financija

## Sažetak

U suvremenom načinu življenja i poslovanja do izražaja dolazi informacijska i komunikacijska tehnologija, a osobito primjena interaktivne online tehnologije gdje korisnici imaju mogućnost trenutnog dobivanja informacije. U suvremenom dobu financijske se institucije sve više fokusiraju na stvaranje personaliziranog odnosa sa svojim korisnicima. U te svrhe investiraju mnogo u razvojna rješenja kako bi korisnicima plaćanja i ostale zadatke učinila puno jednostavnijima. Poduzeća, koja se bave financijskom tehnologijom, već jedno vrijeme rade na umjetnoj inteligenciji, a posebice na agentima za razgovore koji čine suvremena konverzijska sučelja između banke i klijenta.

**Ključne riječi:** strojno učenje, agent za razgovor, financijske ustanove, poslovanje.

# **Development of agency for conversation in the field of finance**

## **Summary**

In the modern way of living and doing business, information and communication technology is coming to the fore, and especially the application of interactive online technology where users have the opportunity to receive information instantly. In the modern age, financial institutions are increasingly focused on creating a personalized relationship with their customers. To that end, they invest heavily in development solutions to make payments and other tasks much easier for users. Financial technology companies have been working on artificial intelligence for some time, and especially on chatbots or chat agents that make up modern conversational interfaces powered by artificial intelligence

**Keywords:** machine learning, chatbot, financial institutions, business.